

Combi 2

FSW102



Produktnummer FSW10201-0901	
Allgemeine Produktinformation	
Maße L x B x H	450x344x240 cm
Empfohlenes Alter	13+
Kapazität (Nutzer)	6
Farbauswahl	



Mehr Infos in der KOMPAN Fit App



Die Bank bietet ein perfektes Training für die Rumpf- und Rückenmuskeln, indem sie Übungen wie Leg Lifts und Sit-Ups unterstützt. Einfache Griffe sorgen dafür, dass jeder die Übungen korrekt ausführen kann. Die Kombi 2 ist eine kompakte und effektive Street-Workout-Kombination mit Schrägbank, vertikaler Leiter, Klimmzug-Station und Mehr. Die Kombi 2 ist

sowohl für Profis als auch für Anfänger geeignet. Die Klimmzugstange ist aus massivem Stahl gefertigt und hat einen Durchmesser von 32 mm. Eine ideale Größe für Männer und Frauen, um einen guten Halt zu gewährleisten. Da die Stange in einer Höhe von 233 cm montiert ist, hat jeder Nutzer genügend Platz, um die Klimmzüge korrekt

auszuführen.

Combi 2

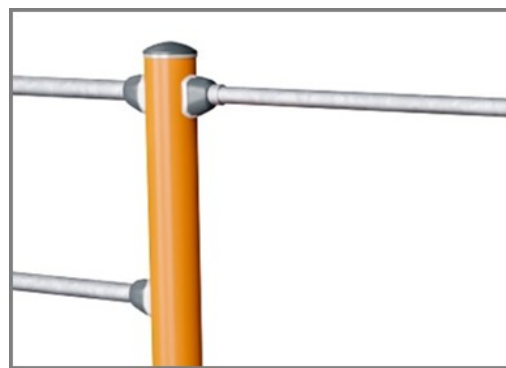
FSW102



Die Pfosten sind aus Ø 101,6 x 2 mm, aus vorverzinktem Baustahl gefertigt und pulverbeschichtet, ein hervorragender Schutz bei allen Wetterbedingungen.



Die Verbinder sind aus druckgegossenem Aluminium hergestellt, das speziell für den Aussenbereich und starke Beanspruchung legiert ist. Die Schrauben zur Befestigung der Verbinder sind aus Edelstahl und durch Zink-Unterlegscheiben geschützt.



Alle Stangen, die für Klimzüge vorgesehen sind, bestehen aus massiven, feuerverzinkten Stahlstangen (S235JR) mit einem Durchmesser von 32 mm x 138 mm. Dieser Durchmesser bietet für jeden den richtigen Halt.



Die Griffe bieten 4 verschiedene Höhen, um die Hände oder Füße zu platzieren; 48 cm, 76 cm, 104 cm und 132 cm, wodurch die Möglichkeit geschaffen wird, den Schwierigkeitsgrad der Übung anzupassen.



Das Informationsschild besteht aus PA6 (Polyamid) und zeigt die wichtigste Übung und einen QR-Code. Nach dem Scannen führt der QR-Code zu einer animierten Darstellung der Übung und bietet die Möglichkeit, die KOMPAN Sport & Fitness App herunterzuladen, die eine grosse Anzahl von Übungen und Workouts bietet.



Die Oberfläche besteht aus Ekogrip™ Platten, die aus 15 mm Polyethylen mit einer 3 mm dicken Deckschicht aus thermoplastischem Gummi bestehen. Die Ekogrip™ Platten haben einen rutschfesten Effekt für komfortables und sicheres Training bei allen Wetterbedingungen.

Produktnummer FSW10201-0901

Montage-Information

Max. freie Fallhöhe	133 cm
Fläche des Fallraums	30,2 m ²
Gesamt-Montagezeit	6,0
Erforderlicher Erdaushub	0,70 m ³
Betonbedarf	0,31 m ³
Fundamenttiefe (Standard)	90 cm
Versandgewicht	197 kg
Verankerungsoptionen	TV ✓ OFM ✓

Garantie-Information

Verbindungen	10 Jahre
EcoCore HDPE	Lebenslang
Verzinkter Stahl	Lebenslang
Pfosten	10 Jahre
Ersatzteilgarantie	10 Jahre



Umweltdaten

FSW102



Von der Wiege bis zum Werkstor („cradle to gate“) (A1–A3)

CO ₂ -Emissionen gesamt	CO ₂ e pro kg	Recycelte Materialien	
kg CO ₂ e	kg CO ₂ e pro kg	%	
FSW10201-0901	311,58	2,13	63,05

Den allgemeinen Rahmen für diese Faktoren bilden die Umweltproduktdeklarationen (EPDs). Mithilfe dieser Grundregeln können die Umweltinformationen über den Lebenszyklus eines Produkts hinweg quantifiziert und Vergleiche zwischen Produkten, die dieselbe Funktion erfüllen, angestellt werden (vgl. ISO, 2006). Diese Struktur wird hier befolgt. Der Ansatz zur Lebenszyklusbewertung wird dabei auf die gesamte Herstellungsphase – vom Rohstoff bis zur Herstellung (A1–A3) – angewendet.

Kompan A/S

C.F. Tietgens Boulevard 32C
DK-5220 Odense SØ
Denmark



Verification of CO₂ calculation of: Fitness



Data version no. 2023-10-05

The CO₂ calculation and data are in compliance with the principles of a carbon footprint impact according to the GHG protocol (Greenhouse Gas Protocol), Scope 3, cradle to gate related to all individual components in the product category: "Fitness" represented by item no.: FAZ10100-0900.

(Scope 3 emissions include emission sources in the upstream and downstream value chain).

Date: 30. October 2023 | Valid until: 30. October 2025

Verified by:

Julie Marie Vejsgaard Larsen, LCA & EPD Consultant

Verification based on report: Validation of CO₂ calculation of 9 categories of Kompan product line, version 1.0, prepared by: Bureau Veritas HSE, Denmark: Julie M. V. Larsen.

Publication date: 30. October 2023

By Bureau Veritas HSE
www.bureauveritas.dk
+45 7731 1000

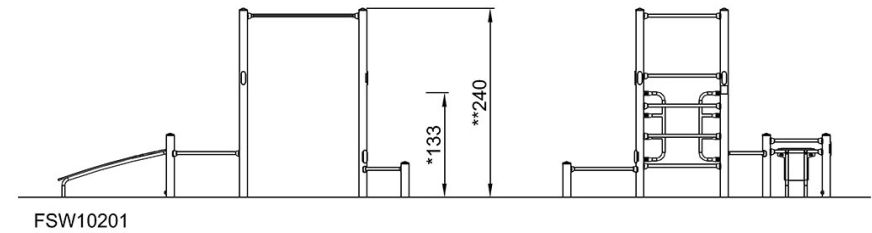
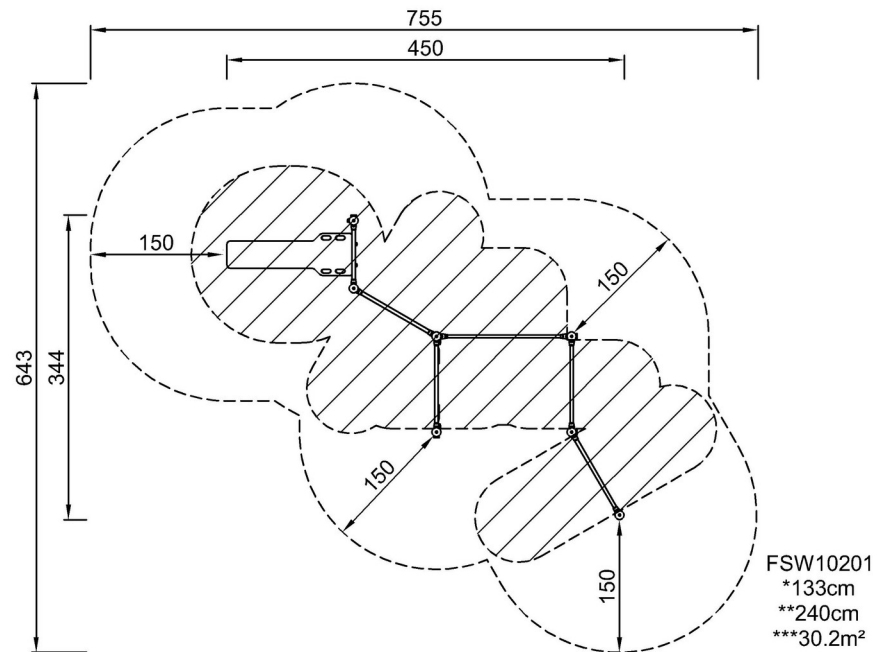


Combi 2

FSW102

* Max freie Fallhöhe | ** Gesamthöhe | *** Fläche des Fallraums

* Max freie Fallhöhe | ** Gesamthöhe



[Klicken Sie hier, um die DRAUFSICHT anzuzeigen](#)

[Klicken Sie hier, um die SEITENANSICHT anzuzeigen](#)