


Assisteret step

FSW222

KOMPAN
Let's play



Varenr. FSW22200-0902	
Generel produktinformation	
Dimensioner LxBxH	151x44x118 cm
Alder	13+
Antal brugere	1
Farvemuligheder	



Se mere i KOMPAN Fitness app

Step er sandsynligvis den mest enkle og alsidige enhed man kan få. Med steps kan man lave step-up øvelsen, der er god træning for styrke, kropsholdning og konditionstræning. For at imødekomme ældres balance og sikkerhedsudfordringer kan der tilføjes et støttegælænder.



Assisteret step

FSW222



Informationsskiltet er lavet af en PA6 (polyamid) og viser den mest relevante øvelse og en QR-kode. QR-koden linker til en illustration af øvelsen og giver muligheden for at downloade KOMPANs sport & fitness App, som vil give en stor mængde øvelser og træning.



Stikene er lavet af støbt aluminium, specielt legeret til udemiljøer og hård anvendelse. Skruerne, der fastgør forbindelserne, er rustfrit stål og beskyttet af zinksiver.



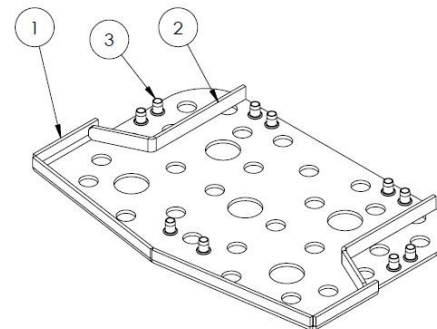
Rækværk beregnet som greb under øvelser er lavet af varmgalvaniseret stål 38mm, en stor diameter for et godt greb og til at støtte håndledet. Håndlistens højde er 940 mm fra toppen af HPL-pladen. Afstanden mellem skinnerne er 900 mm.



Halvkuglen er 500x250. Materialet er SBR granuleret gummi, genanvendt SBR (Styrene Butadiene Monomer, Syntetisk gummi) UV stabiliseret maksimalt uden brug af tungmetalsstabilitet, for optimalt greb under spring og trin til step off øvelser under alle vejrforhold.



Stolperne er Ø101,6 x 2 mm og er lavet af forgalvaniseret og pulverlakeret kulstofstål. Dette giver en god beskyttelse i alle klimaer.



En 5 mm varmgalvaniseret kulstofstålplade er formet inde i SBR for at give optimal stabilitet og optimere monteringen af trinnet til rammen.

Varenr. FSW22200-0902

Installationsinformation

Maks. faldhøjde	20 cm
Faldområde	12,3 m ²
Installationstid (timer)	2,7
Udgravningsmængde	0,18 m ³
Betonmængde	0,10 m ³
Forankringsdybde	90 cm
Fragtvægt	104 kg
Forankringsmuligheder	I jorden ✓ Overflade ✓

Garanti

Samlinger	10 år
Galvaniseret stål	Livstid
Stolpe	10 år
SBR gummi	2 år
Garanterede reservedele	10 år



Bæredygtighedsdata

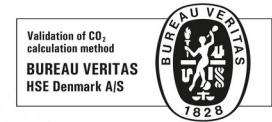
FSW222



Vugge-til-port A1-A3	Total CO ₂ udledning	CO ₂ e/kg	Genanvendte materialer
	kg CO ₂ e	kg CO ₂ e/kg	%
FSW22200-0902	166,34	2,45	58,98

Den overordnede ramme for disse faktorer er Environmental Product Declaration (EPD), som kvantificerer "miljøoplysninger om et produkts livscyklus og muliggør sammenligninger mellem produkter, der opfylder samme funktion" (ISO, 2006). Dette følger strukturen og anvender en livscyklusvurderingstilgang til hele produktfasen fra råvarer til fremstilling (A1-A3))

Kompan A/S
C.F. Tietgens Boulevard 32C
DK-5220 Odense SØ
Denmark



Verification of CO₂ calculation of: Fitness



Data version no. 2023-10-05

The CO₂ calculation and data are in compliance with the principles of a carbon footprint impact according to the GHG protocol (Greenhouse Gas Protocol), Scope 3, cradle to gate related to all individual components in the product category: "Fitness" represented by item no.: FAZ10100-0900.

(Scope 3 emissions include emission sources in the upstream and downstream value chain).

Date: 30. October 2023 | Valid until: 30. October 2025

Verified by:

Julie Marie Vejsgaard Larsen, LCA & EPD Consultant

Verification based on report: Validation of CO₂ calculation of 9 categories of Kompan product line, version 1.0, prepared by: Bureau Veritas HSE, Denmark: Julie M. V. Larsen.

Publication date: 30. October 2023

By Bureau Veritas HSE
www.bureauveritas.dk
+45 7731 1000

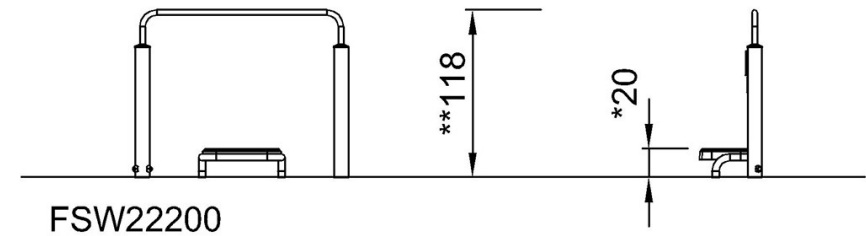
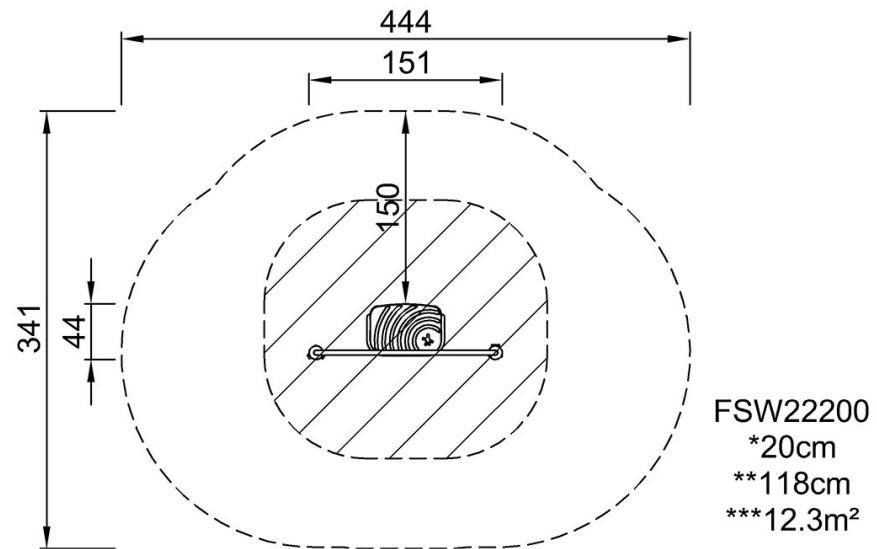


Assisteret step

FSW222

* Maks. faldhøjde | ** Samlet højde | *** Faldområde

* Maks. faldhøjde | ** Samlet højde



[Klik for at se FRA OVEN](#)

[Klik for at se FRA SIDEN](#)