

Urządzenie do Pompki i Podciągania

FSW206

KOMPAN
Let's play



Nr produktu FSW20600-0901

Ogólne Informacje o Produkcie

Wymiary DxSzxW	119x12x240 cm
Grupa wiekowa	13+
Max. Ilość Osób	1
Dostępne kolory	



Zobacz więcej w aplikacji KOMPAN Fit

Street workout to fizyczny trening, który symbolizuje swobodę ruchów i zachęca do wspólnego spędzania czasu. To kombinacja lekkoatletyki, kalisteniki i innych sportów. Ćwiczenia te głównie wykonywane są w miejscach publicznych. Urządzenie to jest zaprojektowane głównie z myślą o początkujących, którzy mają problem z

podciąganiem i pompkami. Boczne uchwyty pozwalają na różne pozycje i wysokość trzymania rąk lub nóg co pozwala użytkownikowi na zwiększanie bądź zmniejszanie masy własnego ciała w trakcie wykonywania na przykład pompki. Górny drążek pozwala na wykonywanie wielu ćwiczeń. Od podciągania do podciągania kolan

– ćwiczenie to działa niesamowicie na mięśnie brzucha.



Urządzenie do Pompki i Podciągania

FSW206

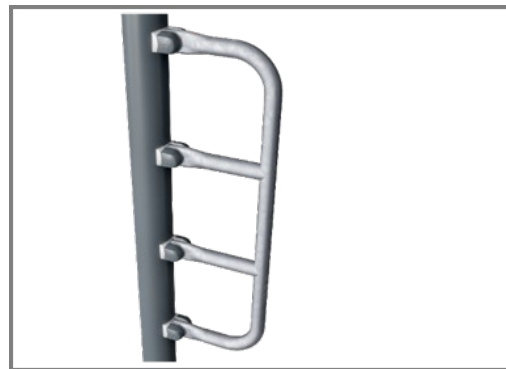
KOMPAN
Let's play



Słupy o średnicy $\varnothing 101.6 \times 2\text{mm}$, wykonane są ze stali węglowej uprzednio galwanizowanej i malowane proszkowo co zapewnia idealną ochronę w każdych warunkach pogodowych.



Łączniki wykonane są z aluminium odlewane pod ciśnieniem, specjalnie stopianego do warunków intensywnego użytkowania na wolnym powietrzu. Śruby ze stali nierdzewnej mocujące łączniki są chronione przez cynkowe kołnierze.



Uchwyty na czterech wysokościach umieszczone są na: 48cm, 76cm, 104cm oraz 132cm tworząc idealne warunki do ćwiczeń dla każdego.



Wszystkie produkty KOMPAN fitness są zgodne ze standardami ASTM F3101 & EN16630. Testy obciążenia zostały wykonane jako testy statyczne z dodaniem oddziaływania sił dynamicznych i przy uwzględnieniu względów bezpieczeństwa (78kg na użytkownika). Produkty z przeznaczeniem dla jednej osoby mogą wytrzymać 420kg obciążenia.



Znak informacyjny wykonany jest z PA6 (Poliamid) i pokazuje najważniejsze ćwiczenia wraz z kodem QR. Po zeskanowaniu kodu QR zostają wyświetlone animowane ilustracje ćwiczeń oraz możliwe jest pobranie aplikacji mobilnej KOMPAN sport & fitness, która zapewnia możliwość zapoznania się z wieloma ćwiczeniami i planami treningowymi.



Urządzenia KOMPAN fitness dostępne są w standardzie w kolorze pomarańczowym (RAL2010) oraz szarym (RAL7012). Wszystkie inne kolory RAL dostępne są na żądanie. Dzięki temu zawsze istnieje możliwość dostosowania motywu kolorystycznego do otoczenia.

Nr produktu FSW20600-0901

Informacje Dotyczące Instalacji

Max. wysokość upadku	133 cm
Strefa bezpieczeństwa	11,0 m ²
Czas instalacji	2,7
Objętość wykopu	0,35 m ³
Objętość betonu	0,19 m ³
Głębokość podstawy (standardowa)	90 cm
Waga przesyłki	71 kg
Opcje kotwienia	W ziemi <input checked="" type="checkbox"/> Powierzchnia <input checked="" type="checkbox"/>

Informacje o Gwarancji

Łącznik	10 lat
Galw. Stal	Dożywotnia
Słup	10 lat
Części Zapasowe	10 lat



Dane Dotyczące Zrównoważonego Rozwoju

FSW206



Od wydobycia surowców do opuszczenia wytwórni A1–A3

Całkowita emisja CO₂

CO₂e na kg produktu

Materiały pochodzące z recyklingu

kg CO₂e

kg CO₂e/kg

%

FSW20600-0901

156,76

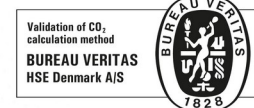
3,59

47,94

Ogólne ramy stosowane dla tych czynników to Środowiskowa Deklaracja Produktu (EPD), która określa ilościowo "informacje środowiskowe dotyczące cyklu życia produktu i umożliwia porównywanie produktów spełniających tę samą funkcję" (ISO, 2006). W niniejszym dokumencie przyjęto strukturę i zastosowano podejście oceny cyklu życia w odniesieniu do całego etapu produktu, od surowców po produkcję (A1-A3).

Kompan A/S

C.F. Tietgens Boulevard 32C
DK-5220 Odense SØ
Denmark



Verification of CO₂ calculation of: Fitness



Data version no. 2023-10-05

The CO₂ calculation and data are in compliance with the principles of a carbon footprint impact according to the GHG protocol (Greenhouse Gas Protocol), Scope 3, cradle to gate related to all individual components in the product category: "Fitness" represented by item no.: FAZ10100-0900.

(Scope 3 emissions include emission sources in the upstream and downstream value chain).

Date: 30. October 2023 | Valid until: 30. October 2025

Verified by:

Julie Marie Vejsgaard Larsen, LCA & EPD Consultant

Verification based on report: Validation of CO₂ calculation of 9 categories of Kompan product line, version 1.0, prepared by: Bureau Veritas HSE, Denmark: Julie M. V. Larsen.

Publication date: 30. October 2023

By Bureau Veritas HSE
www.bureauveritas.dk
+45 7731 1000



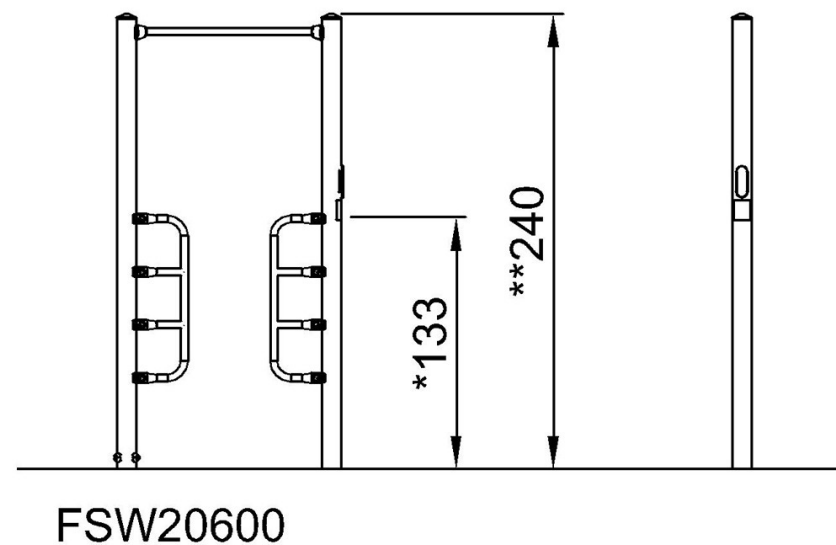
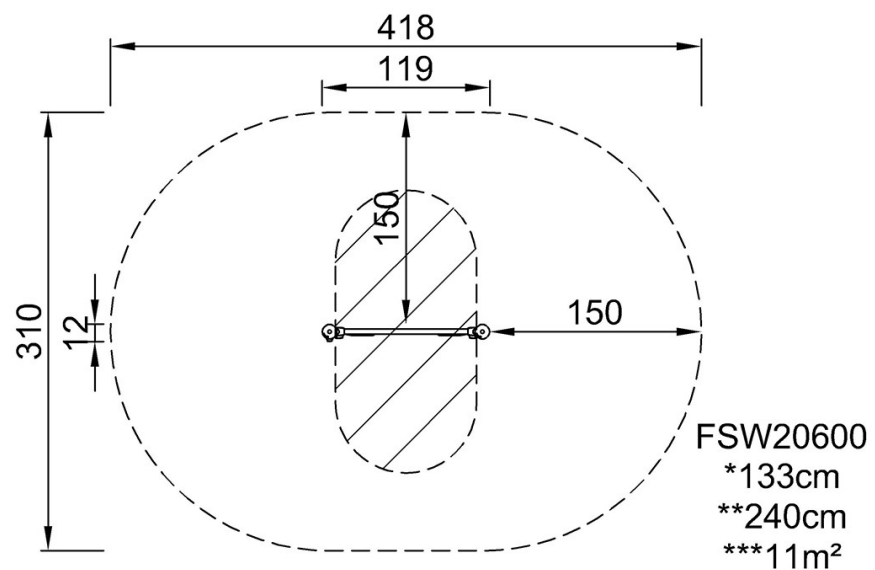
Urządzenie do Pompki i Podciągania

FSW206

KOMPANI
Let's play

* Max Wys. Upadku | ** Wysokość | *** Strefa Bezpieczeństwa

* Max Wys. Upadku | ** Max Wysokość



[Kliknij, aby zobaczyć RZUT Z GÓRY](#)

[Kliknij, aby zobaczyć RZUT BOCZNY](#)