

# Gorilla Trail

CRP250601

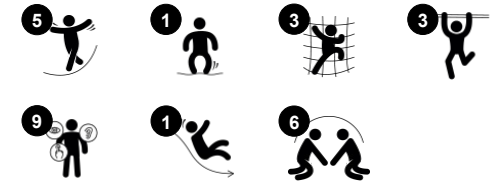
**KOMPAN**  
Let's play



Produktnummer CRP250601-0901

## Allgemeine Produktinformation

Maße L x B x H	510x545x257 cm
Empfohlenes Alter	6+
Spielkapazität (Nutzer)	18
Farbauswahl	



Der Gorilla Trail ist ein spannendes und multifunktionales Spielgerät, das mit seinen abwechslungsreichen, bodennahen Kletter-, Balancier- und Rutschaktivitäten verschiedene Alters- und Leistungsstufen immer wieder aufs Neue zum direkten Spielen einlädt. Das Klettern und Balancieren durch den Gorilla Trail ist ein anspruchsvolles, spielerisches Training

der motorischen Fähigkeiten, wie Geschicklichkeit, Gleichgewicht und Koordination. Dies sind grundlegende Fähigkeiten, um sich sicher in der Welt zu bewegen, aber auch z.B. still sitzen zu können. Z.B. durch das Spiel "Der Boden ist aus Lava" mit Freunden, auf dem spannenden Rund-Parcours bauen Kinder wichtige sozial-

emotionale Fähigkeiten auf, wie z. B. die Fähigkeit, sich abzuwechseln, Empathie und Kommunikationsfähigkeit. Diese sind wichtig für den Aufbau sozialer Beziehungen und Freundschaften. Die Rutsche bietet eine spannende Möglichkeit zurück zum Boden zu kommen - für verschiedene Altersgruppen und Fähigkeiten.



# Gorilla Trail

CRP250601



## Kurven-Rutsche

**Physisch:** rutschen fördert das räumliche Bewusstsein und den Gleichgewichtssinn. Ausserdem wird die Rumpfmuskulatur trainiert, wenn man aufrecht sitzt und hinunterrutscht. **Sozial-Emotional:** die Kinder entwickeln ihre Empathie durch Abwechseln mit anderen.



## Kletterwand

**Physisch:** das Klettern fördert die Kreuzkoordination, welche wiederum die intermodale Wahrnehmung fördert, die für andere Fähigkeiten wie das Lesen notwendig ist.



## Barrierefreier Treppenaufgang

**Physisch:** Die barrierefreie Treppe ist für alle geeignet, fördert die Kreuzkoordination sowie die Arm- und Beinmuskulatur und lehrt Kinder Treppen zu steigen. **Sozial-Emotional:** Raum für aktive Pausen und erwachsene Begleitpersonen. Ein inklusiver Raum.



## Balancierseile

**Physisch:** das Gleichgewichtstraining ist hier unverkennbar. Das Festhalten am oberen Seil beim Balancieren auf dem unteren Seil ist ein tolles Training für den Gleichgewichtssinn und die Rumpfmuskulatur. Diese Fähigkeiten sind grundlegend dafür, still auf einem Stuhl sitzen zu können. **Sozial-Emotional:** Hier ist Platz für mehrere. Die Zusammenarbeit mit Freunden auf den schwankenden Seilen erfordert Teamwork und Toleranz.



## Vertikales Kletternetz

**Physisch:** Kinder entwickeln beim Klettern Kreuzkoordination. Arm-, Bein- und Rumpfmuskeln werden gestärkt. Diese sind wichtig für die Körperhaltung und auch für das Stillsitzen. **Sozial-Emotional:** die Maschen ermöglichen es, dass mehr Kinder zusammensitzen können.



## Wackeliges Gondelseil

**Physisch:** gleichgewichts- und Raumgefühl und Schulung der Körperhaltung. Wichtig, um still sitzen zu können. **Sozial-Emotional:** zusammenspielen, Abwechseln und freundlicher Wettbewerb auf den Tellern.



## Kokosnuss-Seil

**Physisch:** gleichgewicht und Koordination werden auf dem Seil gefördert. Das überträgt sich auf andere Fähigkeiten, wie z. B. das Stillsitzen auf einem Stuhl. Die Knochendichte wird beim Abspringen entwickelt. **Sozial-Emotional:** Auf dem Seil erleben die Kinder ihre eigenen Bewegungen und die der anderen. Das fördert die Kooperation und Rücksichtnahme, z. B. beim Passieren.

# Gorilla Trail

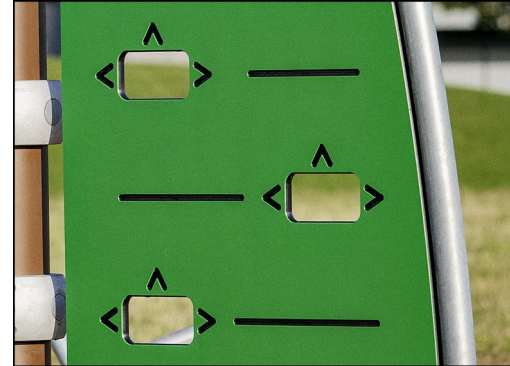
CRP250601



Seile aus UV-stabilisierten PES-Seilsträngen mit innerer Stahlseilverstärkung. Das Polyestergerüst wird aus +95 % Post-Consumer-Materialien hergestellt und induktiv auf jede Litze aufgeschmolzen.



Die Corocord-S-Klemmen werden als universale Verbindungselemente für Corocord Produkte eingesetzt. 8 mm Stangen aus rostfreiem Edelstahl, mit abgerundeten Kanten werden mit einem hydraulischen Spezialwerkzeug auf die Seile gepresst und sind damit ideale Verbindungselemente: sicher, langlebig und vandalismusresistent, ohne dabei die typischen Bewegungen von Seilspielgeräten zu stören.



Wände aus 19 mm EcoCore™. EcoCore™ ist ein äusserst langlebiges, ressourcenschonendes Material, das nicht nur nach Gebrauch recycelbar ist, sondern auch aus Material besteht, das zu +95 % aus recyceltem Post-Consumer-Material aus Lebensmittelverpackungsabfällen hergestellt wird.



Farbige Stahlkomponenten haben eine feuerverzinkte Basis und eine pulverbeschichtete Oberfläche. Dies bietet eine ultimative Korrosionsbeständigkeit in allen Klimazonen der Welt. Andere Stahloberflächen sind innen und aussen mit bleifreiem Zink feuerverzinkt.



Corocord Smart Schellen sind bis ins kleinste Detail durchdacht, um eine überragende Flexibilität aus hochwertigem Aluminium zu gewährleisten. Die Smart Schellen werden mit vier Stahlbolzen um die Pfosten herum befestigt. Nicht verwendete Befestigungspunkte werden mit Kunststoff-Kappen verschlossen.



Das PP-Seil in Kokostau-Optik hat einen Durchmesser von 150 mm. Die innenliegende Stahldrahtseele ist an beiden Enden mit Kauschen versehen, die zum Befestigen des Taus an vorhandene Anschlusselemente dienen.

Produktnummer CRP250601-0901

## Montage-Information

Max. freie Fallhöhe	240 cm
Fläche des Fallraums	54,2 m <sup>2</sup>
Gesamt-Montagezeit	22,9
Erforderlicher Erdaushub	5,62 m <sup>3</sup>
Betonbedarf	2,94 m <sup>3</sup>
Fundamenttiefe (Standard)	90 cm
Versandgewicht	854 kg
Verankerungsoptionen	OFM ✓ TV ✓

## Garantie-Information

Aluminium-Klemmen	10 Jahre
Verzinkter Stahl	Lebenslang
Oberste Lackschicht	10 Jahre
Seile & Netze	10 Jahre
Ersatzteilgarantie	10 Jahre



# Umweltdaten

CRP250601



**Von der Wiege bis zum Werkstor („cradle to gate“)** (A1–A3)

**CO<sub>2</sub>-Emissionen gesamt**  
**CO<sub>2</sub>e pro kg**  
**Recycelte Materialien**

kg CO<sub>2</sub>e      kg CO<sub>2</sub>e pro kg      %

<b>CRP250601-0901</b>	1.761,94	2,99	49,31
-----------------------	----------	------	-------

Den allgemeinen Rahmen für diese Faktoren bilden die Umweltproduktdeklarationen (EPDs). Mithilfe dieser Grundregeln können die Umweltinformationen über den Lebenszyklus eines Produkts hinweg quantifiziert und Vergleiche zwischen Produkten, die dieselbe Funktion erfüllen, angestellt werden (vgl. ISO, 2006). Diese Struktur wird hier befolgt. Der Ansatz zur Lebenszyklusbewertung wird dabei auf die gesamte Herstellungsphase – vom Rohstoff bis zur Herstellung (A1–A3) – angewendet.

## Kompan A/S

C.F. Tietgens Boulevard 32C  
DK-5220 Odense SØ  
Denmark



## Verification of CO<sub>2</sub> calculation of: Corocord



Data version no. 2023-10-05

The CO<sub>2</sub> calculation and data are in compliance with the principles of a carbon footprint impact according to the GHG protocol (Greenhouse Gas Protocol), Scope 3, cradle to gate related to all individual components in the product category: "Corocord" represented by item no.: COR314011-1101.

(Scope 3 emissions include emission sources in the upstream and downstream value chain).

**Date: 30. October 2023 | Valid until: 30. October 2025**

**Verified by:**

Julie Marie Vejsgaard Larsen, LCA & EPD Consultant

Verification based on report: Validation of CO<sub>2</sub> calculation of 9 categories of Kompan product line, version 1.0, prepared by: Bureau Veritas HSE, Denmark: Julie M. V. Larsen.

**Publication date: 30. October 2023**

**By Bureau Veritas HSE**  
www.bureauveritas.dk  
+45 7731 1000

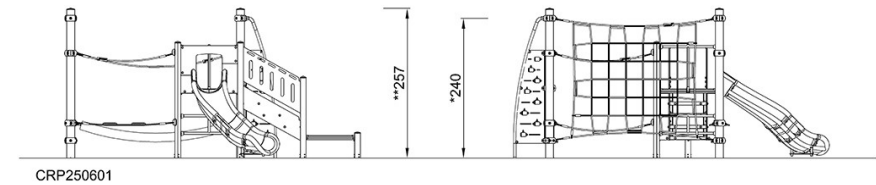
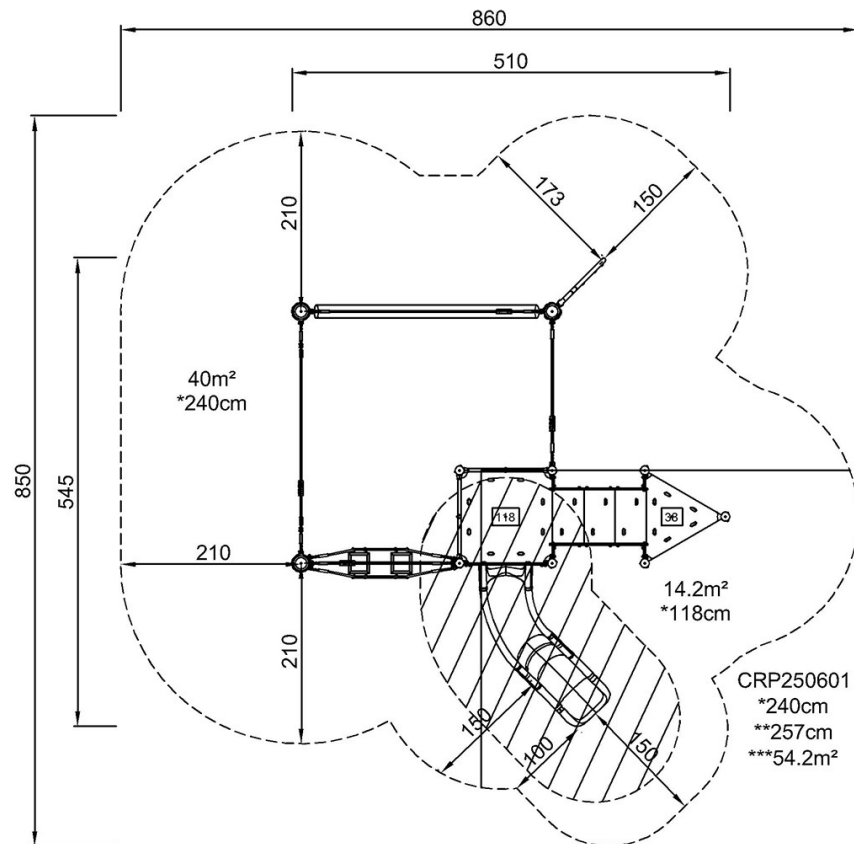


# Gorilla Trail

CRP250601

\* Max freie Fallhöhe | \*\* Gesamthöhe | \*\*\* Fläche des Fallraums

\* Max freie Fallhöhe | \*\* Gesamthöhe



[Klicken Sie hier, um die DRAUFSICHT anzuzeigen](#)

[Klicken Sie hier, um die SEITENANSICHT anzuzeigen](#)