

Karuzela Tipi

ELE400064

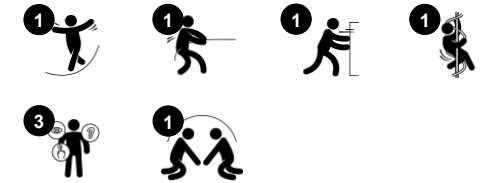
KOMPANI
Let's play



Nr produktu ELE400064-3717GR

Ogólne Informacje o Produkcie

Wymiary DxSzxW	120x120x53 cm
Grupa wiekowa	4+
Max. Ilość Osób	6
Dostępne kolory	



WOW! Kręcąca się płyta Karuzeli Tipi wywołuje u dzieci śmiech z radości: wiruje, wywołuje motyle w brzuchu oraz posiada wystarczająco miejsca dla kilku znajomych. Sprawia to, że dzieci ciągle wracają, aby pobawić się jeszcze więcej. Atrakcyjność dla dzieci pod względem społecznym jest oczywista: można być aktywnym i blisko siebie. Znajduje się miejsce

dla większej ilości przyjaciół, którzy mogą siedzieć, stać czy nawet leżeć. Trenowane są umiejętności obrotowe i współpraca. Czynności fizyczne i ćwiczenie obracania się są głównymi czynnikami zabawy. Obracanie się trenuje poczucie równowagi, które jest podstawą dla wszystkich innych umiejętności. Dobrze wyćwiczone poczucie równowagi pomaga

dzieciom poruszać się po świecie w sposób bezpieczny, np. zapobiega upadkom podczas aktywnej zabawy. Wpływa również pozytywnie na zdolność siedzenia w bezruchu i koncentracji. Karuzela Tipi jest ważną i responsywną aktywnością dla zabawy oraz aktywnego odpoczynku.



Dane mogą się zmienić bez powiadomienia.

Karuzela Tipi

ELE400064

KOMPANI
Let's play



Obracanie

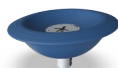
Fizyczne: pchając lub ciągnąc go w ruch, dzieci wykorzystują siłę mięśni i wzmacniają układ krążenia. Obrót rozwija poczucie równowagi i przestrzeni podczas jazdy.

Społeczno-Emocjonalne: słuchając i negocjując, jak wolno lub szybko jechać, dzieci rozwijają swoją empatię i umiejętności współpracy.



Przestronna platforma

Fizyczne: pozwala przyjmować bardziej zróżnicowane pozycje ciała, m.in. siedzącą, leżącą, stojącą, dzięki czemu urządzenie jest dostępne także dla dzieci z niepełnosprawnością ruchową. **Społeczno-Emocjonalne:** ułatwia użytkowanie karuzeli Tipi wielu dzieciom w jednym momencie, wspierając współpracę oraz wymianianie się rolami.



Brzeg płytkiego wejścia

Fizyczne: wsparcie przy wchodzeniu i utrzymywaniu się na miejscu podczas obracania. Ułatwia wsiadanie dzieciom z różnymi niepełnosprawnościami ruchowymi.

Społeczno-Emocjonalne: poczucie bezpieczeństwa, gdy dzieci leżą lub siedzą w karuzeli Tipi. Zapewnia poczucie bezpieczeństwa osobom siedzącym podczas obracania.

Karuzela Tipi

ELE400064



Spinner Bowl wykonana jest z PE (polietylen) pochodzącego w 33% z materiałów pochodzących z recyklingu. Misa odlewana jest w jednym kawałku z wbudowanymi gwintami do metalowych lin i z odpływem, aby zapewnić wytrzymałość produktu w każdym klimacie na świecie.

Konstrukcja systemu łożysk z pojedynczym rzędem łożysk kulkowych poprzecznych z gumowymi plombami jest bardzo wytrzymałym rozwiązaniem. Całkowicie zamknięty system łożysk jest dożywotnio naoliwiony i wolny od konserwacji. System łożysk posiada zintegrowany hamulec zgodnie ze światowymi standardami bezpieczeństwa.

Karuzela Tipi posiada wyjątkowy system drenażu. Drenaż odbywa się automatycznie – zapewniając, że karuzela jest zawsze sucha i gotowa do użytku. Drenaż jest chroniony przez sito ze stali nierdzewnej.

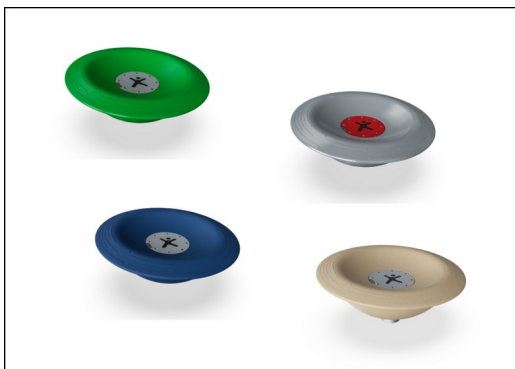
Nr produktu ELE400064-3717GR

Informacje Dotyczące Instalacji

Max. wysokość upadku	100 cm
Strefa bezpieczeństwa	14,0 m ²
Czas instalacji	2,4
Objętość wykopu	0,44 m ³
Objętość betonu	0,31 m ³
Głębokość podstawy (standardowa)	100 cm
Waga przesyłki	74 kg
Opcje kotwiczenia	W ziemi <input checked="" type="checkbox"/> Powierzchnia <input checked="" type="checkbox"/>

Informacje o Gwarancji

Konstrukcja Łożyska	5 lat
Puste Części z PE	10 lat
Galw. Stal	Dożywotnia
Części Zapasowe	10 lat



Karuzela Tipi dostępna jest w czterech kolorach.

Opcja w kolorze piaskowym jest wykonana z formowanej rotacyjnie kamiennej mieszanki z materiałem PE (polietylen), wykonanym w 33% z materiałów pokonsumenckich o antypoślizgowej fakturze powierzchni. Należy się spodziewać niewielkich różnic wizualnych w kamiennej mieszance materiału.

Wersje GreenLine w ciemnym, turkusowym kolorze są zaprojektowane z formowanych części PE, które składają się w 33% z przetworzonych oceanicznych odpadów pokonsumenckich. Odpady oceaniczne pozyskiwane są z przemysłu morskiego, takie jak sieci rybackie, liny i włoki.



Dane Dotyczące Zrównoważonego Rozwoju

ELE400064



Od wydobycia surowców do opuszczenia wytwórni A1–A3

Całkowita emisja CO₂

CO₂e na kg produktu

Materiały pochodzące z recyklingu

kg CO₂e

kg CO₂e/kg

%

ELE400064-3717GR

209,17

2,87

41,44

Ogólne ramy stosowane dla tych czynników to Środowiskowa Deklaracja Produktu (EPD), która określa ilościowo "informacje środowiskowe dotyczące cyklu życia produktu i umożliwia porównywanie produktów spełniających tę samą funkcję" (ISO, 2006). W niniejszym dokumencie przyjęto strukturę i zastosowano podejście oceny cyklu życia w odniesieniu do całego etapu produktu, od surowców po produkcję (A1-A3).

Kompan A/S

C.F. Tietgens Boulevard 32C
DK-5220 Odense SØ
Denmark

Validation of CO₂ calculation method
BUREAU VERITAS
HSE Denmark A/S



**Verification of CO₂ calculation of:
Freestanding play equipment**



Data version no. 2023-10-05

The CO₂ calculation and data are in compliance with the principles of a carbon footprint impact according to the GHG protocol (Greenhouse Gas Protocol), Scope 3, cradle to gate related to all individual components in the product category: "Freestanding play equipment" represented by item no.: GXY916012-3417.

(Scope 3 emissions include emission sources in the upstream and downstream value chain).

Date: 30. October 2023 | Valid until: 30. October 2025

Verified by:

Julie Marie Vejsgaard Larsen, LCA & EPD Consultant

Verification based on report: Validation of CO₂ calculation of 9 categories of Kompan product line, version 1.0, prepared by: Bureau Veritas HSE, Denmark: Julie M. V. Larsen.

Publication date: 30. October 2023

By Bureau Veritas HSE
www.bureauveritas.dk
+45 7731 1000



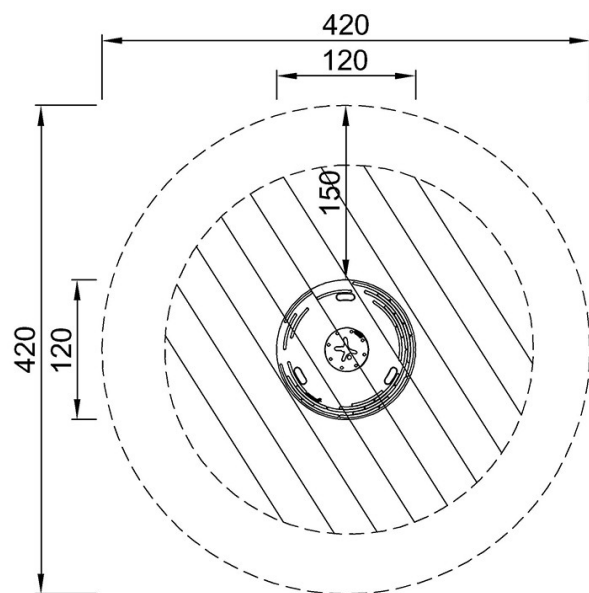
Karuzela Tipi

ELE400064

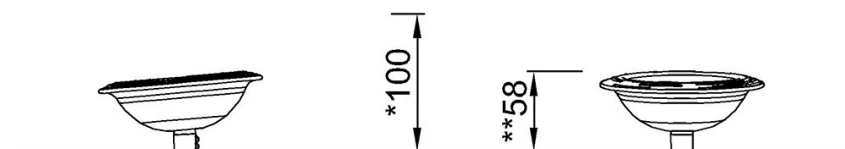
KOMPANI
Let's play

* Max Wys. Upadku | ** Wysokość | *** Strefa Bezpieczeństwa

* Max Wys. Upadku | ** Max Wysokość



ELE400064
*100cm
**58cm
***14m²



ELE400064

[Kliknij, aby zobaczyć RZUT Z GÓRY](#)

[Kliknij, aby zobaczyć RZUT BOCZNY](#)