

# Agora - Parkbank met rugleuning staal, uitbreiding

PAR4055

**KOMPAN**  
Let's play



Item nummer PAR4055-0602

## Algemene Product Informatie

Afmetingen LxBxH 181x52x87 cm

Leeftijdsgroep

Speelcapaciteit

3

Kleuropties



AGORA - PARKBANK MET RUGLEUNING STAAL, UITBREIDING is onderdeel van KOMPAN's prijswinnende meubellijn. AGORA wordt ontwikkeld volgens de laatste normen en voorschriften op het gebied van inclusiviteit, zonder concessies te doen aan de kwaliteit van het ontwerp. KOMPAN wil publieke ruimtes voor iedereen aantrekkelijker en toegankelijker maken. AGORA biedt een hoge mate van

flexibiliteit: er is keuze uit verschillende kleuren, materialen en soorten verankering. U kunt dus zelf een prachtige buitenplek ontwerpen en er bovendien voor zorgen dat het meubilair aan projectspecifieke vereisten voldoet, en goed binnen een omgeving past. De gehele AGORA productlijn is beschikbaar in een uiterst vandalismebestendige, stalen uitvoering. In deze uitvoering zijn de bovenkant

van de tafel en de zitting gemaakt van een geperforeerde plaat van thermisch verzinkt staal, waardoor er weinig onderhoud nodig is. De stalen uitvoeringen zijn beschikbaar in allerlei accentkleuren. Dit geeft een stad de mogelijkheid zijn visuele identiteit te benadrukken of een statement te maken.



# Agora - Parkbank met rugleuning staal, uitbreiding

PAR4055



De stalen oppervlakken zijn van binnen en van buiten thermisch verzinkt met loodvrij zink. Het verzinken heeft een uitstekende corrosiebestendigheid in de buitenlucht en vereist weinig onderhoud. De gelakte stalen onderdelen zijn thermisch verzinkt voor het aanbrengen van de poedercoating toplaag.



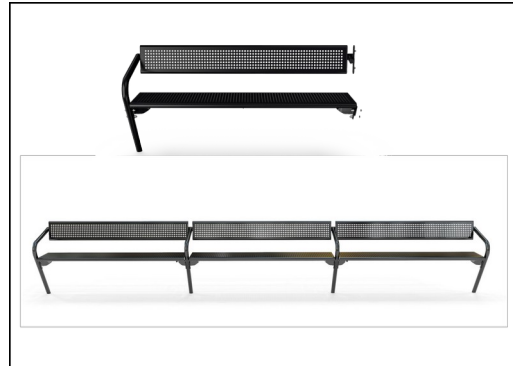
De gepoedercoate toplaag van de galvanisering wordt in twee stappen verwerkt: eerst wordt het staal licht geslepen en schoon geveegd en daarna komt de poedercoating van 70-120 µm dikte.



Het volledig stalen Agora assortiment is standaard verkrijgbaar in 9 verschillende kleuren die passen bij het gekozen kleurenpalet op de speel-, sport- of fitnesslocatie.



KOMPANs parkmeubilair is verkrijgbaar voor oppervlakte- en inground installatie. Oppervlakte-installatie door verankering in de grondlaag of aan de oppervlakte, dit rechtstreeks in de grond of met extra thermisch verzinkte stalen beugels.



De banken en tafels kunnen op verschillende manieren worden gecombineerd door te kiezen voor afzonderlijke producten of kunnen worden samengevoegd tot grotere oplossingen. Zie de cataloguspagina's voor meer inspiratie.



Het bevestigingsmateriaal is gemaakt van roestvrij staal of gegalvaniseerd staal om slijtvaste verbindingen met een hoge corrosiebestendigheid te garanderen.

Item nummer PAR4055-0602

## Installatie informatie

Totale installatietijd	1,4
Graafwerk (vol.)	0,10 m <sup>3</sup>
Benodigd beton	0,06 m <sup>3</sup>
Verankeringsdiepte	60 cm
Verzendingsgewicht	52 kg
Verankeringsopties	Oppervlak ✓ In-ground ✓

## Garantie informatie

Gegalvaniseerd staal	Levenslang
Gelakte toplaag	10 jaar
Gegarandeerde reserveonderdelen	10 jaar
Roestvast stalen onderdelen	Levenslang

# Sustainability Data

PAR4055



Cradle to Gate A1-A3	Total CO <sub>2</sub> emission	CO <sub>2</sub> e/kg	Recycled materials
	kg CO <sub>2</sub> e	kg CO <sub>2</sub> e/kg	%
<b>PAR4055-0602</b>	118,09	2,59	50,00

The overall framework applied for these factors is the Environmental Product Declaration (EPD), which quantifies "environmental information on the life cycle of a product and enable comparisons between products fulfilling the same function" (ISO, 2006). This follows the structure and applies a Life-Cycle Assessment approach to the entire Product stage from raw material through manufacturing (A1-A3))

**Kompan A/S**  
C.F. Tietgens Boulevard 32C  
DK-5220 Odense SØ  
Denmark



## Verification of CO<sub>2</sub> calculation of: Park



Data version no. 2023-10-05

The CO<sub>2</sub> calculation and data are in compliance with the principles of a carbon footprint impact according to the GHG protocol (Greenhouse Gas Protocol), Scope 3, cradle to gate related to all individual components in the product category: "Park" represented by item no.: PAR4070-0001.

(Scope 3 emissions include emission sources in the upstream and downstream value chain).

**Date: 30. October 2023 | Valid until: 30. October 2025**

Verified by:

Julie Marie Vejsgaard Larsen, LCA & EPD Consultant

Verification based on report: Validation of CO<sub>2</sub> calculation of 9 categories of Kompan product line, version 1.0, prepared by: Bureau Veritas HSE, Denmark: Julie M. V. Larsen.

**Publication date: 30. October 2023**

By Bureau Veritas HSE  
www.bureauveritas.dk  
+45 7731 1000

