

# Ayers Rock

PCE110221

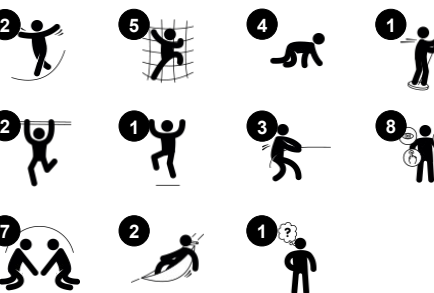
**KOMPAN**  
Let's play



L'Ayers Rock è impressionante e attira tutti i bambini, più e più volte. Grazie ai numerosi e robusti pannelli per l'arrampicata e alla scala accessibile, l'Ayers Rock offre arrampicate per tutti, in un'ampia gamma di livelli di difficoltà, all'interno e all'esterno, a terra e in quota. La scala Jacobs, l'esterno della scala e i pannelli sono scalabili in molti modi, allenando la

coordinazione trasversale, la destrezza e la propriocezione. Sotto la piattaforma, due conchiglie ondeggianti aggiungono un luogo di incontro. Dalla cima dell'Ayers Rock, le emozionanti ringhiere offrono una rapida scivolata verso il basso, allenando i sensi dello spazio e dell'equilibrio, entrambi essenziali per abilità vitali come la gestione sicura del traffico.

A livello del suolo, ampi punti, come il pannello per il tris e la morbida amaca, incoraggiano gli incontri e gli scambi.



Codice articolo PCE110221-0901

## Informazioni generali prodotto

Dimensioni (LxLxA)	555x411x463 cm
Età d'uso	6+
Capacità di gioco	14
Opzioni colori	

# Ayers Rock

PCE110221

**KOMPANI**  
Let's play



## Palo da arrampicata

**Fisico:** sviluppa la coordinazione trasversale, la coordinazione occhio-mano e la forza muscolare dei bambini quando salgono o scendono. **Socio-emotivo:** si allenano il fare a turno e l'autoregolazione, entrambe abilità importanti per la vita.



## Arrampicatore di tubi

**Fisico:** forza muscolare, coordinazione trasversale e consapevolezza spaziale durante l'arrampicata. **Socio-emotivo:** incoraggiare la socializzazione quando si è seduti alle sbarre.



## Maniglie di supporto

**Fisico:** la maniglia fornisce una buona presa per gli arrampicatori meno sicuri. Tirarsi su e salire allena i muscoli della parte superiore del corpo. **Socio-emotivo:** consente l'ingresso di diverse abilità fisiche in modo indipendente e sicuro, favorendo il gioco per tutti.



## Scala ritorta

**Fisico:** agilità, equilibrio e coordinazione. Forza muscolare quando ci si alza per afferrare l'impugnatura. **Socio-emotivo:** punto di riposo, di passaggio dei turni e di socializzazione.



## Conchiglia di gioco

**Fisico:** il movimento ondeggiante stimola il senso dell'equilibrio, necessario per stare fermi su una sedia. **Socio-emotivo:** si sostiene la necessità di fare una pausa e di fare a turno, abilità necessarie per imparare a evitare i conflitti.

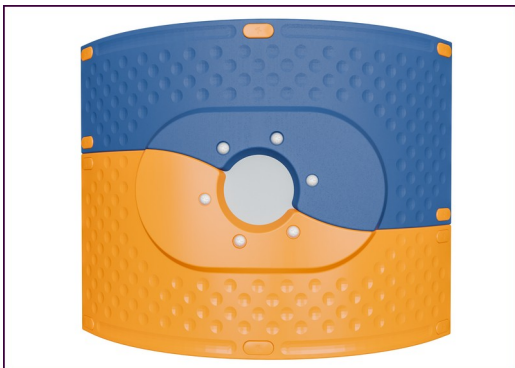


## Ringhiere

**Fisico:** la coordinazione viene sostenuta durante la discesa, così come i muscoli del busto e delle braccia. L'atterraggio rafforza la densità ossea, che viene costruita per la vita durante l'infanzia. **Socio-emotivo:** cambi di direzione e prese di rischio.

# Ayers Rock

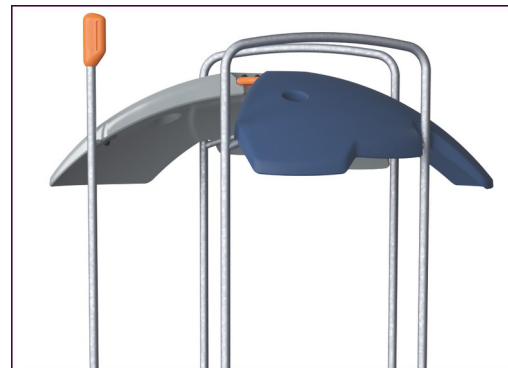
PCE110221



I pannelli curvi ELEMENTS sono realizzati in PE riciclabile stabilizzato ai raggi UV con molteplici opzioni per le funzioni di gioco integrate che garantiscono anche una soluzione di pannelli robusta. I pannelli dritti sono realizzati in KOMPAN 19mm PE EcoCore™, un materiale altamente resistente, ecologico e riciclabile.



Gli elementi rampicanti visualizzati sono stampati in un unico pezzo con uno spessore minimo di 5 mm. Gli elementi da arrampicata sono realizzati in PE riciclabile che ha un'elevata resistenza agli urti su un'ampia fascia di temperatura che garantisce resistenza agli atti vandalici in tutti i luoghi.



I tetti ELEMENTS sono realizzati in PE riciclabile con uno spessore minimo delle pareti di 5 mm per garantire una lunga durata in tutti i climi del mondo. I tubi in acciaio sono zincati a caldo all'interno e all'esterno per la massima durata.



The main posts are made of high quality pregalvanized steel with powder coated top finish. Post tops are closed with caps of UV stabilized nylon (PA6). The grey colored molded decks are made of 75% post-consumer waste PP material with a non-skid pattern and texture surface. All decks are supported by unique designed low-carbon aluminum profiles with multiple attachment options.



Le membrane in gomma ELEMENTS sono nastri trasportatori costituiti da strati di gomma mescolati con gomma naturale e gomma SBR e incastonati con strati di armature in PE e PA intrecciati. Lo spessore di 8 mm garantisce una lunga durata in qualsiasi ambiente.



Le funi ELEMENTS hanno fili di acciaio a sei fili e un nucleo di filo di acciaio. Ogni filo è strettamente avvolto con filo PES, che viene fuso su ogni singolo filo. Dopo che l'attrito iniziale ha rimosso le fibre superficiali, rimane un rivestimento PES più duro per proteggere ogni filo, rendendo le corde altamente resistenti all'usura e agli atti vandalici.

Codice articolo PCE110221-0901

## Informazione installazione

Max. altezza di caduta	220 cm
Superficie di sicurezza	38,1 m <sup>2</sup>
Tempo d'installazione totale	15,4
Volume di scavo	1,00 m <sup>3</sup>
Volume di calcestruzzo	0,34 m <sup>3</sup>
Profondità di base (standard)	85 cm
Peso della spedizione	508 kg
Opzioni ancoraggio	Superficie ✓ Interrato ✓

## Garanzie

Pannelli curvi	10 anni
EcoCore	Garanzia a vita
Membrana	2 anni
Pali (verniciatura)	10 anni
Garanzia pezzi di ricambio	10 anni



# Sustainability Data

PCE110221



Cradle to Gate A1-A3	Total CO <sub>2</sub> emission	CO <sub>2</sub> e/kg	Recycled materials
	kg CO <sub>2</sub> e	kg CO <sub>2</sub> e/kg	%
<b>PCE110221-0901</b>	1.174,36	3,01	45,84

The overall framework applied for these factors is the Environmental Product Declaration (EPD), which quantifies "environmental information on the life cycle of a product and enable comparisons between products fulfilling the same function" (ISO, 2006). This follows the structure and applies a Life-Cycle Assessment approach to the entire Product stage from raw material through manufacturing (A1-A3))

**Kompan A/S**  
 C.F. Tietgens Boulevard 32C  
 DK-5220 Odense SØ  
 Denmark



## Verification of CO<sub>2</sub> calculation of: Play systems



Data version no. 2023-10-05

The CO<sub>2</sub> calculation and data are in compliance with the principles of a carbon footprint impact according to the GHG protocol (Greenhouse Gas Protocol), Scope 3, cradle to gate related to all individual components in the product category: "Play systems" represented by item no.: PCM200321-0950.

(Scope 3 emissions include emission sources in the upstream and downstream value chain).

**Date: 30. October 2023 | Valid until: 30. October 2025**

Verified by:

Julie Marie Vejsgaard Larsen, LCA & EPD Consultant

Verification based on report: Validation of CO<sub>2</sub> calculation of 9 categories of Kompan product line, version 1.0, prepared by: Bureau Veritas HSE, Denmark: Julie M. V. Larsen.

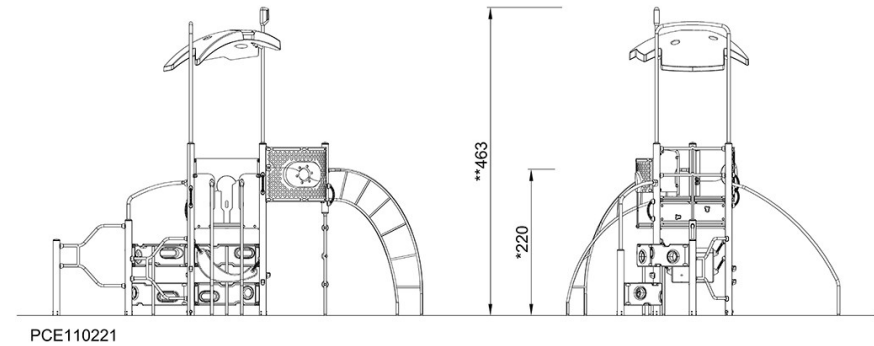
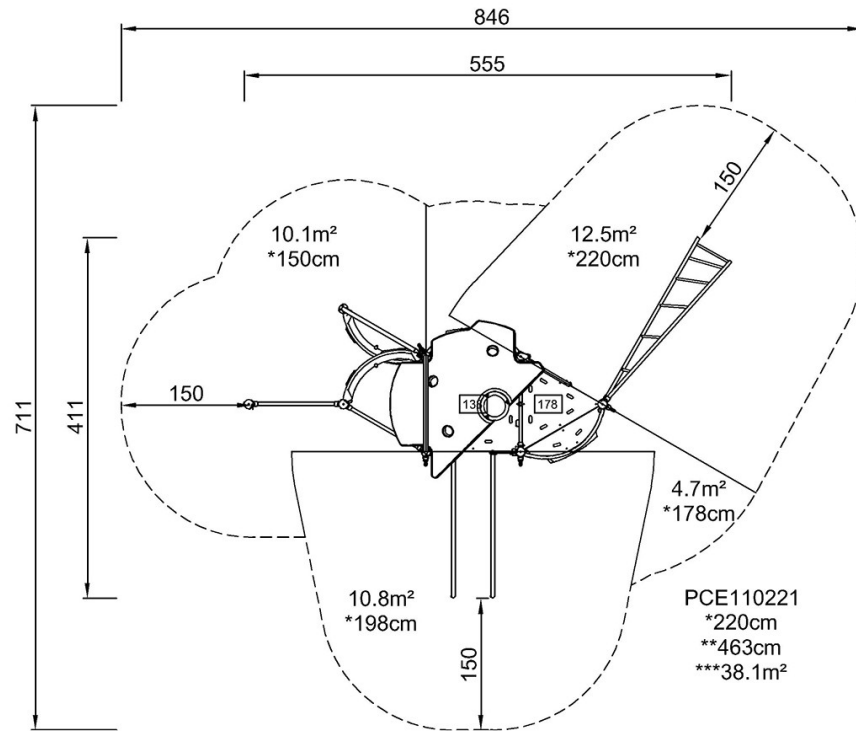
**Publication date: 30. October 2023**

By Bureau Veritas HSE  
 www.bureauveritas.dk  
 +45 7731 1000



Altezza di caduta massima | Altezza totale | Superficie di sicurezza

Altezza di caduta massima | Altezza totale



[Fai clic per visualizzare il rapporto VISTA SUPERIORE](#)

[Fai clic per visualizzare il rapporto VISTA LATERALE](#)