

Tavola Spinner

ELE500008

KOMPAN
Let's play



Codice articolo ELE500008-3417F	
Informazioni generali prodotto	
Dimensioni (LxLxA)	40x40x35 cm
Età d'uso	2+
Capacità di gioco	1
Opzioni colori	



Questo sì che è divertimento! Il sedile girevole della Tavola Spinner fa impazzire di gioia i bambini più grandi: Si abbina allo sgabello o alla sedia preferita, che può ruotare e aiutare a non perdersi ciò che succede attorno, in tutte le direzioni. Questa funzionalità è perfetta nel parco giochi. La funzione sociale è evidente e c'è spazio per due amici seduti o in piedi.

Questo allena la cooperazione e il turn-taking. Il gioco fisico e l'allenamento nella rotazione, in piedi o seduti, è la principale fonte di divertimento. La rotazione allena il senso dell'equilibrio e i muscoli del tronco. Il senso dell'equilibrio è fondamentale per tutte le altre abilità. Un forte senso dell'equilibrio aiuta i bambini ad evitare le cadute e a muoversi nel

mondo in modo sicuro quando giocano attivamente. Influisce positivamente sulla capacità di stare fermi e concentrarsi a scuola. La Tavola Spinner è un'attività importante e stimolante per il gioco e le pause attive.



I dati sono soggetti a modifiche senza preavviso.

Tavola Spinner

ELE500008



Piastra di rotazione

Fisico: allenare il senso dell'equilibrio e il controllo della postura quando si ruota in piedi o seduti. **Socio-emotivo:** ruotare insieme quando si è seduti o in piedi favorisce la cooperazione e la capacità di fare a turno.



Tavola Spinner

ELE500008



Pannelli di EcoCore™ da 19 mm. EcoCore™ è un materiale altamente resistente ed ecologico, che non solo è riciclabile dopo l'uso, ma è anche costituito da un nucleo prodotto al 100% da materiale riciclato.



Sistema di cuscinetti progettato per impieghi gravosi con cuscinetti radiali a una corona di sfere con tenute in gomma. La struttura del cuscinetto completamente chiusa è lubrificata a vita e non richiede manutenzione. Il sistema di cuscinetti ha un freno di trascinamento integrato secondo gli standard di sicurezza globali.



Le superfici in acciaio sono zincate a caldo all'interno e all'esterno con zinco senza piombo. La zincatura ha un'eccellente resistenza alla corrosione in ambienti esterni e richiede una bassa manutenzione.



KOMPAN GreenLine versions are designed with ultimate environmentally friendly materials with lowest possible CO2e emission factor such as EcoCore™ panels of +95% post consumer recycled ocean waste.

Codice articolo ELE500008-3417F

Informazione installazione

Max. altezza di caduta	100 cm
Superficie di sicurezza	9,1 m ²
Tempo d'installazione totale	1,4
Volume di scavo	0,10 m ³
Volume di calcestruzzo	0,09 m ³
Profondità di base (standard)	60 cm
Peso della spedizione	16 kg
Opzioni ancoraggio	Interrato ✓ Superficie ✓

Garanzie

Struttura del cuscinetto	5 anni
EcoCore	Garanzia a vita
Acciaio zincato	Garanzia a vita
Garanzia pezzi di ricambio	10 anni



Sustainability Data

ELE500008



Cradle to Gate A1-A3	Total CO ₂ emission	CO ₂ e/kg	Recycled materials
	kg CO ₂ e	kg CO ₂ e/kg	%
ELE500008-3417F	43,39	3,03	46,64

The overall framework applied for these factors is the Environmental Product Declaration (EPD), which quantifies "environmental information on the life cycle of a product and enable comparisons between products fulfilling the same function" (ISO, 2006). This follows the structure and applies a Life-Cycle Assessment approach to the entire Product stage from raw material through manufacturing (A1-A3))

Kompan A/S
C.F. Tietgens Boulevard 32C
DK-5220 Odense SØ
Denmark



Verification of CO₂ calculation of: Freestanding play equipment



Data version no. 2023-10-05

The CO₂ calculation and data are in compliance with the principles of a carbon footprint impact according to the GHG protocol (Greenhouse Gas Protocol), Scope 3, cradle to gate related to all individual components in the product category: "Freestanding play equipment" represented by item no.: GXY916012-3417.

(Scope 3 emissions include emission sources in the upstream and downstream value chain).

Date: 30. October 2023 | Valid until: 30. October 2025

Verified by:

Julie Marie Vejsgaard Larsen, LCA & EPD Consultant

Verification based on report: Validation of CO₂ calculation of 9 categories of Kompan product line, version 1.0, prepared by: Bureau Veritas HSE, Denmark: Julie M. V. Larsen.

Publication date: 30. October 2023

By Bureau Veritas HSE
www.bureauveritas.dk
+45 7731 1000

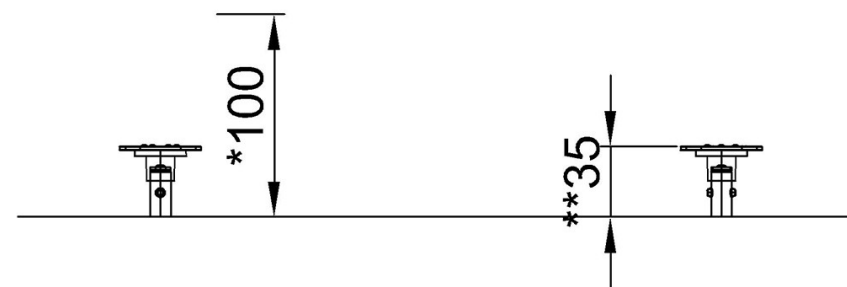
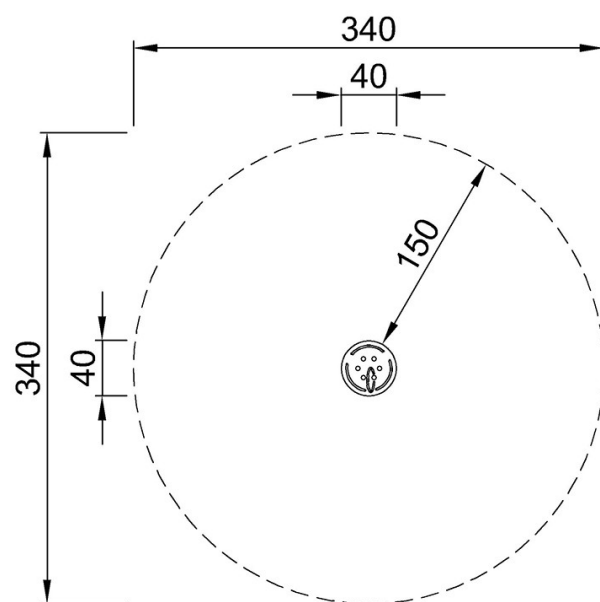


Tavola Spinner

ELE500008

Altezza di caduta massima | Altezza totale | Superficie di sicurezza

Altezza di caduta massima | Altezza totale



ELE500008
*100cm
**35cm
***9.1m²

ELE500008

[Fai clic per visualizzare il rapporto VISTA SUPERIORE](#)

[Fai clic per visualizzare il rapporto VISTA LATERALE](#)