


# Assisted step

FSW222

**KOMPAN**  
Let's play



Produktnummer FSW22200-0902	
<b>Produktinformasjon</b>	
Mål LxBxH	151x44x118 cm
Aldersgruppe	13+
Antall brukere	1
Fargevalg	



Se mer i KOMPAN Fit-appen

Step er trolig den Enkleste og mest allsidige enheten. Step-up øvelsen er en essensiell øvelse som kan brukes til både styrke, holdningskontroll og kondisjonstrening. For å imøtekomme balansen og sikkerhetsutfordringene for eldre mennesker komplimenteres trinnet med et støtterekkverk.



# Assisted step

FSW222



Informasjonsskiltet er laget av PA6 (Polyamid) og viser den mest relevante øvelsen og en QR-kode. Når skannet vil QR-koden lenke til en animert illustrasjon av øvelsen og gir muligheten til å laste ned KOMPAN sport & fitness-appen, som gir en stor mengde øvelser og treningsøker.



Kontaktene er laget av støpt aluminium, spesielt leget for utendørs miljøer og tung bruk. Skruene som fester kontaktene er rustfritt stål og beskyttet av sinkskiver.



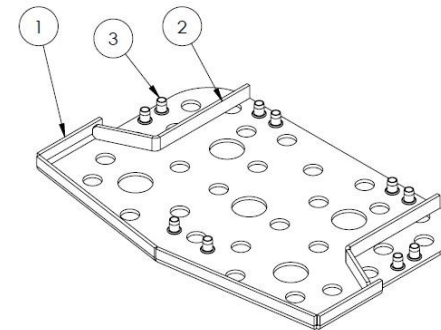
Rekkverket, som er ment som grep under øvelsene, er laget av varmgalvanisert stål, Ø38mm. En bra diameter for et godt grep og for å støtte håndleddet. Håndtaket er 940mm fra toppen av HPL-platen. Avstanden mellom skinnene er 900mm.



Halvkuglen er Ø500x250. Materialet er SBR granulatgummi, resirkulert SBR (Styrene Butadiene Monomer, Synthetic Rubber) UV-stabilisert til et maksimum uten bruk av tungmetallstabiliteter. Dette gir optimalt grep under hopping og trinn på step-off øvelser under alle værforhold.



Stolpen er laget av Ø101,6 x 2 mm, pre-galvanisert karbonstål og pulverlakkert, en god beskyttelse under alle forhold.



En 5 mm varmgalvanisert karbonstålplate er støpt inne i SBR for å gi optimal stabilitet og optimalisere monteringen av trinnet til rammen.

Produktnummer FSW22200-0902

## Monteringsinformasjon

Maksimal fallhøyde	20 cm
Sikkerhetssone	12,3 m <sup>2</sup>
Total monterings tid	2,7
Utgraving	0,18 m <sup>3</sup>
Betong	0,10 m <sup>3</sup>
Forankringsdybde (standard)	90 cm
Forsendingsvekt	104 kg
Forankring	In-ground ✓ Surface ✓

## Garanti

Koblinger	10 år
Galvanisert stål	Livstids
Stolpe	10 år
SBR gummi	2 år
Garantert reservedeler	10 år



# Grønn data

FSW222



## Krybbe til port A1-A3

Totalt CO <sub>2</sub> -utslipp	CO <sub>2</sub> -ekvivalent per kg	Resirkuler te materialer	
kg CO <sub>2</sub> -ekvivalent	kg CO <sub>2</sub> -ekvivalent/kg	%	
FSW22200-0902	166,34	2,45	58,98

Det overordnede rammeverket for disse faktorene er miljødeklarasjonen EPD (Environmental Product Declaration), som kvantifiserer «miljøinformasjon om produktets livssyklus og muliggjør sammenligninger mellom produkter som oppfyller samme funksjon» (ISO, 2006). Dette følger strukturen og anvender en livssyklusanalyse for hele produksjonsstadiet fra råvare til ferdig produksjon (A1-A3).

### Kompan A/S

C.F. Tietgens Boulevard 32C  
DK-5220 Odense SØ  
Denmark



### Verification of CO<sub>2</sub> calculation of: Fitness



Data version no. 2023-10-05

The CO<sub>2</sub> calculation and data are in compliance with the principles of a carbon footprint impact according to the GHG protocol (Greenhouse Gas Protocol), Scope 3, cradle to gate related to all individual components in the product category: "Fitness" represented by item no.: FAZ10100-0900.

(Scope 3 emissions include emission sources in the upstream and downstream value chain).

Date: 30. October 2023 | Valid until: 30. October 2025

Verified by:

Julie Marie Vejsgaard Larsen, LCA & EPD Consultant

Verification based on report: Validation of CO<sub>2</sub> calculation of 9 categories of Kompan product line, version 1.0, prepared by: Bureau Veritas HSE, Denmark: Julie M. V. Larsen.

Publication date: 30. October 2023

By Bureau Veritas HSE  
www.bureauveritas.dk  
+45 7731 1000

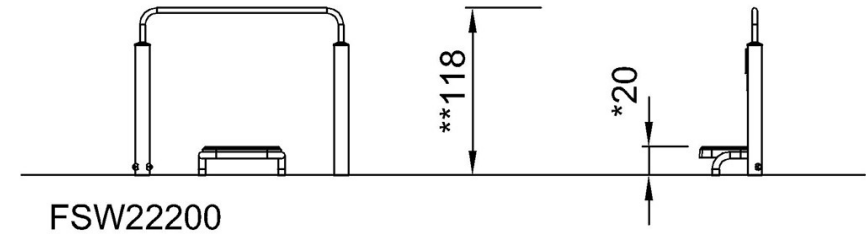
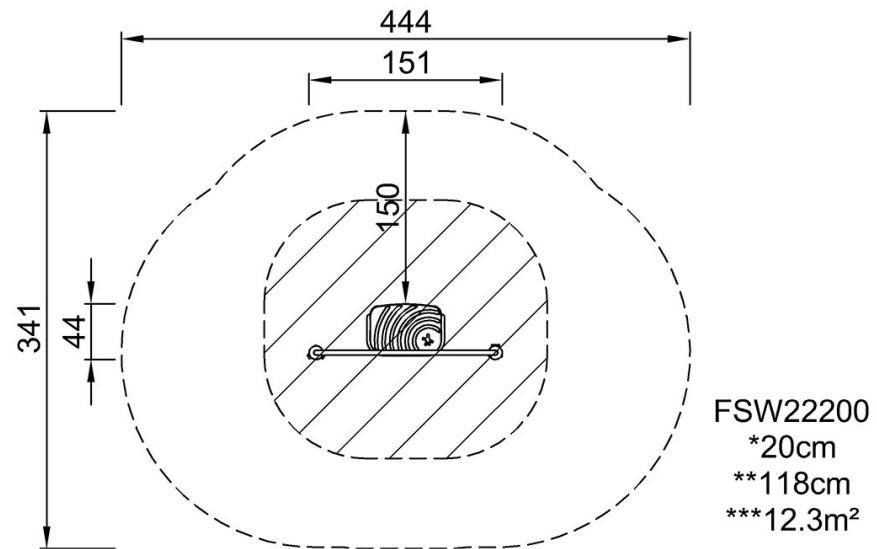


# Assisted step

FSW222

\* Maks fallhøyde | \*\* Total høyde | \*\*\* Sikkerhetssone

\* Maks fallhøyde | \*\* Total høyde



[Klikk for å se TOP VIEW](#)

[Klikk for å se SIDE VIEW](#)