

Bike High Seat

FSW247

KOMPAN
Let's play



La cyclette offre un alto valore di esercizio con caratteristiche user-friendly. È dotata di un sistema di freno magnetico e volano che garantisce un'esperienza di ciclismo fluida e livelli di resistenza regolabili. Il carico di lavoro può essere facilmente modificato con un manico comodamente posizionato, partendo da un livello leggero sotto i 50 watt fino a un livello

intenso che supera i 500 watt con pedalate rapide. Il manubrio è progettato con posizioni multiple e uno spazio dedicato per uno smartphone, rendendolo versatile per tutto, dalla riabilitazione all'allenamento atletico. Il sedile regolabile può ospitare utenti da 160 a 205 cm di altezza.

Codice articolo FSW24700-0001

Informazioni generali prodotto

Dimensioni (LxLxA) 99x52x120 cm

Età d'uso 13+

Capacità di gioco 1

Opzioni colori



Bike High Seat

FSW247

KOMPAN
Let's play



Il tubo anteriore per la struttura è realizzato in tubo d'acciaio S235 zincato a caldo con le seguenti dimensioni Ø76,1x3,6 mm e con una verniciatura a polvere di classe di corrosione C3 secondo ISO12944-2.



L'unità di resistenza e tutte le parti meccaniche sono nascoste in un cabinet completamente chiuso, realizzato in policarbonato (PC) stabilizzato ai raggi UV. Di conseguenza, il rischio di intrappolamento è impossibile, rendendolo estremamente sicuro da usare e offrendo protezione contro gli agenti atmosferici.



Il sistema di resistenza magnetica è completamente coperto e può essere regolato con una maniglia girevole in 10 passaggi. Il sistema di selezione è intuitivo: basta ruotare la maniglia per selezionare diversi livelli di resistenza.



La macchina è dotata di una volano ponderato che garantisce un movimento fluido e confortevole durante l'uso.



La seduta è realizzata in PUR morbido stampato ad iniezione, con un inserto interno in acciaio S235 verniciato a polvere. L'utente può scegliere tra 9 diverse altezze della seduta, che vanno da 845 mm a 995 mm. La seduta consente agli utenti con un'altezza compresa tra 150 cm e 195 cm di utilizzare comodamente la bicicletta.



Il manubrio della bicicletta può ospitare diverse posizioni delle mani e stili di guida. Il manubrio è realizzato con tubi con una circonferenza di ø34 mm e uno spessore di 3 mm.

Codice articolo FSW24700-0001

Informazione installazione

Max. altezza di caduta	105 cm
Superficie di sicurezza	11,9 m ²
Tempo d'installazione totale	2,7
Volume di scavo	0,00 m ³
Volume di calcestruzzo	0,00 m ³
Profondità di base (standard)	0 cm
Peso della spedizione	130 kg
Opzioni ancoraggio	Superficie ✓ Interrato

Garanzie

Alluminio	15 anni
Parti mobili	2 anni
Componenti PUR	10 anni
Garanzia pezzi di ricambio	10 anni
Acciaio	10 anni

EN
16630
compliant

Sustainability Data

FSW247



Cradle to Gate A1-A3	Total CO ₂ emission	CO ₂ e/kg	Recycled materials
	kg CO ₂ e	kg CO ₂ e/kg	%
FSW24700-0001	295,43	3,70	40,57

The overall framework applied for these factors is the Environmental Product Declaration (EPD), which quantifies "environmental information on the life cycle of a product and enable comparisons between products fulfilling the same function" (ISO, 2006). This follows the structure and applies a Life-Cycle Assessment approach to the entire Product stage from raw material through manufacturing (A1-A3))

Kompan A/S
C.F. Tietgens Boulevard 32C
DK-5220 Odense SØ
Denmark



Verification of CO₂ calculation of: Fitness



Data version no. 2023-10-05

The CO₂ calculation and data are in compliance with the principles of a carbon footprint impact according to the GHG protocol (Greenhouse Gas Protocol), Scope 3, cradle to gate related to all individual components in the product category: "Fitness" represented by item no.: FAZ10100-0900.

(Scope 3 emissions include emission sources in the upstream and downstream value chain).

Date: 30. October 2023 | Valid until: 30. October 2025

Verified by:

Julie Marie Vejsgaard Larsen, LCA & EPD Consultant

Verification based on report: Validation of CO₂ calculation of 9 categories of Kompan product line, version 1.0, prepared by: Bureau Veritas HSE, Denmark: Julie M. V. Larsen.

Publication date: 30. October 2023

By Bureau Veritas HSE
www.bureauveritas.dk
+45 7731 1000

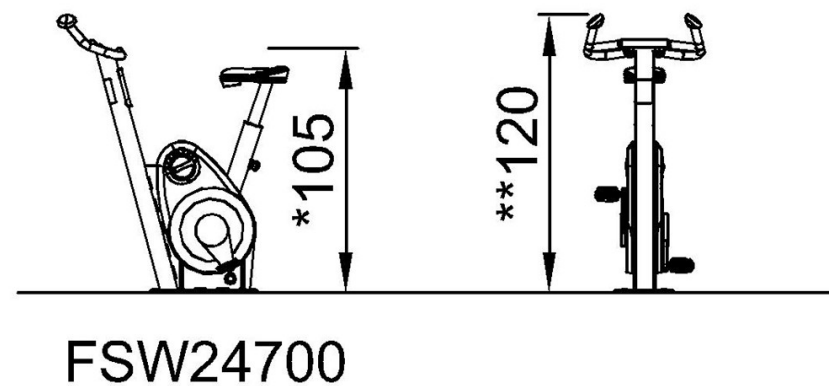
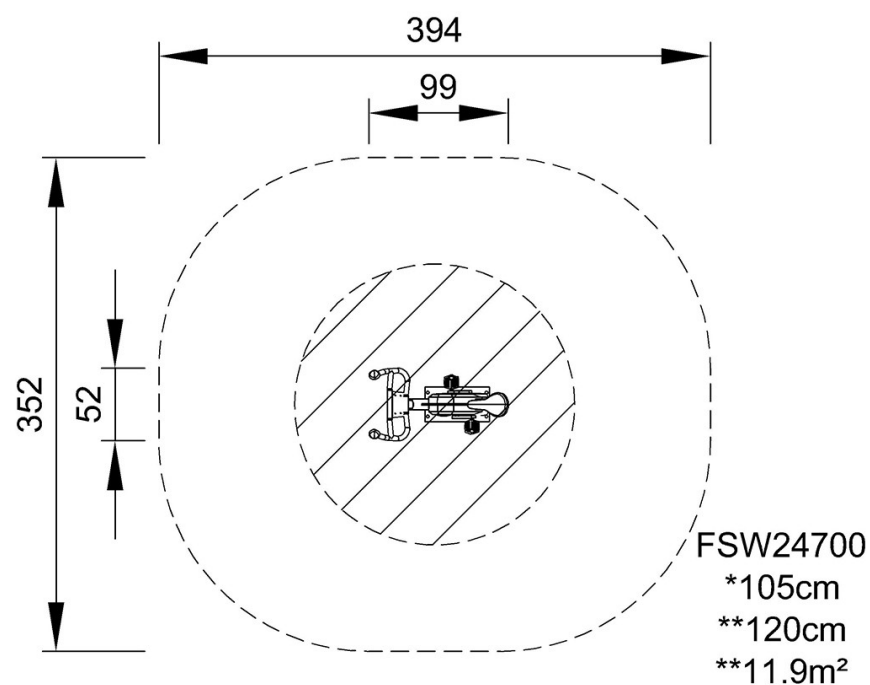


Bike High Seat

FSW247

Altezza di caduta massima | Altezza totale | Superficie di sicurezza

Altezza di caduta massima | Altezza totale



[Fai clic per visualizzare il rapporto VISTA SUPERIORE](#)

[Fai clic per visualizzare il rapporto VISTA LATERALE](#)