

Cross Training Pro Combi 1

FAZ201

KOMPAN
Let's play



Varenr. FAZ20100-0900

Generel produktinformation

Dimensioner LxBxH	1050x106x334 cm
Alder	13+
Antal brugere	10
Farvemuligheder	



Multi Net er en fantastisk klatrestruktur med en integreret pull-up bar, perfekt til at udføre en bred vifte af kropsvægtsøvelser. Kropshævningsbaren og den horisontale stang er ideelle til Street Workout-relaterede øvelser, såsom det menneskelige flag. Et innovativt magnetisk brudssystem i magnetic bells giver brugeren mulighed for at øge modstanden ved

at øge bevægelsehastigheden. Det patenterede system fungerer også som bremse, når nogen taber dem og vil reducere slaget markant. Med suspensionstræneren kan alle træne på deres eget niveau på grund af den skalerbare modstand. Intensiteten af hver øvelse kan bestemmes blot ved at justere kropspositionen for at tilføje mere eller mindre

modstand.



Informationer kan ændres uden varsel.

Cross Training Pro Combi 1

FAZ201

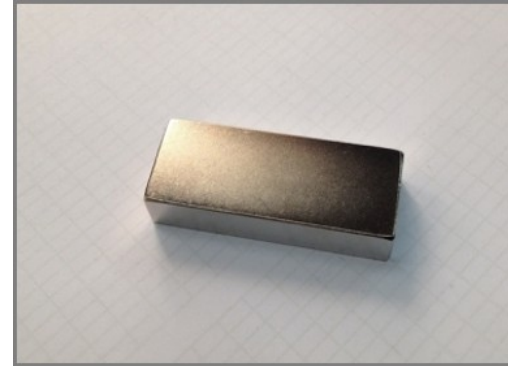
KOMPAN
Let's play



De unikt designede håndtag er lavet af PUR og en forstærket aluminiumsramme, der sikrer et stærkt, men let design. De ergonomisk formede håndtag garanterer et godt og behageligt greb for alle brugere.



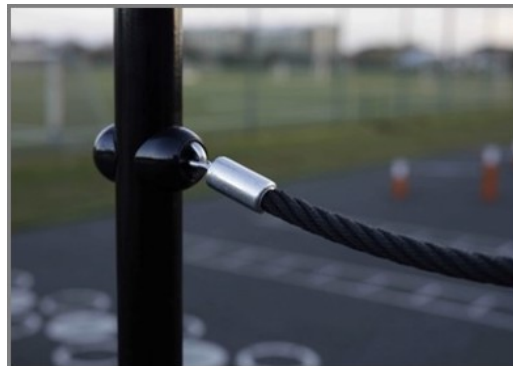
De store instruktionsskilte er lavet som en sandwichkonstruktion bestående af 2 x 6 mm polycarbonatplader med klare instruktioner trykt på indersiden af panelerne. Dette giver en hærværkssikker konstruktion.



De anvendte magneter er High Strength Neodymium magneter. Den magnetiske stråling er under streng kontrol, strålingsniveauet overstiger aldrig 5 Gauss (0,5 mT), hvilket gør dem helt sikre at bruge som et træningselement.



Rørene, som de magnetiske vægte bevæger sig på, er Ø40 mm og er fremstillet af AW 6082-T6 aluminium og har et anodiseret lag på 20 mm. Røret har en stålkerne der sikrer strukturen.



Rebene er lavet af UV-stabiliseret PES med indvendig stålkabelforstærkning. Polyester garnet er fremstillet af +95 % genbrugsmaterialer og er induktivt smeltet på hver tråd, hvilket giver god slidstyrke.



Hver suspension træner har 3 sæt håndtag placeret i 3 forskellige højder, 40, 90 og 130 cm. Dette giver folk i alle højder mulighed for at udføre øvelserne og giver brugeren mulighed for at udføre over 40 forskellige øvelser.

Varenr. FAZ20100-0900

Installationsinformation

Maks. faldhøjde	286 cm
Faldområde	50,0 m ²
Installationstid (timer)	14,4
Udgravningsmængde	1,74 m ³
Betonmængde	0,86 m ³
Forankringsdybde	90 cm
Fragtvægt	856 kg
Forankringsmuligheder	I jorden ✓ Overflade ✓

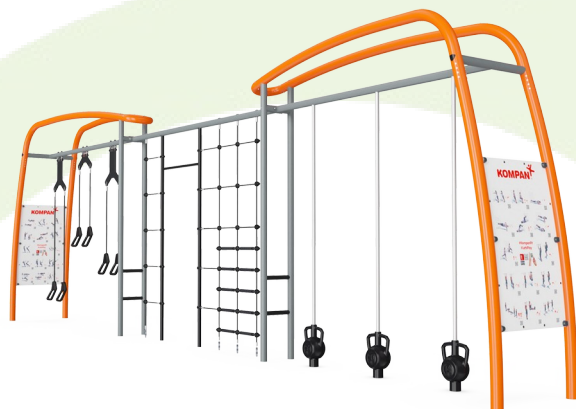
Garanti

Coatede Ståledele	10 år
PUR komponenter	10 år
Reb & net	10 år
Skilte	10 år
Garanterede reservedele	10 år



Bæredygtighedsdata

FAZ201



Vugge-til-port A1-A3	Total CO ₂ udledning	CO ₂ e/kg	Genanvendte materialer
	kg CO ₂ e	kg CO ₂ e/kg	%
FAZ20100-0900	2.115,98	3,20	43,72

Den overordnede ramme for disse faktorer er Environmental Product Declaration (EPD), som kvantificerer "miljøoplysninger om et produkts livscyklus og muliggør sammenligninger mellem produkter, der opfylder samme funktion" (ISO, 2006). Dette følger strukturen og anvender en livscyklusvurderingstilgang til hele produktfasen fra råvarer til fremstilling (A1-A3))

Kompan A/S
C.F. Tietgens Boulevard 32C
DK-5220 Odense SØ
Denmark



Verification of CO₂ calculation of: Fitness



Data version no. 2023-10-05

The CO₂ calculation and data are in compliance with the principles of a carbon footprint impact according to the GHG protocol (Greenhouse Gas Protocol), Scope 3, cradle to gate related to all individual components in the product category: "Fitness" represented by item no.: FAZ10100-0900.

(Scope 3 emissions include emission sources in the upstream and downstream value chain).

Date: 30. October 2023 | Valid until: 30. October 2025

Verified by:

Julie Marie Vejsgaard Larsen, LCA & EPD Consultant

Verification based on report: Validation of CO₂ calculation of 9 categories of Kompan product line, version 1.0, prepared by: Bureau Veritas HSE, Denmark: Julie M. V. Larsen.

Publication date: 30. October 2023

By Bureau Veritas HSE
www.bureauveritas.dk
+45 7731 1000

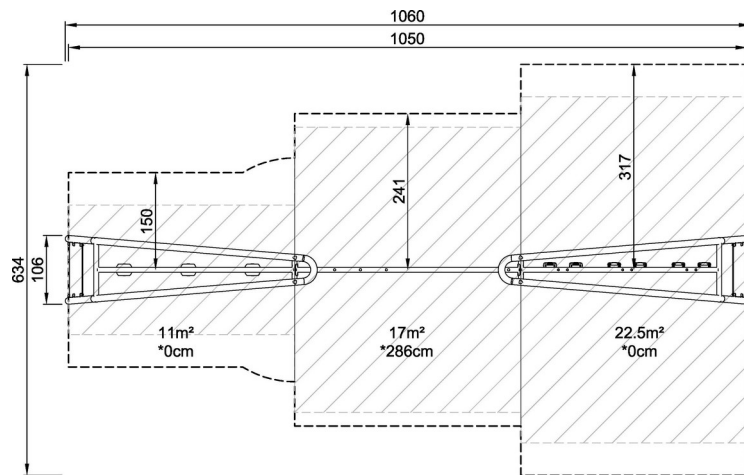


Cross Training Pro Combi 1

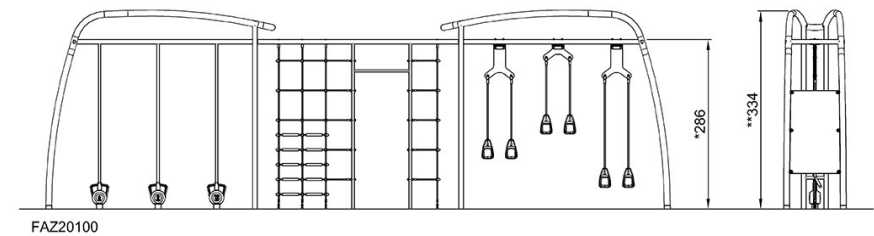
FAZ201

* Maks. faldhøjde | ** Samlet højde | *** Faldområde

* Maks. faldhøjde | ** Samlet højde



FAZ20100
*286cm
**334cm
***50m²
1:100



FAZ20100

[Klik for at se FRA OVEN](#)

[Klik for at se FRA SIDEN](#)