

# Bytorn med Rutschbana


NRO1011

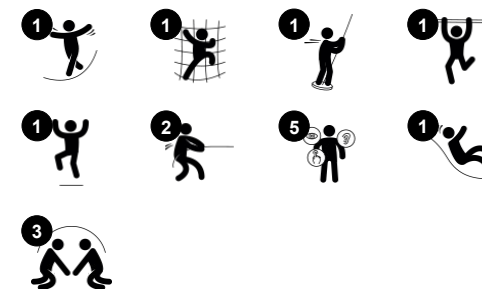
**KOMPAN**  
Let's play



Artikelnr. NRO1011-1021

## Generell produktinformation

|                       |   |
|-----------------------|---|
| Dimension LxWxH       | 279x407x415 cm  |
| Åldersgrupp           | 4+  |
| Kapacitet (användare) | 5   |
| Färgalternativ        |  |



Imponerande mängder lek i litet utrymme: Bytornet med rutschbana inspirerar små barn att leka aktivt om och om igen. Den lutande klätterbrädan ger en åldersanpassad utmaning som stärker musklerna och hjälper till att utveckla korskoordineringen. Detta förstärker den tvärmodala uppfattningen som är grundläggande för till exempel läsfärdigheter.

Spänning betyder allt på lekplatser: från plattformen, en bra rutschbana eller en galen brandmansstång som leder tillbaka till marknivå. Att rutsch är oerhört spännande. Det tränar också hållning och balans, som är grundläggande för andra fysiska färdigheter. Brandmansstången stimulerar risktagande och tränar överkroppsmuskler när barn håller hårt

när de susar ner till marken. Rutschbanan och brandmansstången tränar dessutom turordning och förhandlingsförmåga. På marknivå bjuder ett trevligt utrymme med lekbord in till umgänge och samtal. Detta är en stor tillgång som ökar antalet barn på lekplatsen och lägger till möjligheten att umgås och bygga vänskaper.



# Bytorn med Rutschbana

NRO1011



## Disk

**Fysisk:** klättring utvecklar korskoordination, vilket stödjer den tvärmodala uppfattningen – viktig för t.ex. läsning. **Socioemotionell:** att dela med sig och samarbeta från båda sidor skapar sociala scenarion som främjar kommunikation. **Kognitiv:** disken uppmuntrar rollek och fantasifulla scenarion, t.ex. affär. Leken stimulerar språk och kommunikation.



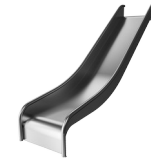
## Klättervägg

**Fysisk:** kors-koordination, ben-, arm- och handstyrka. Handtagen på toppen underlättar att gå upp på plattformen. **Socioemotionell:** lutningen ger klättringen en säker känsla, speciellt hos yngre barn.



## Brandmansstång

**Fysisk:** koordination, arm- och magmuskler främjas. Att landa stärker bentätheten som särskilt utvecklas i tidig barndom. **Socioemotionell:** turordning och att ta risker.



## Rutsch

**Fysisk:** att rutscha utvecklar rumsuppfattning och sinne för balans. Att sitta upp och åka ner tränar magmuskler. **Socioemotionell:** empati utvecklas genom att turas om.

# Bytorn med Rutschbana

NRO1011

**KOMPAN**  
Let's play



Alla Robinia-produkter från KOMPAN är tillverkade av robiniaträ från hållbara europeiska källor. På begäran kan de levereras som FSC®-certifierade (FSC® C004450).



Färgen som används för färgade komponenter är miljövänligt vattenbaserad med en utmärkt UV-resistens. Färgen överensstämmer med EN 71 Del 3.



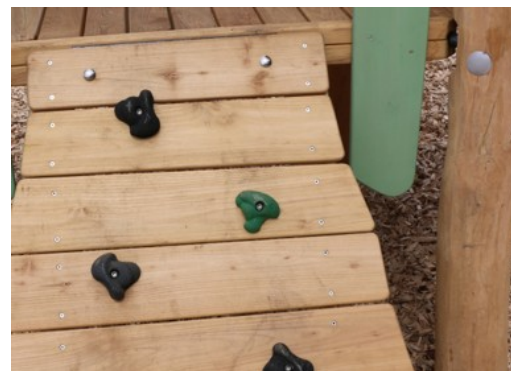
Robinia-produkterna är designade med ett KOMPAN-färgkoncept med ett antal olika standardfärger. Träet kan också levereras som obehandlat eller med en brunmålad yta med ett pigment som bibehåller träfärgen.



De rostfria rutschbanorna är gjorda av högkvalitativt rostfritt stål AISI 304.



Elementen i rostfritt stål är tillverkade av högkvalitativt stål. Stålet rengörs efter tillverkning för att säkerställa en jämn och ren glidyta.



Hårdvaran är tillverkad av antingen rostfritt stål eller galvaniserat stål, för att säkerställa hållbara anslutningar med hög korrosionsbeständighet.

Artikelnr. NRO1011-1021

## Installationsinformation

|                        |                     |
|------------------------|---------------------|
| Max. fallhöjd          | 206 cm              |
| Säkerhetsområde        | 31,4 m <sup>2</sup> |
| Total installationstid | 17,1                |
| Grävdjup (volym)       | 0,74 m <sup>3</sup> |
| Betong (volym)         | 0,13 m <sup>3</sup> |
| Stolpdjup (standard)   | 100 cm              |
| Fraktvikt              | 882 kg              |
| Förankring             | Nedgrävning ✓       |

## Information om garanti

|                              |                 |
|------------------------------|-----------------|
| Mekanik                      | 10 år           |
| Robiniaträ                   | 15 år           |
| Reservdelar garanterade      | 10 år           |
| Komponenter i rostfritt stål | Livstidsgaranti |
| Rutsch i rostfritt stål      | 10 år           |



# Hållbarhetsdata

NRO1011



| Cradle to Gate A1-A3 | Totalt CO <sub>2</sub> -utsläpp | CO <sub>2</sub> e per kg | Återvunna material |
|----------------------|---------------------------------|--------------------------|--------------------|
|                      | kg CO <sub>2</sub> e            | kg CO <sub>2</sub> e/kg  | %                  |
| NRO1011-1021         | 389,35                          | 0,56                     | 5,94               |

Det övergripande ramverket som tillämpas för dessa faktorer är miljövarudeklarationen (EPD, Environmental Product Declaration), som kvantifierar "miljöinformation om produktens livscykel och möjliggör jämförelser av produkter som uppfyller samma funktion" (ISO, 2006). Denna struktur följer här och använder en livscykelanalys för hela produktstadiet från råmaterial till färdig produkt (A1-A3).

## Kompan A/S

C.F. Tietgens Boulevard 32C  
DK-5220 Odense SØ  
Denmark



## Verification of CO<sub>2</sub> calculation of: Nature play



Data version no. 2023-10-05

The CO<sub>2</sub> calculation and data are in compliance with the principles of a carbon footprint impact according to the GHG protocol (Greenhouse Gas Protocol), Scope 3, cradle to gate related to all individual components in the product category: "Nature play" represented by item no.: NRO409-0621.

(Scope 3 emissions include emission sources in the upstream and downstream value chain).

**Date: 30. October 2023 | Valid until: 30. October 2025**

Verified by:

Julie Marie Vejsgaard Larsen, LCA & EPD Consultant

Verification based on report: Validation of CO<sub>2</sub> calculation of 9 categories of Kompan product line, version 1.0, prepared by: Bureau Veritas HSE, Denmark: Julie M. V. Larsen.

**Publication date: 30. October 2023**

By Bureau Veritas HSE  
www.bureauveritas.dk  
+45 7731 1000

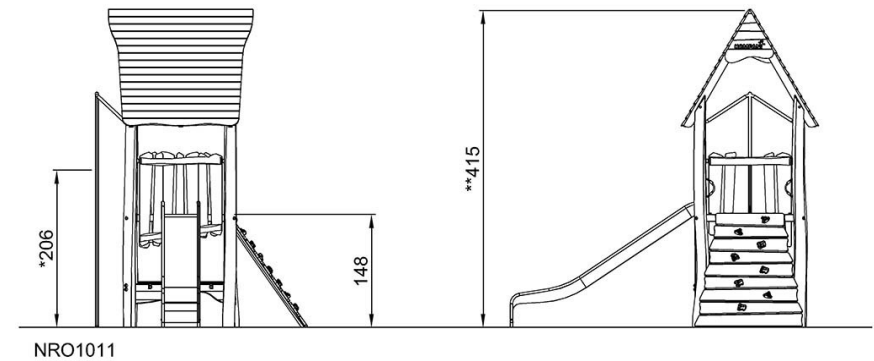
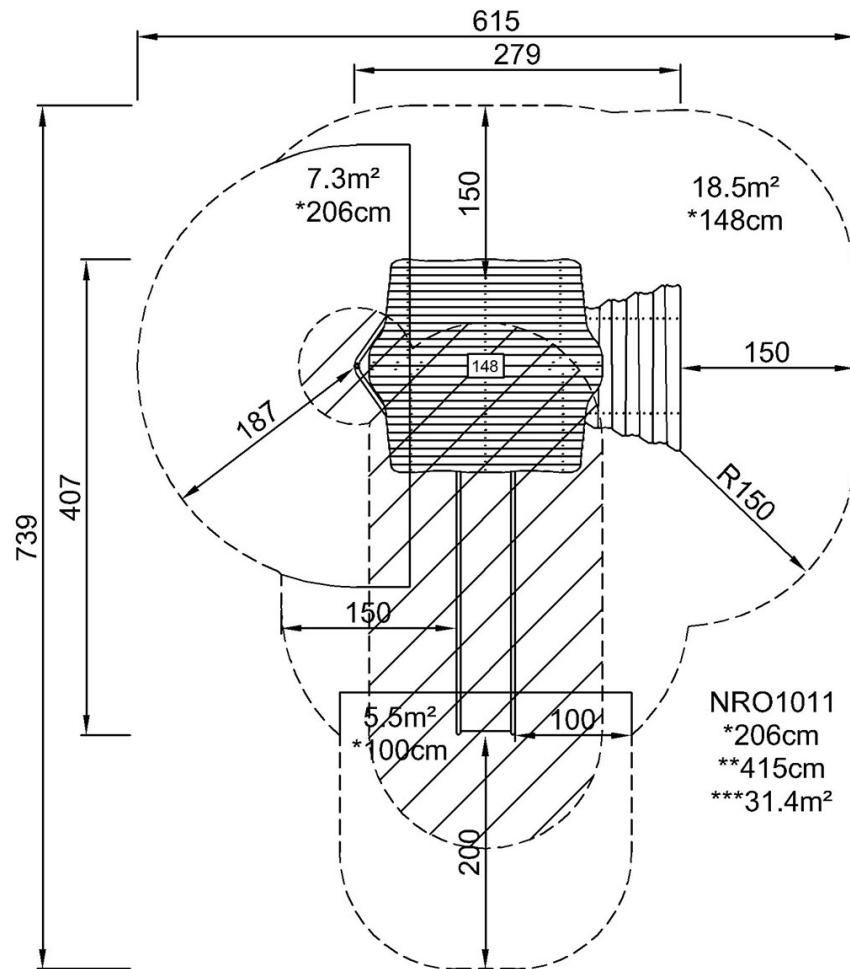


# Bytorn med Rutschbana

NRO1011

\* Max fallhöjd | \*\* Totalhöjd | \*\*\* Säkerhetsyta

\* Max fallhöjd | \*\* Totalhöjd



[Klicka för att se TOP VIEW](#)

[Klicka för att se SIDE VIEW](#)