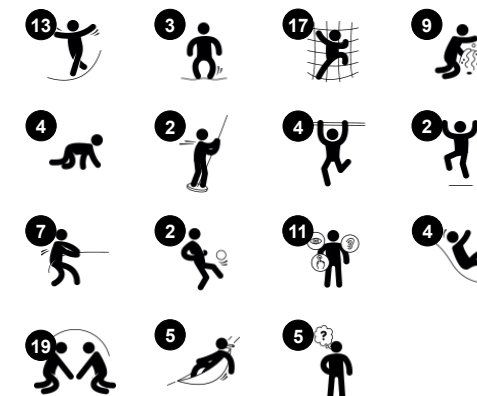




Número de artículo PCE610221-0901	
Información general del producto	
Dimensiones LxAnch.xAl.	1578x1549x553 cm
Grupo de edad	4+
Usuarios	103
Opciones de color	



Everest es una impresionante y emocionante unidad de juegos en rampa que hace que los niños quieran volver una y otra vez gracias a su gran variedad de oportunidades de diversión. Las habilidades físicas, socioemocionales y cognitivas de los niños se entrenan al saltar, trepar, deslizarse, balancearse y deslizarse por el Everest. La

escalada entrena la coordinación cruzada y la comprensión del sentido del espacio, y las variadas salidas de deslizamiento y deslizamiento añaden emoción y desarrollan el equilibrio. Esto convierte al Everest en un entrenador de las habilidades motrices ABC: Agilidad, Equilibrio y Coordinación, que ayudan a sentar las bases de habilidades para la vida

diaria como desenvolverse con seguridad en el tráfico. A nivel del suelo, los puntos de encuentro con balanceos y rebotes ofrecen agradables zonas de retiro. Los paneles de juego añaden opciones de juego de exploración y entrenan el pensamiento lógico. En definitiva, el Everest es la cima del juego para todos los niños en edad escolar.



Los datos están sujetos a cambios sin previo aviso.

# Everest

PCE610221

**KOMPAN**  
Let's play



## Cuerda para escalar Coroflex

**Físico:** el equilibrio debido al ligero rebote de las cuerdas, la coordinación cruzada y la conciencia espacial, así como la musculatura de la parte superior del cuerpo al colgarse con los brazos. Esto es especialmente importante debido al estilo de vida sedentario de los niños de hoy en día. **Socio-emocional:** relajarse y socializar en las cuerdas horizontales.



## Panel de tres en raya

**Socio-emocional:** estimula la comunicación y la toma de turnos. **Cognitivo:** apoyar la comprensión de las reglas, el pensamiento estratégico. **Creativo:** dejando marcas cuando se dejan los bombos en nuevas posiciones.



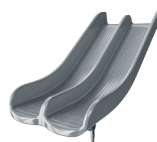
## Banister bars

**Físico:** apoya la coordinación al bajar, así como los músculos del brazo y del core. El aterrizaje fortalece la densidad ósea. **Socio-emocional:** aprender a gestionar la toma de turnos y riesgos.



## Red retorcida

**Físico:** las grandes redes retorcidas permiten trepar y gatear de forma variada, favoreciendo el desarrollo de la propiocepción, la conciencia espacial, la coordinación transversal y la fuerza muscular. **Socio-emocional:** las redes parcialmente horizontales permiten que más niños se sienten juntos y hablen.



## Tobogán doble

**Físico:** el deslizamiento desarrolla la conciencia espacial y el sentido del equilibrio. Además, los músculos del tronco se entrenan al sentarse erguido y bajar. **Socio-emocional:** invita a socializar, apoya el juego entre padres e hijos y entre iguales.



## Puente de membrana

**Físico:** agilidad, equilibrio y coordinación, fuerza de movimiento y sentido del esfuerzo. Desarrollo de la densidad ósea al saltar. **Socio-emocional:** tomar turnos, resolver problemas y cooperar cuando se rebota a otros. Relajación al estar tumbado o sentado, siendo rebotado por otros. **Cognitivo:** la comprensión de la causa y el efecto, el pensamiento lógico.



## Hamaca grande

**Físico:** sentido del equilibrio al balancearse, presión corporal al acostarse. **Socio-emocional:** reunirse, empujar a los amigos suavemente de un lado a otro, fomenta el respeto y la toma de turnos.

# Everest

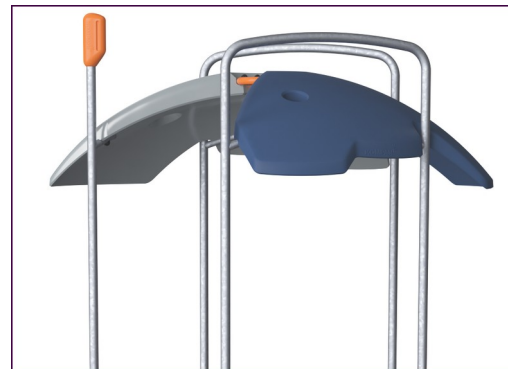
PCE610221



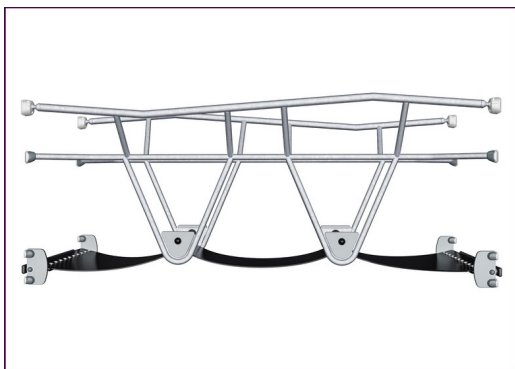
Los paneles ELEMENTS Curvos están moldeados de PE reciclable estabilizando a los rayos UV con múltiples opciones para características de juego integradas que también garantizan una solución de panel fuerte. Los paneles rectos están hechos de KOMPAN 19mm PE EcoCore™, que es un material altamente duradero, ecológico y reciclable.



Los elementos trepadores que se muestran están moldeados en una sola pieza con un espesor de pared mínimo de 5 mm. Los elementos trepadores están hechos de PE reciclable que tiene una alta resistencia al impacto en un amplio intervalo de temperatura que garantiza la resistencia al vandalismo en todas las ubicaciones.



Los techos ELEMENTS están hechos de PE reciclable con un espesor de pared mínimo de 5mm para garantizar una alta durabilidad en todos los climas del mundo. Los postes de acero están galvanizadas en caliente por dentro y por fuera para una máxima durabilidad.



Las membranas de goma ELEMENTS son cintas transportadoras hechas de capas de goma mezcladas de goma natural y goma SBR, e incrustadas con capas de armadura de PE y PA tejidas. El grosor de 8 mm garantiza una alta durabilidad de cualquier entorno.



Los postes principales están fabricados en acero pregalvanizado de alta calidad con un acabado superior en polvo. Las tapas de los postes se cierran con tapones de nylon estabilizado a los rayos UV (PA6). Las cubiertas moldeadas de color gris están fabricadas con un 75% de material de PP de desecho oceánico postconsumo con una superficie antideslizante y texturizada. Todas las cubiertas se apoyan en perfiles de aluminio de bajo carbono de diseño exclusivo con múltiples opciones de fijación.



Las cuerdas ELEMENTS tienen alambres de acero de seis hilos y un núcleo de alambre de acero. Cada hilo está bien envuelto con hilo PES, que se funde con cada hilo individual. Después de que la fricción inicial ha eliminado las fibras de la superficie, queda un revestimiento de PES más duro para proteger cada hebra, haciendo que las cuerdas sean altamente resistentes al desgaste y al vandalismo.

Número de artículo PCE610221-0901

## Información de instalación

Altura máxima de caída	273 cm
Área de seguridad	273,0 m <sup>2</sup>
Horas de instalación	118,8
Volumen de excavación	2,17 m <sup>3</sup>
Volumen de hormigón	0,38 m <sup>3</sup>
Profundidad de anclaje	90 cm
Peso del envío	4.662 kg
Opciones de anclaje	Suelo duro ✓ Enterrar ✓

## Garantías

Paneles curvos	10 años
EcoCore HDPE	De por vida
Membrana	2 años
Post	10 años
Piezas de repuesto garantizadas	10 años



# Sustainability Data

PCE610221



Cuna a puerta A1-A3	Emisión total CO <sub>2</sub>	CO <sub>2</sub> e/kg	Materiales Reciclados
	kg de CO <sub>2</sub> e	kg de CO <sub>2</sub> e/kg	%
PCE610221-0901	10.223,99	2,89	41,88

El marco general aplicado para estos factores es la Declaración Ambiental de Producto (EPD), que cuantifica "la información ambiental sobre el ciclo de vida de un producto y permite realizar comparaciones entre productos que cumplen la misma función" (ISO, 2006). Esto sigue la estructura y aplica un enfoque de evaluación del ciclo de vida a toda la etapa del producto, desde la materia prima hasta la fabricación (A1-A3))

**Kompan A/S**  
C.F. Tietgens Boulevard 32C  
DK-5220 Odense SØ  
Denmark



## Verification of CO<sub>2</sub> calculation of: Play systems



Data version no. 2023-10-05

The CO<sub>2</sub> calculation and data are in compliance with the principles of a carbon footprint impact according to the GHG protocol (Greenhouse Gas Protocol), Scope 3, cradle to gate related to all individual components in the product category: "Play systems" represented by item no.: PCM200321-0950.

(Scope 3 emissions include emission sources in the upstream and downstream value chain).

**Date: 30. October 2023 | Valid until: 30. October 2025**

Verified by:

Julie Marie Vejsgaard Larsen, LCA & EPD Consultant

Verification based on report: Validation of CO<sub>2</sub> calculation of 9 categories of Kompan product line, version 1.0, prepared by: Bureau Veritas HSE, Denmark: Julie M. V. Larsen.

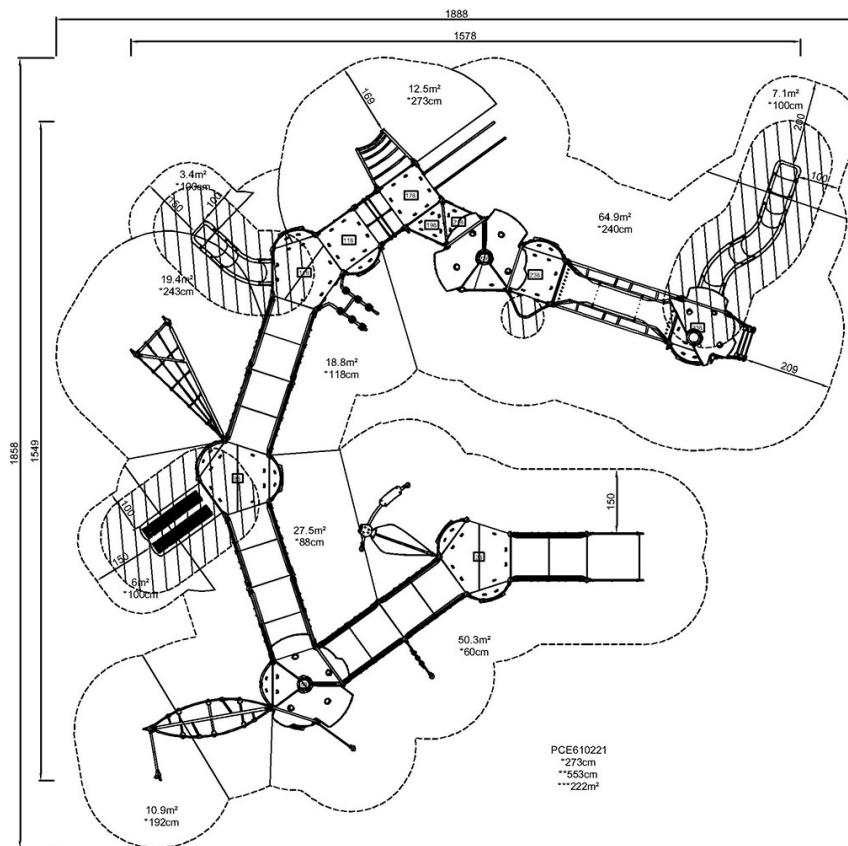
**Publication date: 30. October 2023**

By Bureau Veritas HSE  
www.bureauveritas.dk  
+45 7731 1000



\* Altura Máx. de caída | \*\* Altura total | \*\*\* Área de seguridad

\* Altura Máx. de caída | \*\* Altura total



PCE610221

[Haga clic para ver VISTA SUPERIOR](#)

[Haga clic para ver VISTA LATERAL](#)