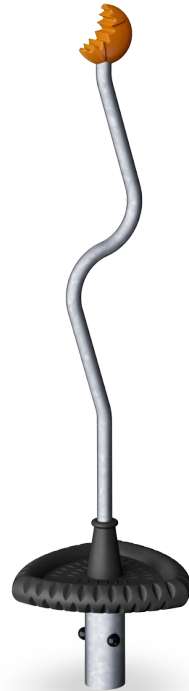


Spica 3

GXY8016



Número de artículo GXY801621-3717	
Información general del producto	
Dimensiones LxAnch.xAl.	44x45x169 cm
Grupo de edad	6+
Usuarios	1
Opciones de color	



Las formas extravagantes, la parte superior con dientes y la plataforma triangular invitan a los curiosos de 6 a 12 años a investigar el Spica. El punto de rotación de la Spica está en el centro y requiere exploración y resolución de problemas para dominar cómo girar. El poste curvo se puede sostener en cualquier posición y el niño se dará cuenta de que inclinarse

hacia el poste aumentará la velocidad de giro y la inclinación disminuirá la velocidad. El dominio del elemento de rotación estimula las habilidades cognitivas del niño, en particular el pensamiento lógico. Las habilidades de agilidad, equilibrio y coordinación se ven desafiadas ya que Spica invita a diferentes posiciones del cuerpo al girar. La forma

triangular del asiento deja espacio para hasta tres niños, estimulando las habilidades sociales de cooperación y toma de turnos.



Los datos están sujetos a cambios sin previo aviso.

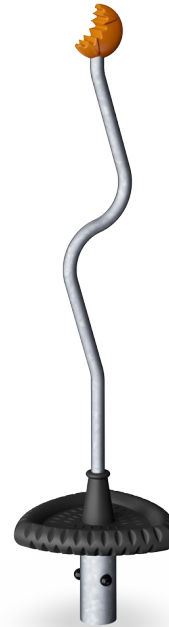
Spica 3

GXY8016



Poste curvo

Físico: más puntos de apoyo para agarrar o inclinarse cuando el usuario está de pie, sentado, colgando, agarrándose fuerte y girando.



Plataforma triangular

Socio-emocional: turnos, cooperación, socialización.



Rodamiento de bolas interno

Cognitivo: pensamiento lógico, averiguar cómo hacer que gire



Rotación

Físico: mediante la acción de estirarlo o de empujarlo en movimiento, los niños usan su fuerza muscular y fortalecen su cardio. La rotación desarrolla la sensación de equilibrio y la percepción del espacio, mientras se disfruta del viaje. **Socio-emocional:** los niños desarrollan su empatía y sus habilidades de cooperación, al escuchar y al negociar qué tan lento o rápido ir.

Spica 3

GXY8016



Los rodamientos Spica se instalan en una caja de rodamientos de diseño de una pieza con orificios de drenaje integrados para el paso de agua. Los dos grandes rodamientos de acero están completamente cerrados y lubricados de por vida.



La exclusiva placa de cubierta súper triangular GALAXY tiene un núcleo interno de acero galvanizado y una capa externa suave de caucho PUR. Los bordes redondeados tienen un patrón antideslizante para un juego seguro.



La parte superior de color está hecha de nylon moldeado por inyección de alta calidad (PA6) que está estabilizado contra rayos UV para garantizar una larga vida útil. El diseño de dos componentes se ensambla con pasadores de acero alrededor del poste de acero.



Las superficies de acero están galvanizadas en caliente por dentro y por fuera con zinc sin plomo. La galvanización tiene una excelente resistencia a la corrosión en ambientes exteriores y requiere poco mantenimiento.

Número de artículo GXY801621-3717

Información de instalación

Altura máxima de caída	100 cm
Área de seguridad	9,7 m ²
Horas de instalación	1,6
Volumen de excavación	0,38 m ³
Volumen de hormigón	0,30 m ³
Profundidad de anclaje	90 cm
Peso del envío	60 kg
Opciones de anclaje	Enterrar ✓ Suelo duro ✓

Garantías

Construcción de rodamientos	5 años
Hardware	10 años
Acero galvanizado	De por vida
Piezas de repuesto garantizadas	10 años



Sustainability Data

GXY8016



Cuna a puerta A1-A3	Emisión total CO ₂	CO ₂ e/kg	Materiales Reciclados
	kg de CO ₂ e	kg de CO ₂ e/kg	%
GXY801621-3717	110,76	2,89	35,20

El marco general aplicado para estos factores es la Declaración Ambiental de Producto (EPD), que cuantifica "la información ambiental sobre el ciclo de vida de un producto y permite realizar comparaciones entre productos que cumplen la misma función" (ISO, 2006). Esto sigue la estructura y aplica un enfoque de evaluación del ciclo de vida a toda la etapa del producto, desde la materia prima hasta la fabricación (A1-A3))

Kompan A/S
C.F. Tietgens Boulevard 32C
DK-5220 Odense SØ
Denmark



Verification of CO₂ calculation of: Freestanding play equipment



Data version no. 2023-10-05

The CO₂ calculation and data are in compliance with the principles of a carbon footprint impact according to the GHG protocol (Greenhouse Gas Protocol), Scope 3, cradle to gate related to all individual components in the product category: "Freestanding play equipment" represented by item no.: GXY916012-3417.

(Scope 3 emissions include emission sources in the upstream and downstream value chain).

Date: 30. October 2023 | Valid until: 30. October 2025

Verified by:

Julie Marie Vejsgaard Larsen, LCA & EPD Consultant

Verification based on report: Validation of CO₂ calculation of 9 categories of Kompan product line, version 1.0, prepared by: Bureau Veritas HSE, Denmark: Julie M. V. Larsen.

Publication date: 30. October 2023

By Bureau Veritas HSE
www.bureauveritas.dk
+45 7731 1000

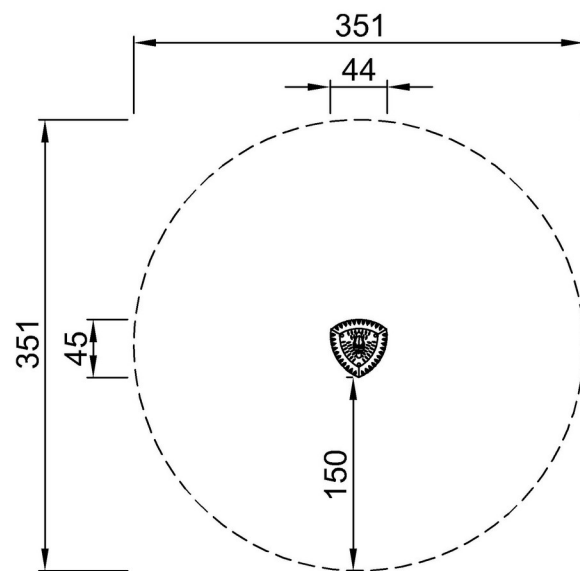


Spica 3

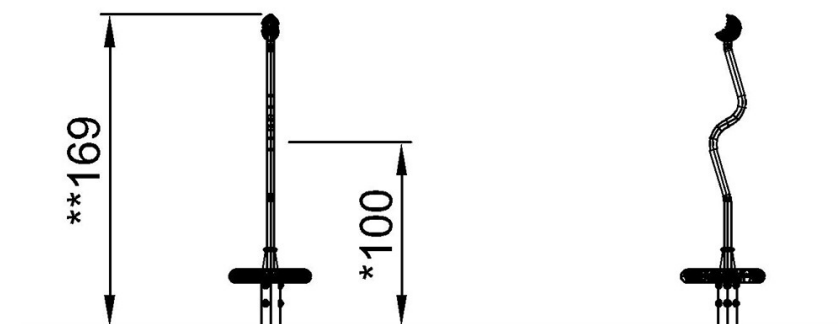
GXY8016

* Altura Máx. de caída | ** Altura total | *** Área de seguridad

* Altura Máx. de caída | ** Altura total



GXY8016XX-xx17
*100cm
**169cm
***9.7m²



GXY8016

[Haga clic para ver VISTA SUPERIOR](#)

[Haga clic para ver VISTA LATERAL](#)