

# Leikkisimpukkakiipeily

CRP201101

**KOMPANI**  
Let's play



Tuotenumero CRP201101-0901

## Tuotetiedot

Mitat PxLxK	202x146x122 cm
Ikäryhmä	2+
Leikkikapasiteetti	5
Väri vaihtoehdot	



Tule leikkimään ja viettämään aikaa! Leikkisimpukkoiden pyöreät muodot ja tasot houkuttelevat hauskoihin, monipuolisiin leikkeihin: Kiipelemään ylös, ryömimään alas ja istumaan eri korkeuksilla, yksin tai ystävien kanssa. Leikkisät liikkumismahdollisuudet hallittavassa tilassa houkuttelevat ja kiehtovat pieniä lapsia. Rinnakkaiset

leikkimismahdollisuudet, kavereiden liikkeiden ja reittien toistaminen, tekevät ihmeitä sosiaalisten taitojen kehittymiselle. Sen lisäksi, että kiipeäminen yli ja ryömiminen alle on hauskaa leikkiä, se harjoittaa tärkeitä motorisia taitoja, kuten ristikoordinaatiota, joka on lukutaidon kannalta olennaisen tärkeää. Vartalon yli, alle, ylemmäs ja alemmas

liikkuminen edistää tilan, muotojen ja mittojen ymmärtämistä, mikä on perustavanlaatuisia esimerkiksi matematiikan tuntemuksen kannalta.



# Leikkisimpukkakiipeily

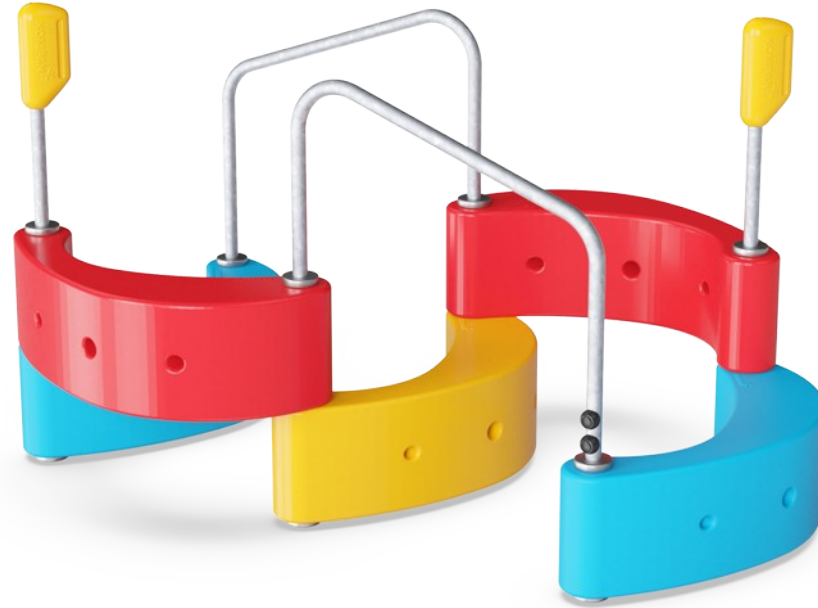
CRP201101

**KOMPANI**  
Let's play



## Leikkisimpukkakiipeily

**Fyysinen:** leikkisimpukkoiden päällä tasapainoilu ja putkien poikki siirtyminen toisesta toiseen harjoittaa ristikoordinaatiota ja tasapainoaistia, mikä hyödyttää kehon ja ryhdin hallintaa. **Sosiaalis-emotionaalinen:** pienemmissä tai suuremmissa ryhmissä tapahtuva tapaaminen ja kommunikointi, paikka vetäytyä vaativasta fyysisestä leikistä.



# Leikkisimpukkakiipeily

CRP201101

**KOMPAN**  
Let's play



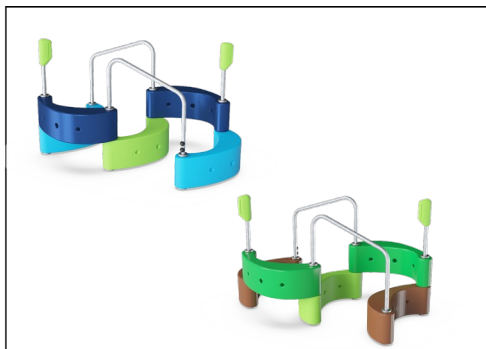
Suuret komponentit on valmistettu 100-prosenttisesti kierrätettävästä PE:stä, joka on valmistettu 33-prosenttisesti kulutuksen jälkeisistä materiaaleista. Ne ovat valettu yhdestä kappaleesta vähintään 5 mm:n seinämäpaksuudella, jotta varmistetaan korkea kestävyys kaikissa ilmastoissa ympäri maailmaa.



Teräspintojen sisäpuoli on kuumasinkitty ja ulkopuoli on lyijytöntä sinkkiä. Sinkitys takaa erinomaisen korroosionkestävyyden ulkoympäristössä ja vähentää huollon tarvetta.



Teemoitettu yläosa on valmistettu 100 % kierrätettävästä PE:stä, joka on valmistettu 33 %:sti kulutuksen jälkeisistä materiaaleista. Valettu yhdestä kappaleesta vähintään 4 mm:n seinämäpaksuudella, joka takaa korkean kestävyuden kaikissa ilmastoissa ympäri maailmaa.



Tuotteesta on saatavilla kolme eri vakioväri vaihtoehtoa: punainen ja vaaleansininen, vaaleansininen ja limenvihreä, vihreä ja limenvihreä. Ota yhteyttä KOMPANin varianttitiimiin, jos haluat räätälöidä leikkivälineiden ulkoasua.



Leikkisimpukkakiipeilystä voi nauttia joko yksinään tai se voidaan integroida COROCORD™-apinaseikkailu Miniin.

Tuotenumero CRP201101-0901

## Asennustiedot

Putoamiskorkeus enintään	62 cm
Turva-alue	17,8 m <sup>2</sup>
Asennusaika	2,7
Kaivanto	0,49 m <sup>3</sup>
Betonivalu	0,00 m <sup>3</sup>
Perustuksen syvyys (vakio)	90 cm
Lähtöksen paino	103 kg
Ankkurointivaihtoehdot	Syväper. ✓

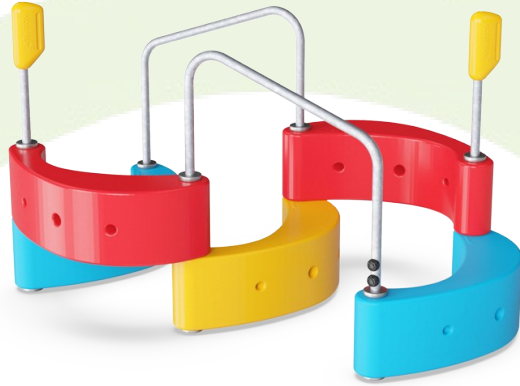
## Takuutiedot

Ontot PE-osat	10 vuotta
Sinkitty teräs	Elinikäinen
Takuuseen kuuluvat varaosat	10 vuotta

**EN**  
**1176**  
compliant

# Kestävän kehityksen data

CRP201101



Tuotevaihe A1–A3	Hiilidioksi dipäästöt yhteensä	Hiilidioksi dipäästöt kiloa kohden	Kierrätys materiaalit
	kg CO <sub>2</sub> e	kg CO <sub>2</sub> e/kg	%
<b>CRP201101-0901</b>	194,02	2,60	41,40

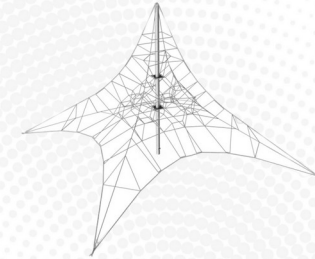
Näihin tekijöihin sovellettavana yleiskehityksenä käytetään Environmental Product Declaration -ympäristötuoteselostetta (EPD), jossa määritetään "ympäristötiedot tuotteen elinkaaren ajalta ja joka mahdollistaa samaan tehtävään tarkoitettujen tuotteiden keskinäisen vertailun" (ISO, 2006). Tämä seuraa elinkaariarviointimenetelmän (Life Cycle Assessment, LCA) rakennetta ja soveltaa sitä koko tuotevaiheeseen raaka-aineen hankinnasta tuotteen valmistukseen (A1–A3).

**KOMPAN**  
Let's play

**Kompan A/S**  
C.F. Tietgens Boulevard 32C  
DK-5220 Odense SØ  
Denmark



Verification of CO<sub>2</sub> calculation of:  
**Corocord**



Data version no. 2023-10-05

The CO<sub>2</sub> calculation and data are in compliance with the principles of a carbon footprint impact according to the GHG protocol (Greenhouse Gas Protocol), Scope 3, cradle to gate related to all individual components in the product category: "Corocord" represented by item no.: COR314011-1101.

(Scope 3 emissions include emission sources in the upstream and downstream value chain).

**Date: 30. October 2023 | Valid until: 30. October 2025**

Verified by:

Julie Marie Vejsgaard Larsen, LCA & EPD Consultant

Verification based on report: Validation of CO<sub>2</sub> calculation of 9 categories of Kompan product line, version 1.0, prepared by: Bureau Veritas HSE, Denmark: Julie M. V. Larsen.

**Publication date: 30. October 2023**

By Bureau Veritas HSE  
www.bureauveritas.dk  
+45 7731 1000

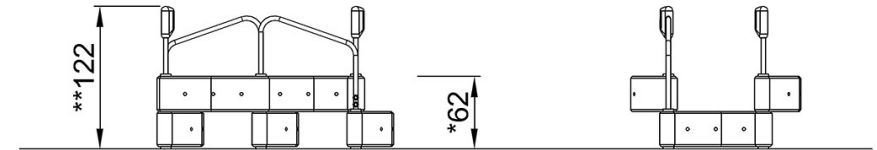
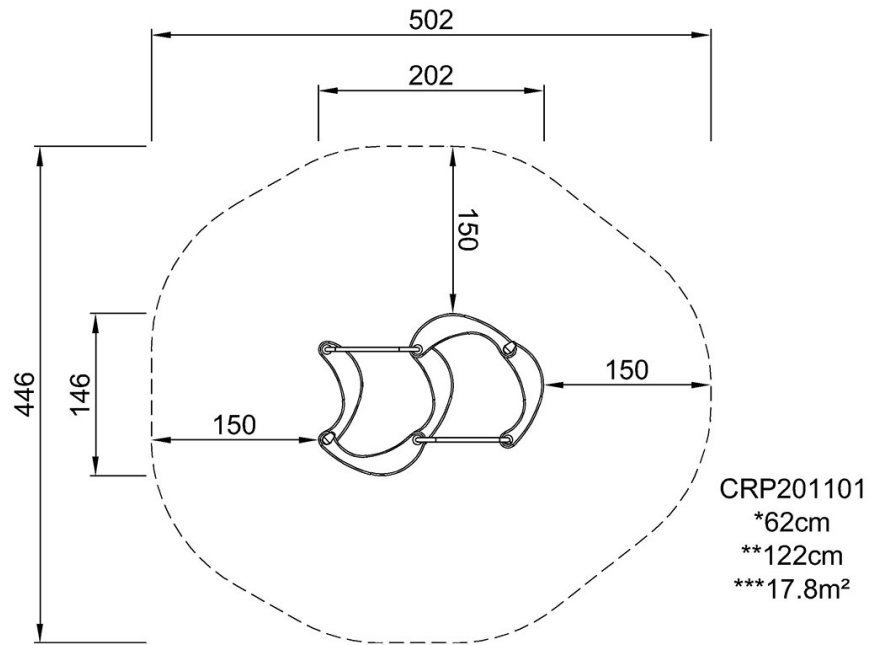


# Leikkisimpukkakiipeily

CRP201101

Putoamiskorkeus enint. | Kokonaiskorkeus | Turva-alue

Putoamiskorkeus enint. | Kokonaiskorkeus



CRP201101

[Klikkaa nähdäksesi NÄKYMÄ YLHÄÄLTÄ](#)

[Klikkaa nähdäksesi NÄKYMÄ SIVULTA](#)