

Slide, 1.8m high

PCM303

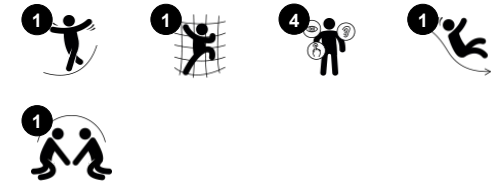
KOMPAN
Let's play



产品编号 PCM303-0950

产品信息概览

长宽高尺寸	65x426x256 cm
适用年龄段	4+
容纳人数	2
颜色选择	



滑梯是孩子们最喜欢的游乐场游戏，它以惊险刺激的方式吸引孩子们积极主动地玩耍。这款坚固的滑梯一定会让孩子们兴奋起来，鼓励他们在游乐场上勇敢、热情地玩上几个小时，尽情发挥想象力，活跃起来。孩子们在滑下时坐直，他们的核心肌肉因此得以训练，同时能刺激他们躯干的稳定性，对避免背部和颈部疼痛非常重要。因为久坐不动的生活方式，儿童的背部和颈部疼痛问

题日益严重。此外，滑行还能训练儿童的平衡感和空间理解能力，这些技能对于安全地在周围世界活动非常重要。它们是所有运动技能的基础，因此也是孩子身体自信的基础。楼梯的台阶符合人体工程学原理，非常适合小手的儿童攀爬，增强他们攀爬时的自信心。

Slide, 1.8m high

PCM303



Stair ladder

身体素质：使用交叉协调能力可支持左右半脑的合作，这是提升阅读能力必备的条件。对于幼儿来说，走楼梯可以提高他们的空间意识。



滑梯

身体素质：玩滑梯可以培养空间感和平衡感。此外，在直立向下坐时，核心肌肉也能得到锻炼。**社交情感：**轮流玩耍时可激发同理心。

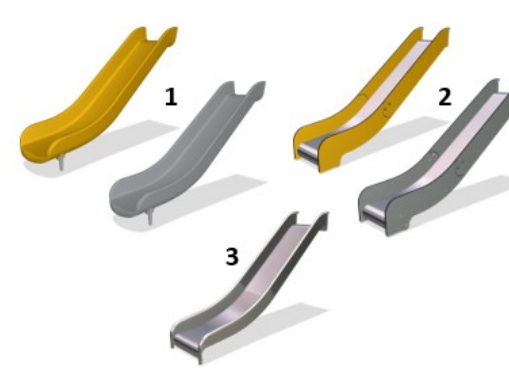
Slide, 1.8m high

PCM303



19 毫米 EcoCore™ 面板。EcoCore™ 是一种高度耐用、环保的材料，不仅在使用后可回收利用，而且还包含由 100 % 食品包装可循环材料制成的芯。

台阶由具有防滑表面的挤压铝制成。铝具有很高的耐腐蚀性，可以确保产品的耐用性。



滑梯有三种不同的材料：模制在 PE 滑轨上，EcoCore™ 组合侧面和 t = 2mm 的不锈钢滑轨。全不锈钢 AISI304 t = 2mm。

产品编号 PCM303-0950

安装信息

最大跌落高度	178 cm
安全面积	27.0 m ²
安装总时长	4.1
开挖量	0.43 m ³
混凝土使用量	0.00 m ³
标准入地深度	90 cm
运输重量	149 kg
固定选项	入地 ✓ 地表 ✓

质保信息

EcoCore HDPE	终身质保
PE 滑梯	10 年
承保零部件	10 年



环保系列产品的深海绿色设计由模制 PP 部件组成，其包括 25% 消费后的可循环材料和 75% 的原生材料。环保产品确保了将二氧化碳排放当量系数降至最低的可能性。



Sustainability Data

PCM303



从原材料到成品

CO₂ 排放总量

kg CO₂e

CO₂ 排放量 / 千克

kg CO₂e/kg

回收的原料

%

PCM303-0950

191.66

1.74

53.76

这些因素采用的总体框架为环保产品声明 (EPD), 该声明可量化“产品生命周期的环保信息, 并对相同功能的产品进行对比” (ISO, 2006)。在遵循该框架的同时, 对从原材料到制造的整个产品阶段 (A1-A3) 应用生命周期评估法。

Kompan A/S

C.F. Tietgens Boulevard 32C
DK-5220 Odense SØ
Denmark



Verification of CO₂ calculation of: Freestanding play equipment



Data version no. 2023-10-05

The CO₂ calculation and data are in compliance with the principles of a carbon footprint impact according to the GHG protocol (Greenhouse Gas Protocol), Scope 3, cradle to gate related to all individual components in the product category: "Freestanding play equipment" represented by item no.: GXY916012-3417.

(Scope 3 emissions include emission sources in the upstream and downstream value chain).

Date: 30. October 2023 | Valid until: 30. October 2025

Verified by:

Julie Marie Vejsgaard Larsen, LCA & EPD Consultant

Verification based on report: Validation of CO₂ calculation of 9 categories of Kompan product line, version 1.0, prepared by: Bureau Veritas HSE, Denmark: Julie M. V. Larsen.

Publication date: 30. October 2023

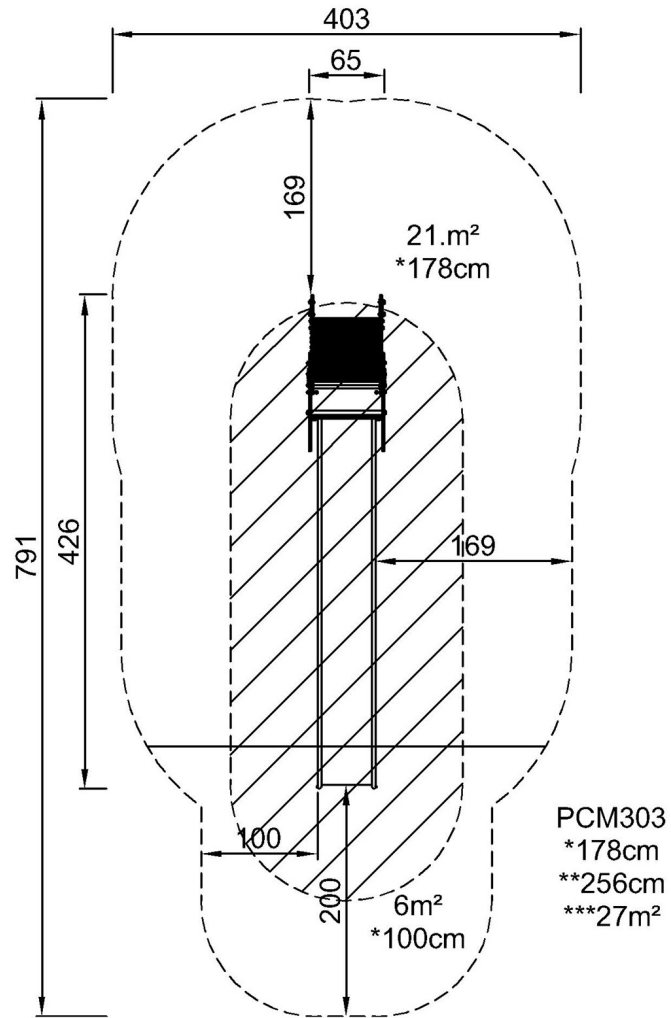
By Bureau Veritas HSE
www.bureauveritas.dk
+45 7731 1000



Slide, 1.8m high

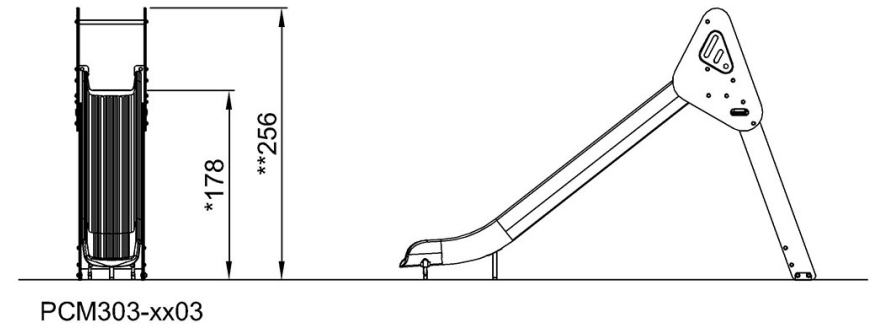
PCM303

最大跌落高度 | 总高度 | 安全区域



[点击查看俯视图](#)

最大跌落高度 | 总高度



[点击查看侧面图](#)