

Vertical Net/Wall Robinia

FRO216

KOMPAN
Let's play



Vertical Net/Wall Robinia 由两段攀爬墙组成。左侧是一堵近 2.40 米高的平墙，没有任何辅助装置，体力好的人可以挑战。右侧的攀爬墙有三个台阶、八个把手可以辅助翻越。在这个组合中，每个人都能一起玩耍或训练，在跳过去时都能锻炼肌肉力量和骨密度，如果敢于爬上去，甚至还能提高自信心。Robinia Bars 由去皮、无树液的刺槐树干制成，尺寸各异。刺槐是欧洲本土木

材品种，在各种气候条件下都具有高强度和天然耐久性。KOMPAN 使用的木材均来自经 FSC 认证的木材。

产品编号 FRO21600-1001

产品信息概览

| | |
|-------|---|
| 长宽高尺寸 | 232x112x261 cm |
| 适用年龄段 | 13+ |
| 容纳人数 | 3 |
| 颜色选择 |  |



[查看 KOMPAN Fit 健身应用程序了解更多信息](#)



Vertical Net/Wall Robinia

FRO216



KOMPAN 的所有有机刺槐产品均由 刺槐木材制成，来自欧洲的可持续环保木材。可根据要求提供 FSC® Certified (FSC® C004450)



刺槐木可以作为未经处理的原木供应，也可以涂有棕色透明颜料，保持木材的金色木色。



所有的 KOMPAN 健身产品都符合 ASTM F3101 & EN16630 户外健身标准。静态测试通过在 78 公斤的指定负载上增加动态因素和安全因素。设备为单人提供 420 公斤的承载力。

产品编号 FRO21600-1001

安装信息

| | |
|--------|---------------------|
| 最大跌落高度 | 233 cm |
| 安全面积 | 19.6 m ² |
| 安装总时长 | 9.5 |
| 开挖量 | 0.55 m ³ |
| 混凝土使用量 | 0.11 m ³ |
| 标准入地深度 | 100 cm |
| 运输重量 | 393 kg |
| 固定选项 | 入地 地表 |

质保信息

| | |
|-------------|------|
| Corocord 绳索 | 10 年 |
| 镀锌钢结构 | 终身质保 |
| HPL 面板 | 15 年 |
| Robinia 木材 | 15 年 |
| 承保零部件 | 10 年 |



墙面由 17.8mm 厚的高压板 (HPL) 制成，来确保最佳强度和耐久性的面板。



The ropes are made of UV-stabilised PES with inner steel cable reinforcement. The rope is induction treated in order to create a strong connection between steel and rope which leads to good wear resistance.



Sustainability Data

FRO216



从原材料到成品

CO₂ 排放总量

kg CO₂e

CO₂ 排放量 / 千克

kg CO₂e/kg

回收的原料

%

FRO21600-1001

341.06

1.15

6.50

这些因素采用的总体框架为环保产品声明 (EPD), 该声明可量化“产品生命周期的环保信息, 并对相同功能的产品进行对比” (ISO, 2006)。在遵循该框架的同时, 对从原材料到制造的整个产品阶段 (A1-A3) 应用生命周期评估法。

Kompan A/S

C.F. Tietgens Boulevard 32C
DK-5220 Odense SØ
Denmark



Verification of CO₂ calculation of: Fitness



Data version no. 2023-10-05

The CO₂ calculation and data are in compliance with the principles of a carbon footprint impact according to the GHG protocol (Greenhouse Gas Protocol), Scope 3, cradle to gate related to all individual components in the product category: "Fitness" represented by item no.: FAZ10100-0900.

(Scope 3 emissions include emission sources in the upstream and downstream value chain).

Date: 30. October 2023 | Valid until: 30. October 2025

Verified by:

Julie Marie Vejsgaard Larsen, LCA & EPD Consultant

Verification based on report: Validation of CO₂ calculation of 9 categories of Kompan product line, version 1.0, prepared by: Bureau Veritas HSE, Denmark: Julie M. V. Larsen.

Publication date: 30. October 2023

By Bureau Veritas HSE
www.bureauveritas.dk
+45 7731 1000

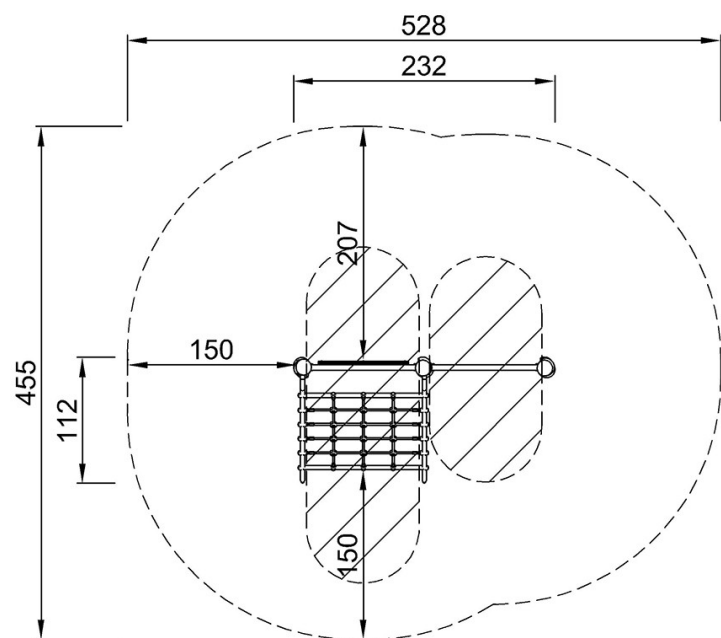


Vertical Net/Wall Robinia

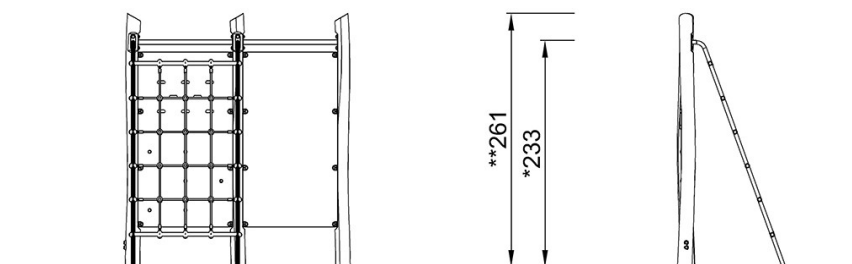
FRO216

最大跌落高度 | 总高度 | 安全区域

最大跌落高度 | 总高度



FRO21600
*233cm
**261cm
***19.6m²



FRO21600

[点击查看俯视图](#)

[点击查看侧面图](#)