

# Turbo-rengashaaste - EN1176

FPW212

**KOMPANI**  
Let's play



Turbo-rengashaaste on toiminnallisin ja jännittävin osuus kaikista esteratojen harjoitteista. Harjoitteesta selviytyminen moitteettomasti vaatii taidon, ajoituksen, ryhtiikan sekä keskivartalon hallintaa. Jos taidot uupuvat, voi puolivälissä pitää tauon tai yrittää selviytyä loppuun raa'alla voimalla. Väline on leveä ja korkea, joten kaikki

mahtuvat roikkumaan ja liikkumaan siinä vapaasti. Lisäksi neljä erikorkuista askelmaa auttavat kaikkia käyttäjiä ylettämään renkaisiin. Väline on EN1176-standardien mukainen.

Tuotenumero FPW21200-0900

## Tuotetiedot

Mitat PxLxK 445x119x270 cm  
Ikäryhmä 8+  
Leikkikapasiteetti 3  
Väri vaihtoehdot



# Turbo-rengashaaste - EN1176

FPW212



## Turbohaaste

**Fyysinen:** riippuminen harjoittaa ylävartalon lihaksia. Ketteryyttä, asento- ja liikeaistia sekä koordinaatiota harjoitellaan pyöriessä renkaasta toiseen. Pyörivä liike harjoittaa tasapainoa ja paikkatietoisuutta. **Sosiaalis-emotionaalinen:** jokaisen spinnerin osat mahdollistavat useamman lapsen riippumisen käsivarsista tai polvista yhteistyötä tehden. Tämä kouluttaa empatiaa ja vuorottelutaitoja-elämäntaitoja.



# Turbo-rengashaaste - EN1176

FPW212



Tolpat on valmistettu Ø101,6 x 2 mm esisinkitystä hiiliteräksestä ja jauhemaalattu, mikä antaa loistavan suojan kaikissa olosuhteissa.



Liitososat on tehty erityisesti raskaaseen ulkokäyttöön tarkoitetusta painevaletusta alumiinista. Liitososissa käytetyt ruuvit on tehty ruostumattomasta teräksestä ja suojattu sinkkialuslevyillä.



Askelmat on tehty alumiinista, jossa on luistamaton pinta. Alumiini kestää hyvin korroosiota ja takaa tuotteen kestävyuden. Askelmat on asennettu 34,7 cm:n ja 54,7 cm:n korkeudelle, josta pääsee helposti käyttämään ylätasen toimintoja.

Tuotenumero FPW21200-0900

## Asennustiedot

Putoamiskorkeus enintään	233 cm
Turva-alue	33,1 m <sup>2</sup>
Asennusaika	5,2
Kaivanto	0,38 m <sup>3</sup>
Betonivalu	0,20 m <sup>3</sup>
Perustuksen syvyys (vakio)	90 cm
Lähetyksen paino	300 kg
Ankkurointivaihtoehdot	Syväper. ✓ Pinta-as. ✓

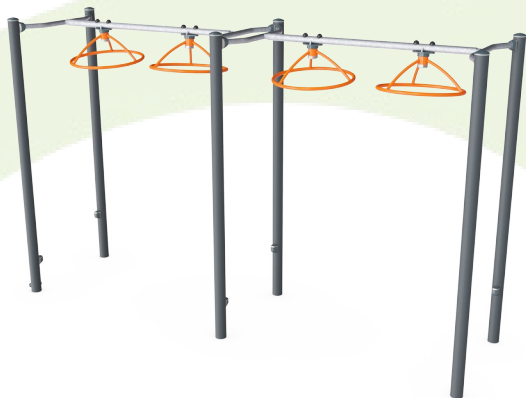
## Takuutiedot

Laakerirakenne	5 vuotta
Sinkitty teräs	Elinikäinen
Tolppa	10 vuotta
Takuuseen kuuluvat varaosat	10 vuotta
Pyörät	10 vuotta



# Kestävän kehityksen data

FPW212



Tuotevaihe A1–A3	Hiilidioksi dipäästöt yhteensä	Hiilidioksi dipäästöt kiloa kohden	Kierrätys materiaalit
	kg CO <sub>2</sub> e	kg CO <sub>2</sub> e/kg	%
FPW21200-0900	625,21	3,30	48,61

Näihin tekijöihin sovellettavana yleiskehityksenä käytetään Environmental Product Declaration -ympäristötuoteselostetta (EPD), jossa määritetään "ympäristötiedot tuotteen elinkaaren ajalta ja joka mahdollistaa samaan tehtävään tarkoitettujen tuotteiden keskinäisen vertailun" (ISO, 2006). Tämä seuraa elinkaariarviointimenetelmän (Life Cycle Assessment, LCA) rakennetta ja soveltaa sitä koko tuotevaiheeseen raaka-aineen hankinnasta tuotteen valmistukseen (A1–A3).

## Kompan A/S

C.F. Tietgens Boulevard 32C  
DK-5220 Odense SØ  
Denmark

Validation of CO<sub>2</sub> calculation method  
**BUREAU VERITAS**  
HSE Denmark A/S



## Verification of CO<sub>2</sub> calculation of: Fitness



Data version no. 2023-10-05

The CO<sub>2</sub> calculation and data are in compliance with the principles of a carbon footprint impact according to the GHG protocol (Greenhouse Gas Protocol), Scope 3, cradle to gate related to all individual components in the product category: "Fitness" represented by item no.: FAZ10100-0900.

(Scope 3 emissions include emission sources in the upstream and downstream value chain).

**Date: 30. October 2023 | Valid until: 30. October 2025**

Verified by:

Julie Marie Vejsgaard Larsen, LCA & EPD Consultant

Verification based on report: Validation of CO<sub>2</sub> calculation of 9 categories of Kompan product line, version 1.0, prepared by: Bureau Veritas HSE, Denmark: Julie M. V. Larsen.

**Publication date: 30. October 2023**

By Bureau Veritas HSE  
www.bureauveritas.dk  
+45 7731 1000

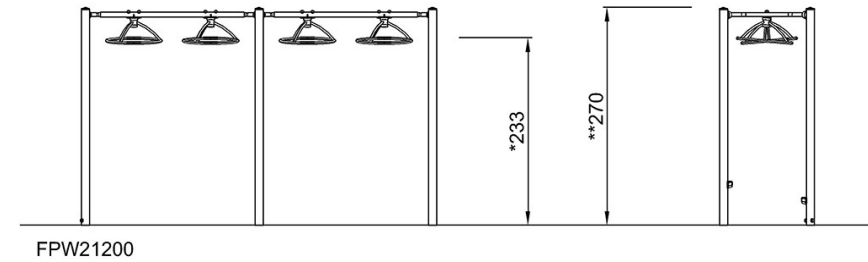
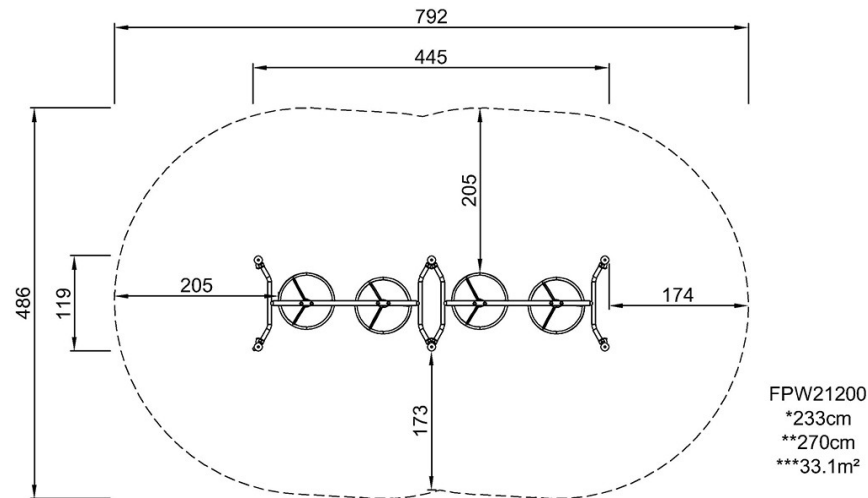


# Turbo-rengashaaste - EN1176

FPW212

Putoamiskorkeus enint. | Kokonaiskorkeus | Turva-alue

Putoamiskorkeus enint. | Kokonaiskorkeus



[Klikkaa nähdäksesi NÄKYMÄ YLHÄÄLTÄ](#)

[Klikkaa nähdäksesi NÄKYMÄ SIVULTA](#)