


Ambulanz

M166



Produktnummer M16601-01P

Allgemeine Produktinformation

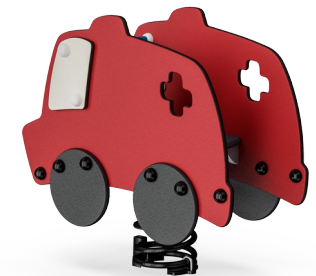
Maße L x B x H	40x81x78 cm
Empfohlenes Alter	1+
Spielkapazität (Nutzer)	1
Farbauswahl	



Das Schaukeln der Ambulanz ist eine lustige Spielplatzaktivität, zu der Kinder immer wieder zurückkehren werden. Indem sie ihren Körper bewegen, bringen sie den Krankenwagen zum Schaukeln. Sie werden begeistert sein, dass die Ambulanz auf ihre Bewegungen reagiert. Die beiden Seiten unterstützen die sitzende Position, und die Fuß- und Handgriffe bieten

einen stabilen Punkt, von dem aus die Bewegungen erzeugt werden können. Das macht nicht nur Spaß, sondern ist auch gut für die körperliche und kognitive Entwicklung. Wenn Kinder beginnen, die Verbindungen zwischen ihrem Körper und ihren Bewegungen zu lernen, beginnen sie, kognitive Verbindungen zu einer Reihe von

Körperbewegungen und -empfindungen herzustellen. Das Ambulanz-Thema entfacht die Phantasie des Kindes und wird ein wunderbares körperliches und phantasievolles Spiel fördern.



Ambulanz

M166



Thema

Kognitiv: Gibt ein Thema vor und unterstützt so das Rollenspiel, was die Sprache und Kommunikation trainiert.



Wippfeder

Physisch: eine Reaktion auf Bewegungen trägt zum räumlichen Bewusstsein und Gleichgewichtssinn bei. Dies sind grundlegende motorische Fähigkeiten, die dem Kind helfen, still auf einem Stuhl zu sitzen, was einen guten Gleichgewichtssinn voraussetzt. **Kognitiv:** schult das Verständnis von Ursache und Wirkung: Wenn ich meinen Körper bewege, antwortet die Feder mit Bewegung.



Handgriff

Physisch: Die vertikalen Griffe sorgen für einen festen Griff in verschiedenen Höhen, der für intensives Wippen notwendig ist. Dies trainiert die Hand- und Armmuskeln.



Fußstütze

Physisch: die Möglichkeit die Füße abzustützen unterstützt intensives Wippen. Das Wippen stimuliert den Gleichgewichts- und Raumsinn, der grundlegend ist, um sich in der jeweiligen Umgebung zurechtzufinden.

Ambulanz

M166



Wände aus 19 mm EcoCore™. EcoCore™ ist ein äußerst langlebiges, ressourcenschonendes Material, das nicht nur nach Gebrauch recycelbar ist, sondern auch aus Material besteht, das zu +95 % aus recyceltem Post-Consumer-Material aus Lebensmittelverpackungsabfällen hergestellt wird.



KOMPAN Federn bestehen aus hochwertigem Federstahl nach EN 10270-1. Die Federn werden durch Phosphatierung gereinigt, bevor sie mit einer Epoxid-Grundierung und Polyester-Beschichtung überzogen werden. Die Federn werden mit speziellen Klemmschutz-Elementen angebracht, um für höchste Sicherheit und eine hohe Lebensdauer zu sorgen.



Die Federn werden mit speziellen Klemmschutz-Elementen angebracht, um für höchste Sicherheit und eine hohe Lebensdauer zu sorgen.



Der Handgriff besteht aus Polypropylen (PP), was für eine ausgezeichnete Verschleißfestigkeit und hohe Temperaturbeständigkeit sorgt.



Der Sitz besteht aus einer Ekogrip® Platte, die aus einer 15 mm dicken PE -Fläche und einer 3 mm dicken Gummibeschichtung gefertigt ist, welche für einen Anti-Rutsch-Effekt sorgt.

Produktnummer M16601-01P

Montage-Information

Max. freie Fallhöhe	60 cm
Fläche des Fallraums	7,5 m ²
Gesamt-Montagezeit	1,5
Erforderlicher Erdaushub (circa)	0,19 m ³
Betonbedarf (circa)	0,00 m ³
Fundamenttiefe (Standard)	45 cm
Versandgewicht	46 kg
Verankerungsoptionen	TV ✓ OFM ✓

Garantie-Information

EcoCore HDPE	Lebenslang
Verzinkter Stahl	Lebenslang
Ersatzteilgarantie	10 Jahre
Federn	5 Jahre





Von der Wiege bis zum Werkstor („cradle to gate“) (A1–A3)

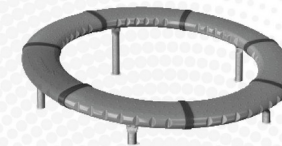
CO ₂ -Emissionen gesamt	CO ₂ e pro kg	Recycelte Materialien	
kg CO ₂ e	kg CO ₂ e pro kg	%	
M16601-01P	80,87	2,04	59,51

Den allgemeinen Rahmen für diese Faktoren bilden die Umweltproduktdeklarationen (EPDs). Mithilfe dieser Grundregeln können die Umweltinformationen über den Lebenszyklus eines Produkts hinweg quantifiziert und Vergleiche zwischen Produkten, die dieselbe Funktion erfüllen, angestellt werden (vgl. ISO, 2006). Diese Struktur wird hier befolgt. Der Ansatz zur Lebenszyklusbewertung wird dabei auf die gesamte Herstellungsphase – vom Rohstoff bis zur Herstellung (A1–A3) – angewendet.

Kompan A/S
C.F. Tietgens Boulevard 32C
DK-5220 Odense SØ
Denmark



Verification of CO₂ calculation of:
Freestanding play equipment



Data version no. 2023-10-05

The CO₂ calculation and data are in compliance with the principles of a carbon footprint impact according to the GHG protocol (Greenhouse Gas Protocol), Scope 3, cradle to gate related to all individual components in the product category: "Freestanding play equipment" represented by item no.: GXY916012-3417.

(Scope 3 emissions include emission sources in the upstream and downstream value chain).

Date: 30. October 2023 | Valid until: 30. October 2025

Verified by:

Julie Marie Vejsgaard Larsen, LCA & EPD Consultant

Verification based on report: Validation of CO₂ calculation of 9 categories of Kompan product line, version 1.0, prepared by: Bureau Veritas HSE, Denmark: Julie M. V. Larsen.

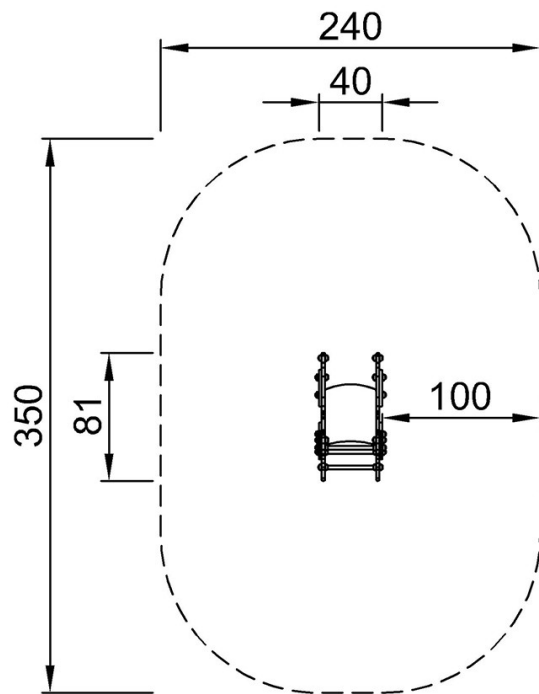
Publication date: 30. October 2023

By Bureau Veritas HSE
www.bureauveritas.dk
+45 7731 1000

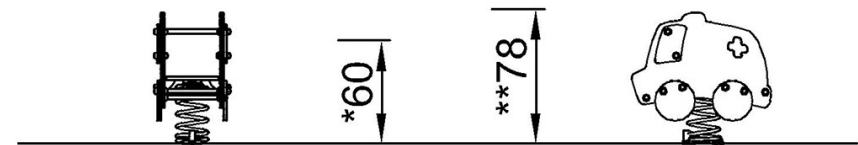


* Max freie Fallhöhe | ** Gesamthöhe | *** Fläche des Fallraums

* Max freie Fallhöhe | ** Gesamthöhe



M16601P
*60cm
**78cm
***7.5m²



M16601

[Klicken Sie hier, um die DRAUFSICHT anzuzeigen](#)

[Klicken Sie hier, um die SEITENANSICHT anzuzeigen](#)