

# Bike

FSW246

**KOMPANI**  
Let's play



La cyclette offre un alto valore di esercizio con caratteristiche user-friendly. È dotata di un sistema di freno magnetico e di un volano che assicurano un'esperienza di ciclismo fluida e livelli di resistenza regolabili. Il carico di lavoro può essere facilmente modificato con un manico posizionato in modo comodo: si parte da un livello leggero di meno di 50 watt fino a

un livello intenso che supera i 500 watt con pedalate rapide. Il manubrio è progettato con posizioni multiple e uno spazio dedicato per uno smartphone, rendendolo versatile per tutto, dalla riabilitazione all'allenamento atletico. Il sedile regolabile può ospitare utenti da 150 a 195 cm di altezza.

Codice articolo FSW24600-0001

## Informazioni generali prodotto

Dimensioni (LxLxA) 98x52x120 cm

Età d'uso 13+

Capacità di gioco 1

Opzioni colori



# Bike

FSW246

**KOMPAN**  
Let's play



Il tubo anteriore per la struttura è realizzato in tubo d'acciaio S235 zincato a caldo con le seguenti dimensioni Ø76,1x3,6 mm e con una verniciatura a polvere di classe di corrosione C3 secondo ISO12944-2.



L'unità di resistenza e tutte le parti meccaniche sono nascoste in un cabinet completamente chiuso, realizzato in policarbonato (PC) stabilizzato ai raggi UV. Di conseguenza, il rischio di intrappolamento è impossibile, rendendolo estremamente sicuro da usare e offrendo protezione contro gli agenti atmosferici.



Il sistema di resistenza magnetica è completamente coperto e può essere regolato con una maniglia girevole in 10 passaggi. Il sistema di selezione è intuitivo: basta ruotare la maniglia per selezionare diversi livelli di resistenza.



La macchina è dotata di una volano ponderato che garantisce un movimento fluido e confortevole durante l'uso.



La seduta è realizzata in PUR morbido stampato ad iniezione, con un inserto interno in acciaio S235 verniciato a polvere. L'utente può scegliere tra 9 diverse altezze della seduta, comprese tra 845 mm e 995 mm. La seduta consente agli utenti con un'altezza compresa tra 150 cm e 195 cm di utilizzare comodamente la cyclette.



Il manubrio della bicicletta può ospitare diverse posizioni delle mani e stili di guida. Il manubrio è realizzato con tubi con una circonferenza di ø34 mm e uno spessore di 3 mm.

Codice articolo FSW24600-0001

## Informazione installazione

Max. altezza di caduta	99 cm
Superficie di sicurezza	11,9 m <sup>2</sup>
Tempo d'installazione totale	2,7
Volume di scavo	0,00 m <sup>3</sup>
Volume di calcestruzzo	0,00 m <sup>3</sup>
Profondità di base (standard)	0 cm
Peso della spedizione	129 kg
Opzioni ancoraggio	Superficie ✓

## Garanzie

Alluminio	15 anni
Parti mobili	2 anni
Componenti PUR	10 anni
Garanzia pezzi di ricambio	10 anni
Acciaio	10 anni

**EN**  
**16630**  
compliant

# Sustainability Data

FSW246



Cradle to Gate A1-A3	Total CO <sub>2</sub> emission	CO <sub>2</sub> e/kg	Recycled materials
	kg CO <sub>2</sub> e	kg CO <sub>2</sub> e/kg	%
<b>FSW24600-0001</b>	282,34	3,54	40,67

The overall framework applied for these factors is the Environmental Product Declaration (EPD), which quantifies "environmental information on the life cycle of a product and enable comparisons between products fulfilling the same function" (ISO, 2006). This follows the structure and applies a Life-Cycle Assessment approach to the entire Product stage from raw material through manufacturing (A1-A3))

**Kompan A/S**  
C.F. Tietgens Boulevard 32C  
DK-5220 Odense SØ  
Denmark



## Verification of CO<sub>2</sub> calculation of: Fitness



Data version no. 2023-10-05

The CO<sub>2</sub> calculation and data are in compliance with the principles of a carbon footprint impact according to the GHG protocol (Greenhouse Gas Protocol), Scope 3, cradle to gate related to all individual components in the product category: "Fitness" represented by item no.: FAZ10100-0900.

(Scope 3 emissions include emission sources in the upstream and downstream value chain).

**Date: 30. October 2023 | Valid until: 30. October 2025**

Verified by:

Julie Marie Vejsgaard Larsen, LCA & EPD Consultant

Verification based on report: Validation of CO<sub>2</sub> calculation of 9 categories of Kompan product line, version 1.0, prepared by: Bureau Veritas HSE, Denmark: Julie M. V. Larsen.

**Publication date: 30. October 2023**

By Bureau Veritas HSE  
www.bureauveritas.dk  
+45 7731 1000

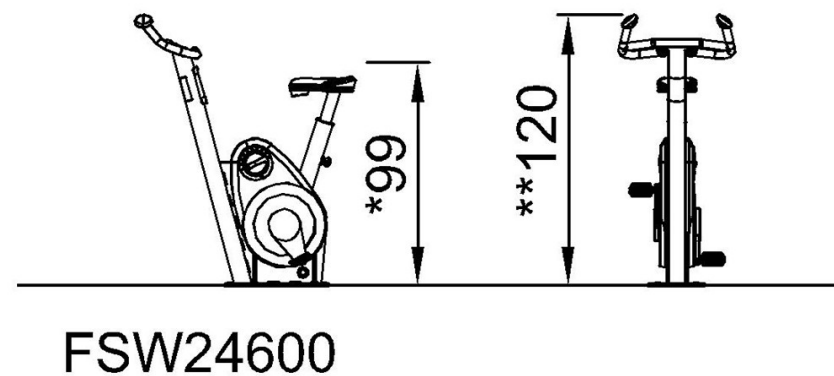
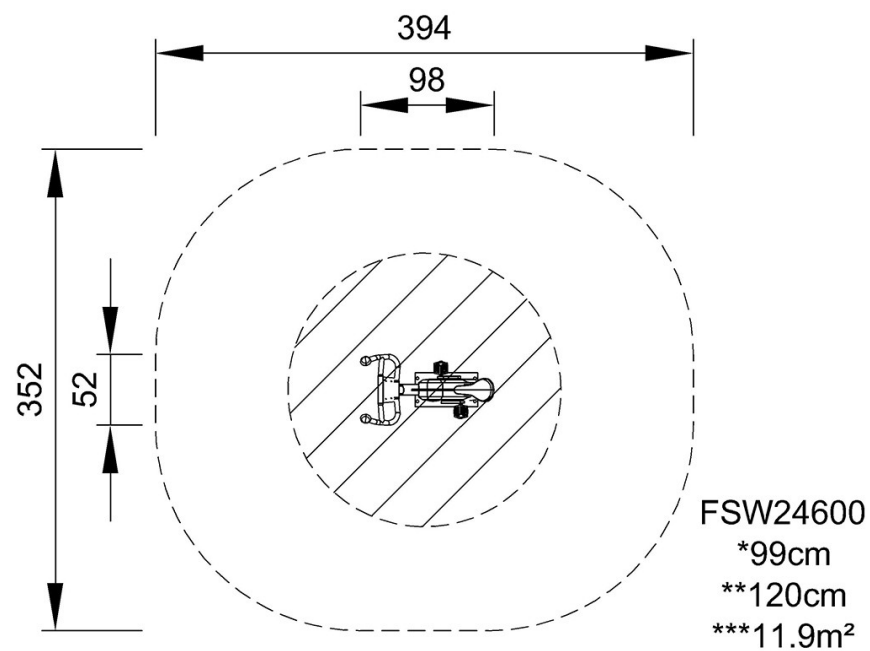


# Bike

FSW246

Altezza di caduta massima | Altezza totale | Superficie di sicurezza

Altezza di caduta massima | Altezza totale



[Fai clic per visualizzare il rapporto VISTA SUPERIORE](#)

[Fai clic per visualizzare il rapporto VISTA LATERALE](#)