

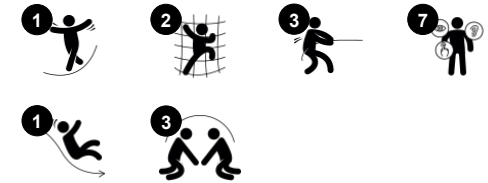
Turmruutsche, Höhe: 140 cm

NRO306

KOMPAN
Let's play



Produktnummer NRO306-1001	
Allgemeine Produktinformation	
Maße L x B x H	386x224x359 cm
Empfohlenes Alter	4+
Kapazität (Nutzer)	7
Farbauswahl	



Die Turmruutsche spricht Kinder ungemein an. Mit ihrer Kletter- und Rutschenvariante trainiert sie sowohl die Ausdauer als auch die Muskeln der Kinder, während sie die Rutsche und die verschiedenen Kletterzugänge nutzen. Der schräge Netzzugang ist eine lustige Herausforderung zum Klettern und trainiert die Propriozeption des Kindes: das automatisierte Bewusstsein, wo sich die Körperteile im Raum befinden und wie viel Kraft und Distanz es braucht, um sich sicher zu bewegen. Die

stabile Treppe ist mit ihren senkrechten Stufen mit kompakten Griffen eine noch grössere Herausforderung. Die Plattform bietet eine schöne Aussicht. Die Rutsche ist ein Dauerbrenner und sorgt für aufregenden Nervenkitzel. Wenn Kinder rutschen, trainieren sie ihre Rumpfmuskeln, indem sie aufrecht sitzen, während sie nach unten rutschen. Dies stimuliert die Rumpfstabilität, was wichtig ist, um Rücken- und Nackenschmerzen zu vermeiden - ein wachsendes Problem bei

Kindern aufgrund der vielen sitzenden Tätigkeiten. Das Spielen auf dem Spielplatz und die Turmruutsche spielen also eine - unterhaltsame - Rolle für die Gesundheit der Kinder.

Wichtiger Hinweis: Bedingt durch den natürlichen Wuchs der Robinie können Massabweichungen auftreten. Aufgrund dessen können Fallraum/ Platzbedarf grösser ausfallen als dargestellt.



Turmruutsche, Höhe: 140 cm

NRO306



Rutsche

Physisch: rutschen fördert das räumliche Bewusstsein und den Gleichgewichtssinn. Ausserdem wird die Rumpfmuskulatur trainiert, wenn man aufrecht sitzt und hinunterrutscht. **Sozial-Emotional:** die Kinder entwickeln ihre Empathie durch Abwechseln mit anderen.



Leiter mit Seil

Physisch: beim Klettern auf der Leiter werden die Koordination der Beine und die Auge-Hand-Koordination der Kinder gefördert. Das Klettern fördert auch die Bein- und Armmuskulatur. **Sozial-Emotional:** die Kinder lernen, wie man sich abwechselt und zusammenarbeitet.



Plattform

Sozial-Emotional: Wichtige Lebenskompetenzen wie Mut, Selbstvertrauen, Rücksichtnahme und das Einhalten von Regeln werden gefördert.



Kletternetz

Physisch: Das schräge, asymmetrische Netz unterstützt die Aufwärtsbewegung der Kinder sowie die Kreuzkoordination, die Auswirkungen auf die Lesefähigkeit hat.

Turmruutsche, Höhe: 140 cm

NRO306



Die Edelstahl-Rutschen mit Rutschbett bestehen aus hochwertigem Edelstahl (AISI 304).



Alle Organic Robinia Produkte von KOMPAN werden aus nachhaltigem und europäischen Robinienholz gefertigt. Auf Nachfrage auch als FSC® Certified (FSC® C004450) Robinienholz verfügbar.



Anschlusselement an der Rutsche aus 19 mm EcoCore™. EcoCore™ ist ein äusserst langlebiges, umweltfreundliches Material. Nach Gebrauch ist es recycelbar und es besteht aus +95 % recyceltem Post-Consumer-Material z. B. aus Lebensmittelverpackungen - sowohl im Kern als auch in der bunten Aussenschicht.



Die Netze und Seile bestehen aus starkem UV-beständigem PA mit innerer Seilverstärkung. Die Seile sind induktionsbehandelt, um die Verbindung zwischen Stahl und Seil zu stärken und für eine hohe Verschleissfestigkeit des Seils zu sorgen.

Produktnummer NRO306-1001

Montage-Information

Max. freie Fallhöhe	140 cm
Fläche des Fallraums	25,8 m ²
Gesamt-Montagezeit	9,3
Erforderlicher Erdaushub	0,99 m ³
Betonbedarf	0,23 m ³
Fundamenttiefe (Standard)	100 cm
Versandgewicht	470 kg
Verankerungsoptionen	TV ✓ OFM ✓

Garantie-Information

EcoCore HDPE	Lebenslang
Robinienholz	15 Jahre
Ersatzteilgarantie	10 Jahre
Edelstahlrutsche	10 Jahre



Umweltdaten

NRO306



Von der Wiege bis zum Werkstor („cradle to gate“) (A1–A3)

CO ₂ -Emissionen gesamt	CO ₂ e pro kg	Recycelte Materialien	
kg CO ₂ e	kg CO ₂ e pro kg	%	
NRO306-1001	278,32	0,82	13,74

Den allgemeinen Rahmen für diese Faktoren bilden die Umweltproduktdeklarationen (EPDs). Mithilfe dieser Grundregeln können die Umweltinformationen über den Lebenszyklus eines Produkts hinweg quantifiziert und Vergleiche zwischen Produkten, die dieselbe Funktion erfüllen, angestellt werden (vgl. ISO, 2006). Diese Struktur wird hier befolgt. Der Ansatz zur Lebenszyklusbewertung wird dabei auf die gesamte Herstellungsphase – vom Rohstoff bis zur Herstellung (A1–A3) – angewendet.

Kompan A/S

C.F. Tietgens Boulevard 32C
DK-5220 Odense SØ
Denmark



Verification of CO₂ calculation of: Nature play



Data version no. 2023-10-05

The CO₂ calculation and data are in compliance with the principles of a carbon footprint impact according to the GHG protocol (Greenhouse Gas Protocol), Scope 3, cradle to gate related to all individual components in the product category: "Nature play" represented by item no.: NRO409-0621.

(Scope 3 emissions include emission sources in the upstream and downstream value chain).

Date: 30. October 2023 | Valid until: 30. October 2025

Verified by:

Julie Marie Vejsgaard Larsen, LCA & EPD Consultant

Verification based on report: Validation of CO₂ calculation of 9 categories of Kompan product line, version 1.0, prepared by: Bureau Veritas HSE, Denmark: Julie M. V. Larsen.

Publication date: 30. October 2023

By Bureau Veritas HSE
www.bureauveritas.dk
+45 7731 1000

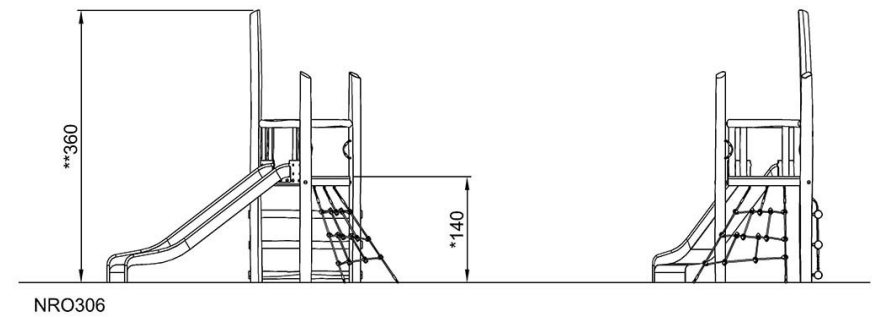
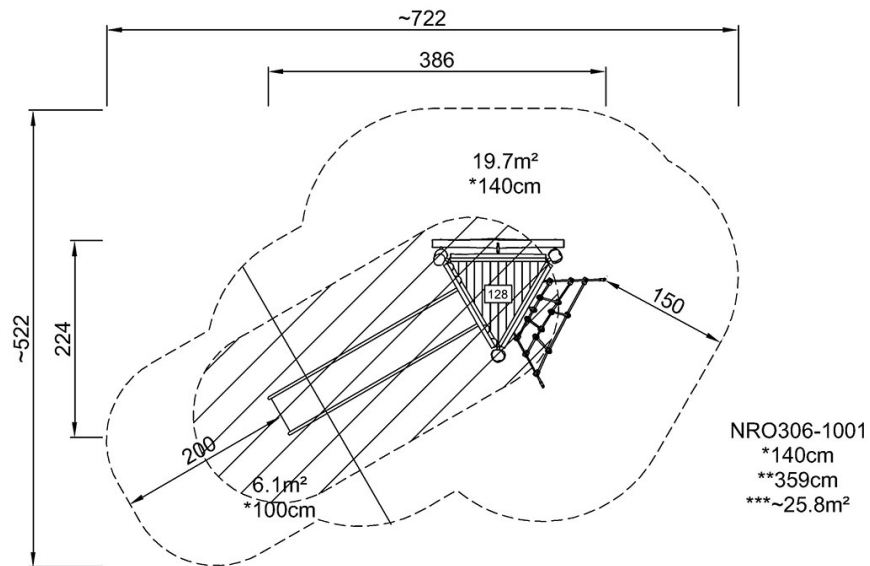


Turmruutsche, Höhe: 140 cm

NRO306

* Max freie Fallhöhe | ** Gesamthöhe | *** Fläche des Fallraums

* Max freie Fallhöhe | ** Gesamthöhe



[Klicken Sie hier, um die DRAUFSICHT anzuzeigen](#)

[Klicken Sie hier, um die SEITENANSICHT anzuzeigen](#)