

Mega Speeltoren - met zonwering

PCM103831

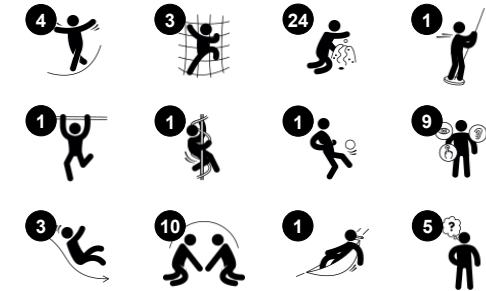
KOMPAN
Let's play



Item nummer PCM103831-0950

Algemene Product Informatie

Afmetingen LxBxH	477x448x440 cm
Leeftijdsgroep	2+
Speelcapaciteit	19
Kleuropties	



Deze inclusieve Mega Speeltoren is één grote uitnodiging om te komen spelen: op grondniveau en hoger is voor iedereen van alles te doen. Daarom rennen kinderen bij elk bezoek aan de speeltuin weer enthousiast op het speeltoestel af. De speelcombinatie biedt allerlei activiteiten die de tactiele waarneming stimuleren. Ook op grondniveau is er van alles

te doen: klimmen, zwieren en zelf muziek maken op het Speelpaneel Muziek. Via de trap of de schuine klimwand naar boven klimmen, stimuleert de ontwikkeling van bilaterale coördinatievaardigheden, die een positief effect hebben op de samenwerking tussen beide hersenhelften. Deze samenwerking is essentieel voor de ontwikkeling van andere

vaardigheden, zoals lezen. En na de klimtocht komt het allerleukste: met de dubbele glijbaan razendsnel naar beneden glijden. Dit traint de rompspieren en verbetert het evenwichtsgevoel. De glijbaan is ruim genoeg voor begeleider en kind. De glijspiraal is geweldig: tegelijkertijd draaien en glijden! Dit draagt bij aan de ontwikkeling van ruimtebesef.



Mega Speeltoren - met zonwering

PCM103831

KOMPAN
Let's play



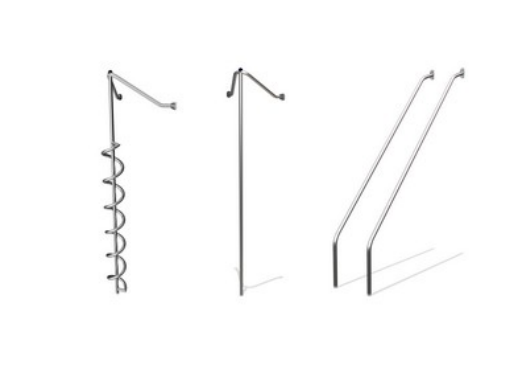
Panelen van 19mm EcoCore™. EcoCore™ is een uiterst duurzaam, milieuvriendelijk materiaal. Het is recyclebaar na gebruik en gemaakt van +95% gerecycled post-consumer materiaal van voedselverpakkingsafval.



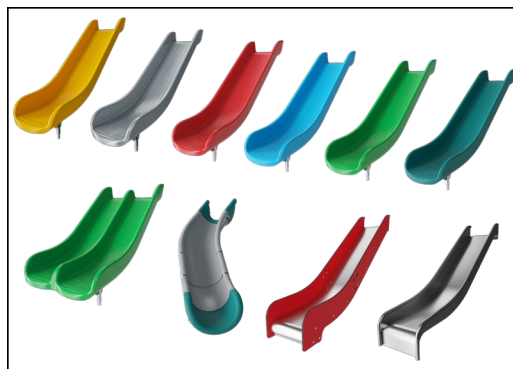
De hoofdstaanders met thermisch verzinkte stalen voet zijn verkrijgbaar in de verschillende materialen: Keteldrukgeïmpregneerde grenenhouten palen, binnen- en buitenzijde thermisch verzinkt staal met poedercoating of loodvrij aluminium met geanodiseerde gekleurde coating.



Alle vloeren worden ondersteund door een uniek ontworpen thermisch verzinkt gelast stalen frame met meerdere bevestigingsmogelijkheden. De HPL vloeren met een dikte van 17,8 mm hebben een zeer hoge slijtvastheid en een unieke KOMPAN antislip oppervlaktestructuur.



De roestvast stalen speelelementen zijn gemaakt van hoogwaardig roestvast staal. Het staal wordt na de productie gereinigd door middel van een volledig beitsproces om een glad en schoon glijvlak te garanderen.



De glijbanen zijn beschikbaar in zes verschillende kleuren en drie materiaalsoorten: Rechte of gebogen PE glijbanen, uit één stuk gegoten, gemaakt van 33% gerecycled post-consumer materiaal. Gecombineerd, met EcoCore™ zijwanden en RVS. Of volledig in RVS en uit één stuk, voor vandalismebestendiger oplossingen.



KOMPAN GreenLine uitvoeringen zijn gemaakt van uiterst milieuvriendelijke materialen met de laagst mogelijke CO2e emissiefactor. TexMade staanders, EcoCore™ panelen van 95% post-consumer gerecycled afval en gegoten PP platformen.

Item nummer PCM103831-0950

Installatie informatie

Max. valhoogte	204 cm
Veiligheidszone	37,6 m ²
Totale installatietijd	22,8
Graafwerk (vol.)	1,62 m ³
Benodigd beton	0,60 m ³
Verankeringsdiepte	85 cm
Verzendingsgewicht	935 kg
Verankeringsopties	In-ground ✓ Oppervlak ✓

Garantie informatie

EcoCore HDPE	Levenslang
Bewegende delen	2 jaar
Staander	10 jaar
PP Decks	10 jaar
Gegarandeerde reserveonderdelen	10 jaar



Sustainability Data

PCM103831



Cradle to Gate A1-A3	Total CO ₂ emission	CO ₂ e/kg	Recycled materials
	kg CO ₂ e	kg CO ₂ e/kg	%
PCM103831-0950	1.263,17	1,92	63,32
PCM103831-0901	1.553,22	2,63	51,11

The overall framework applied for these factors is the Environmental Product Declaration (EPD), which quantifies "environmental information on the life cycle of a product and enable comparisons between products fulfilling the same function" (ISO, 2006). This follows the structure and applies a Life-Cycle Assessment approach to the entire Product stage from raw material through manufacturing (A1-A3))

Kompan A/S
 C.F. Tietgens Boulevard 32C
 DK-5220 Odense SØ
 Denmark



Verification of CO₂ calculation of: Play systems



Data version no. 2023-10-05

The CO₂ calculation and data are in compliance with the principles of a carbon footprint impact according to the GHG protocol (Greenhouse Gas Protocol), Scope 3, cradle to gate related to all individual components in the product category: "Play systems" represented by item no.: PCM200321-0950.

(Scope 3 emissions include emission sources in the upstream and downstream value chain).

Date: 30. October 2023 | Valid until: 30. October 2025

Verified by:

Julie Marie Vejsgaard Larsen, LCA & EPD Consultant

Verification based on report: Validation of CO₂ calculation of 9 categories of Kompan product line, version 1.0, prepared by: Bureau Veritas HSE, Denmark: Julie M. V. Larsen.

Publication date: 30. October 2023

By Bureau Veritas HSE
 www.bureauveritas.dk
 +45 7731 1000

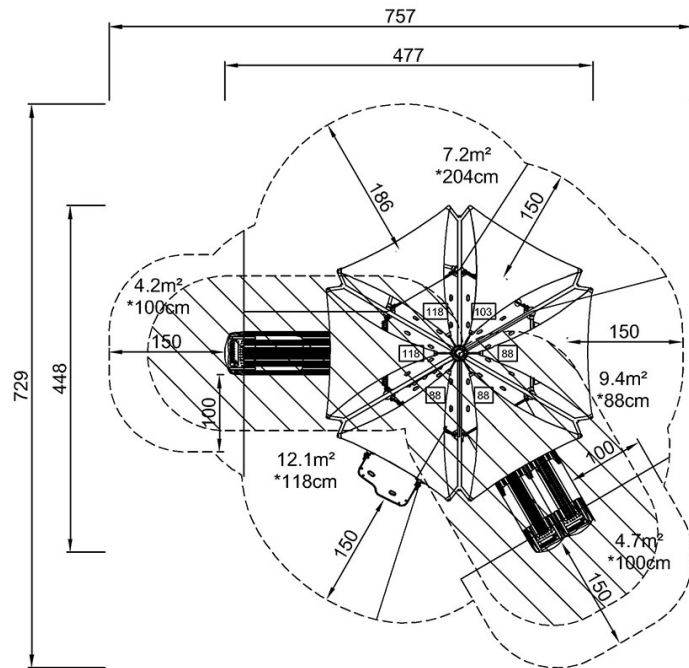


Mega Speeltoren - met zonwering

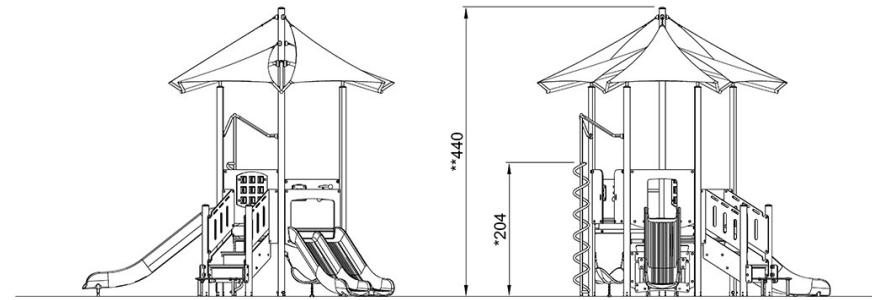
PCM103831

Max. valhoogte | Totale Hoogte | Veiligheidszone

Max. valhoogte | Totale Hoogte



PCM103831
*204cm
**440cm
***37.6m²



PCM103831

[Bekijk BOVENAANZICHT](#)

[Bekijk ZIJAAANZICHT](#)