

Prensa de pecho

FAZ601

KOMPAN
Let's play



Con carga ajustable y asas multifuncionales, la máquina facilita ejercicios adaptados individualmente que fortalecen los músculos extensores del pecho, el hombro y el codo en un movimiento hacia adelante. Las máquinas y bancos de fuerza permiten un entrenamiento de fuerza simple, seguro y efectivo para todos los grupos musculares principales. Esto

aumenta la capacidad funcional diaria, especialmente para los ancianos, el rendimiento deportivo, la apariencia estética y la aptitud metabólica. La pila de pesas de 80 kg está completamente cubierta y se puede ajustar en 16 pasos de 5 kg mediante un asa inteligente y patentada. ¡Haciendo que el producto sea muy fácil de utilizar y

completamente seguro para instalarlo al aire libre!

Número de artículo FAZ60100-0001

Información general del producto

Dimensiones LxAnch.xAl. 194x107x214 cm

Grupo de edad 13+

Usuarios 1

Opciones de color 

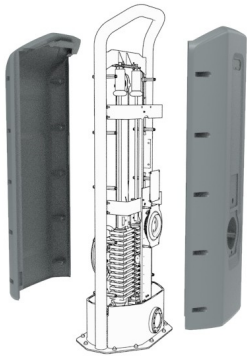


Ver App KOMPAN Fit para saber más

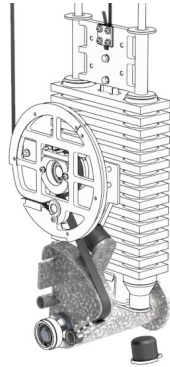


Prensa de pecho

FAZ601



La carcasa protege todas las partes móviles de vandalismo y atrapamientos. La carcasa está hecha de LLDPE rotomoldeado de 5 mm, polietileno lineal de baja densidad, con excelente resistencia al impacto.



La unidad de resistencia y todos los topes mecánicos están ocultos en el gabinete completamente cerrado. Como resultado, el atrapamiento no es posible, lo que lo hace extremadamente seguro de usar y brinda protección contra los elementos. Los productos cuentan con la certificación EN 16630 y cumplen con ASTF3101 para equipos de fitness al aire libre sin supervisión.



El asiento está hecho de Caucho de Poliuretano y tiene una placa de inserción de acero electrogalvanizada. La placa de acero conecta el asiento al marco. Esta construcción hace que el asiento sea extremadamente duradero contra el desgaste y, al mismo tiempo, muy cómodo para una gran experiencia de usuario. El asiento está colocado a una altura de 46 cm, una altura cómoda que facilita el traslado desde una silla de ruedas.

Número de artículo FAZ60100-0001

Información de instalación

Altura máxima de caída	44 cm
Área de seguridad	18,0 m ²
Horas de instalación	8,6
Volumen de excavación	0,00 m ³
Volumen de hormigón	0,00 m ³
Profundidad de anclaje	0 cm
Peso del envío	487 kg
Opciones de anclaje	Suelo duro ✓

Garantías

Acero galvanizado	De por vida
Partes móviles	2 años
Componentes PUR	10 años
Piezas de repuesto garantizadas	10 años
Componentes de acero inoxidable	De por vida



Los mangos tienen diferentes agarres para un entrenamiento adaptable, lo que permite realizar el ejercicio de manera ergonómicamente correcta y al mismo tiempo permite múltiples ejercicios diferentes. Los mangos son de fundición de aluminio y tienen un diámetro de \varnothing 33 mm. El recubrimiento en polvo Grip, utilizado en el mango de apoyo, es muy duradero contra el desgaste, ofrece aislamiento y, al mismo tiempo, brinda a los usuarios un agarre excepcional durante su



La pila de pesas de 80 kg está completamente cubierta y se puede ajustar con un mango giratorio en 16 pasos de 5 kg. El sistema de selección inteligente es de uso intuitivo y pendiente de patente. No hay pasadores que se pierdan o se atasquen, simplemente hay que tirar y girar el mango para cambiar y seleccionar un peso diferente.



El eje de entrada es de \varnothing 101,3 x 2,9 mm S355 de acero galvanizado en caliente y pintado en polvo. La caja de rodamientos es de aluminio fundido (EN AB-44100 / EN AB-AISI12(a)) con rodamientos de bolas sellados autoalineables. Una construcción extremadamente fuerte y duradera.



Sustainability Data

FAZ601



Cuna a puerta A1-A3	Emisión total CO ₂	CO ₂ e/kg	Materiales Reciclados
	kg de CO ₂ e	kg de CO ₂ e/kg	%
FAZ60100-0001	1.014,46	2,97	42,45

El marco general aplicado para estos factores es la Declaración Ambiental de Producto (EPD), que cuantifica "la información ambiental sobre el ciclo de vida de un producto y permite realizar comparaciones entre productos que cumplen la misma función" (ISO, 2006). Esto sigue la estructura y aplica un enfoque de evaluación del ciclo de vida a toda la etapa del producto, desde la materia prima hasta la fabricación (A1-A3))

Kompan A/S
C.F. Tietgens Boulevard 32C
DK-5220 Odense SØ
Denmark



Verification of CO₂ calculation of: Fitness



Data version no. 2023-10-05

The CO₂ calculation and data are in compliance with the principles of a carbon footprint impact according to the GHG protocol (Greenhouse Gas Protocol), Scope 3, cradle to gate related to all individual components in the product category: "Fitness" represented by item no.: FAZ10100-0900.

(Scope 3 emissions include emission sources in the upstream and downstream value chain).

Date: 30. October 2023 | Valid until: 30. October 2025

Verified by:

Julie Marie Vejsgaard Larsen, LCA & EPD Consultant

Verification based on report: Validation of CO₂ calculation of 9 categories of Kompan product line, version 1.0, prepared by: Bureau Veritas HSE, Denmark: Julie M. V. Larsen.

Publication date: 30. October 2023

By Bureau Veritas HSE
www.bureauveritas.dk
+45 7731 1000

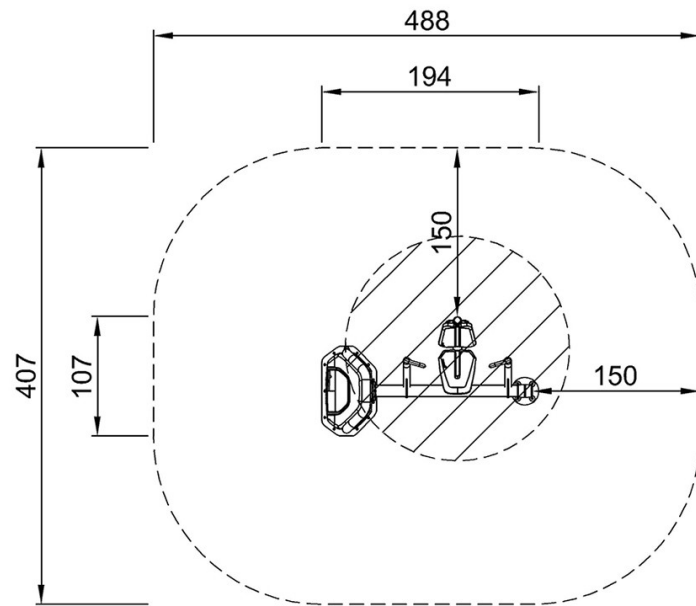


Prensa de pecho

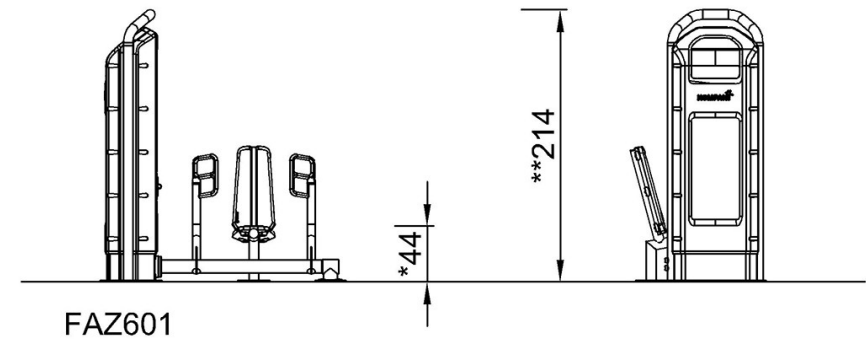
FAZ601

* Altura Máx. de caída | ** Altura total | *** Área de seguridad

* Altura Máx. de caída | ** Altura total



FAZ60100
*44cm
**214cm
***18m²



[Haga clic para ver VISTA SUPERIOR](#)

[Haga clic para ver VISTA LATERAL](#)