

Rustfri stålrutsjebane, høj

KPL304

KOMPANI
Let's play



Den rustfrie stålrutsjebane er en legepladsklassiker. Det er sjovt at rutsje, og børn kan ikke vente med at prøve rutsjebanen igen og igen. Som børn kravler op ad trappen, for at komme op til rutsjebanen, træner de deres konditionen og krydskoordinering. Krydskoordinering er vigtig for at begge hjernehalvdele kan samarbejde. Dette er meget

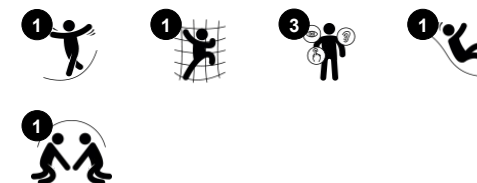
vigtigt for børn når de for eksempel læser. Desuden træner børn også deres empati og evnen til at tage skift, som de skal vente på det bliver deres tur. Når børn rutsjer, træner de deres muskler som er med til at stimulere kropsstabilitet. Dette er vigtigt, for at undgå smerter i ryg og nakke - et stigende problem blandt børn på grund af en mere stillesiddende

livsstil. Derudover træner det også balancesansen, der er vigtig for andre motoriske færdigheder. En stor aktivitet, der er sjov og stimulerer motoriske færdigheder.

Varenr. KPL304-0601

Generel produktinformation

Dimensioner LxBxH	54x377x277 cm
Alder	4+
Antal brugere	3
Farvemuligheder	●



Rustfri stålrutsjebane, høj

KPL304



Stige

Fysiske evner: her understøttes krydsordination og hånd-øje-koordination når børn klatrer på stigen. Her bruger de især ben- og armmuskulatur. **Social-emotionelle evner:** her lærer børn at skiftes og samarbejde.



Rutsjebane

Fysiske evner: her udvikles balance og rumlig bevidsthed, som børn rutsjer. Desuden styrkes muskler, når børn sidder op og rutsjer. **Social-emotionelle evner:** stimulerer empati ved skiftevis turtagning

Rustfri stålrutsjebane, høj

KPL304



De rustfrie stålrutsjebaner med et stykket glideseng er lavet af høj kvalitet rustfrit stål AISI 304.



Ståloverfladerne er varmgalvaniseret indvendigt og udvendigt med blyfri zink. Galvaniseringen har fremragende korrosionsbestandighed i udendørs miljøer og kræver lav vedligeholdelse.



Paneler af 19 mm EcoCore™. EcoCore™ er et meget holdbart materiale, som ikke kun kan genbruges efter brug, men som også består af materiale, der er produceret af +95 % genanvendt materiale fra fødevareemballageaffald.

Varenr. KPL304-0601	
Installationsinformation	
Maks. faldhøjde	185 cm
Faldområde	23,1 m ²
Installationstid (timer)	3,9
Udgravningsmængde	0,34 m ³
Betonmængde	0,07 m ³
Forankringsdybde	60 cm
Fragtvægt	175 kg
Forankringsmuligheder	I jorden ✓ Overflade ✓
Garanti	
EcoCore HDPE	Livstid
Galvaniseret stål	Livstid
Garanterede reservedele	10 år
Rustfri stålrutsjebane	10 år



Bæredygtighedsdata

KPL304



Vugge-til-port A1-A3	Total CO ₂ udledning	CO ₂ e/kg	Gen-anvendte materialer
	kg CO ₂ e	kg CO ₂ e/kg	%
KPL304-0601	343,96	3,00	59,46

Den overordnede ramme for disse faktorer er Environmental Product Declaration (EPD), som kvantificerer "miljøoplysninger om et produkts livscyklus og muliggør sammenligninger mellem produkter, der opfylder samme funktion" (ISO, 2006). Dette følger strukturen og anvender en livscyklusvurderingstilgang til hele produktfasen fra råvarer til fremstilling (A1-A3))

Kompan A/S
C.F. Tietgens Boulevard 32C
DK-5220 Odense SØ
Denmark



Verification of CO₂ calculation of: Freestanding play equipment



Data version no. 2023-10-05

The CO₂ calculation and data are in compliance with the principles of a carbon footprint impact according to the GHG protocol (Greenhouse Gas Protocol), Scope 3, cradle to gate related to all individual components in the product category: "Freestanding play equipment" represented by item no.: GXY916012-3417.

(Scope 3 emissions include emission sources in the upstream and downstream value chain).

Date: 30. October 2023 | Valid until: 30. October 2025

Verified by:

Julie Marie Vejsgaard Larsen, LCA & EPD Consultant

Verification based on report: Validation of CO₂ calculation of 9 categories of Kompan product line, version 1.0, prepared by: Bureau Veritas HSE, Denmark: Julie M. V. Larsen.

Publication date: 30. October 2023

By Bureau Veritas HSE
www.bureauveritas.dk
+45 7731 1000

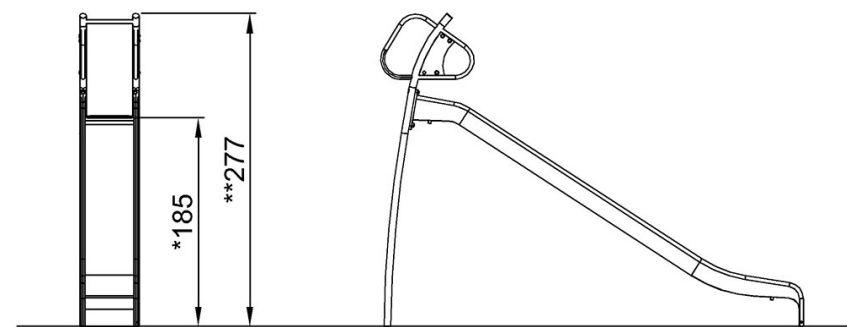
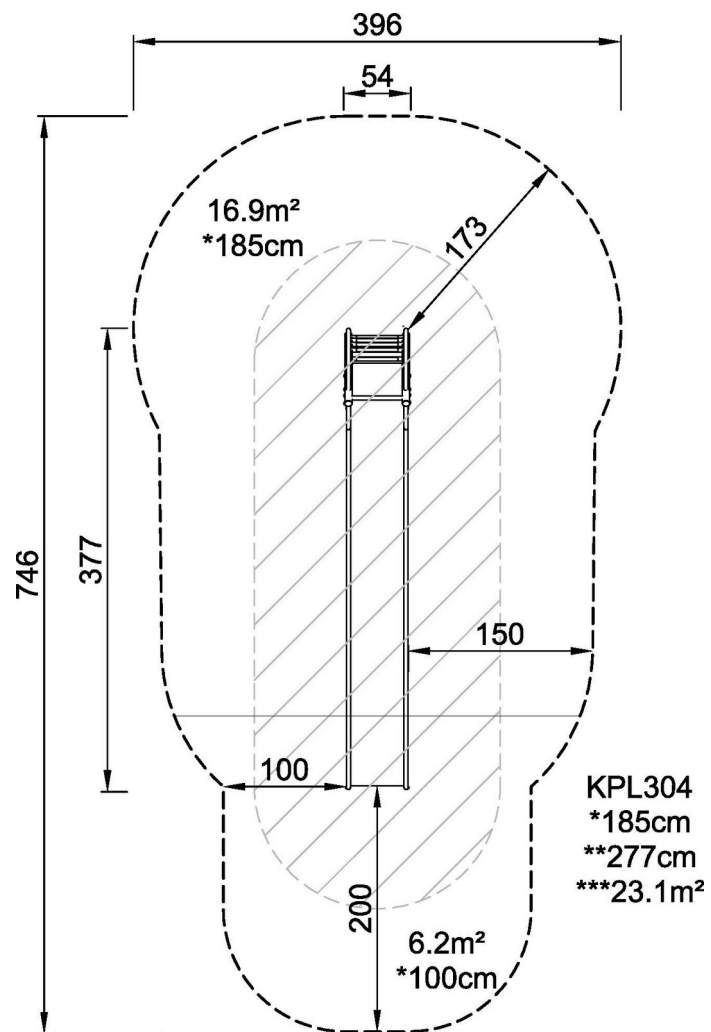


Rustfri stålrutsjebane, høj

KPL304

* Maks. faldhøjde | ** Samlet højde | *** Faldområde

* Maks. faldhøjde | ** Samlet højde



KPL304

[Klik for at se FRA OVEN](#)

[Klik for at se FRA SIDEN](#)