

Steppilauta, 80 cm PU teräs

FAZ30401

KOMPAN
Let's play



Tuotenumero FAZ30401-0900

Tuotetiedot

Mitat PxLxK	61x41x76 cm
Ikäryhmä	13+
Leikkikapasiteetti	1
Värvaihtoehdot	



Lisää KOMPAN Fit -sovelluksessa



Steppilauta on yksi yksinkertaisimmista, mutta erittäin monipuolisista harjoitusvälineistä, jonka avulla voidaan tehdä monia harjoituksia yksinkertaisista askeleista plyometrisiin hyppyihin. Säännölliset harjoitukset parantavat sekä sydän- että lihaskestävyyttä. Ylä- ja alakehon liikkeet parantavat tasapainoa ja ketteryyttä, ja jatkuva työntö ylöspäin lisää

jalkojen voimaa.

Steppilauta, 80 cm PU teräs

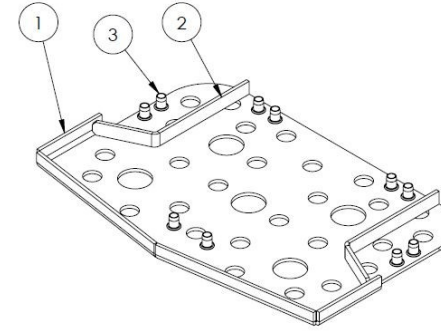
FAZ30401



Tukurunko (Ø 48,3 x 4 mm) on hiilliterästä. Siinä on kuumasinkitty pinta ISO1461-standardin mukaisesti ja korroosioluokan C3 jauhemaalauksen mukaisesti. Pintamateriaalien lyijypitoisuus on alle 90 ppm.



Kaikissa kädensijoissa käytettävä polyureapinnoite kestää erittäin hyvin kulutusta, eristää kylmää ja antaa käyttäjälle loistavan pidon harjoittelun aikana.



SBR-kumin sisään on valettu 5 mm:n kuumasinkitty hiilliteräslevy optimaalisen vakauden takaamiseksi ja askelman optimaaliseksi kiinnittämiseksi runkoon.

Tuotenumero FAZ30401-0900

Asennustiedot

Putoamiskorkeus enintään	76 cm
Turva-alue	10,5 m ²
Asennusaika	1,7
Kaivanto	0,13 m ³
Betonivalu	0,07 m ³
Perustuksen syvyys (vakio)	90 cm
Lähteyksen paino	85 kg
Ankkurointivaihtoehdot	Syväper. ✓ Pinta-as. ✓

Takuutiedot

Runko	10 vuotta
Maalatut teräspaneelit	10 vuotta
Takuuseen kuuluvat varaosat	10 vuotta



Kaikki KOMPANin kuntoilutuotteet täyttävät ulkokuntoiluvälineitä koskevien ASTM F3101- ja EN16630-standardien vaatimukset. Kuormitustestit suoritetaan staattisena testinä lisäämällä dynaamisia tekijöitä ja turvallisuustekijöitä määritettyyn 78 kg:n käyttäjäkohtaiseen painoon. Yhdelle käyttäjälle tarkoitettua tuotetta kuormitetaan 420 kg:lla.



Kestävän kehityksen data

FAZ30401



Tuotevaihe A1–A3	Hiilidioksi dipäästöt yhteensä	Hiilidioksi dipäästöt kiloa kohden	Kierrätys materiaalit
	kg CO ₂ e	kg CO ₂ e/kg	%
FAZ30401-0900	116,97	2,59	49,85

Näihin tekijöihin sovellettavana yleiskehityksenä käytetään Environmental Product Declaration -ympäristötuoteselostetta (EPD), jossa määritetään "ympäristötiedot tuotteen elinkaaren ajalta ja joka mahdollistaa samaan tehtävään tarkoitettujen tuotteiden keskinäisen vertailun" (ISO, 2006). Tämä seuraa elinkaariarviointimenetelmän (Life Cycle Assessment, LCA) rakennetta ja soveltaa sitä koko tuotevaiheeseen raaka-aineen hankinnasta tuotteen valmistukseen (A1–A3).

KOMPAN
Let's play

Kompan A/S

C.F. Tietgens Boulevard 32C
DK-5220 Odense SØ
Denmark



Verification of CO₂ calculation of: Fitness



Data version no. 2023-10-05

The CO₂ calculation and data are in compliance with the principles of a carbon footprint impact according to the GHG protocol (Greenhouse Gas Protocol), Scope 3, cradle to gate related to all individual components in the product category: "Fitness" represented by item no.: FAZ10100-0900.

(Scope 3 emissions include emission sources in the upstream and downstream value chain).

Date: 30. October 2023 | Valid until: 30. October 2025

Verified by:

Julie Marie Vejsgaard Larsen, LCA & EPD Consultant

Verification based on report: Validation of CO₂ calculation of 9 categories of Kompan product line, version 1.0, prepared by: Bureau Veritas HSE, Denmark: Julie M. V. Larsen.

Publication date: 30. October 2023

By Bureau Veritas HSE
www.bureauveritas.dk
+45 7731 1000

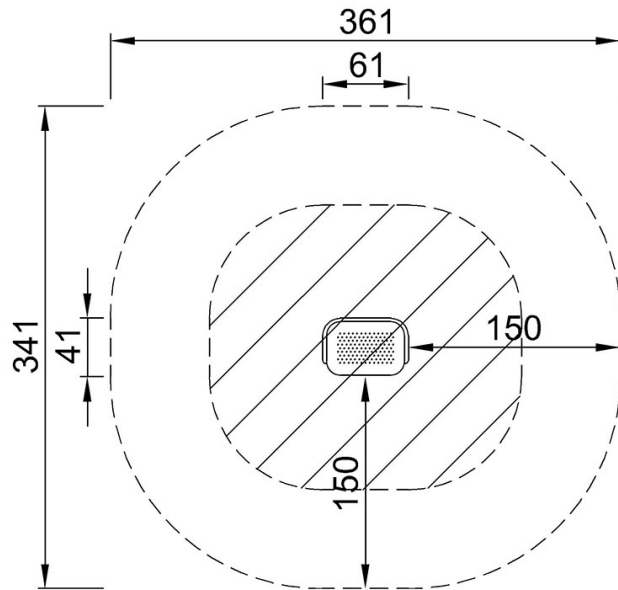


Steppilauta, 80 cm PU teräs

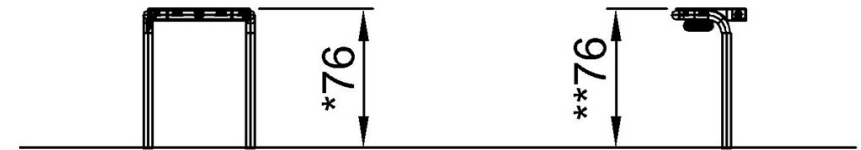
FAZ30401

Putoamiskorkeus enint. | Kokonaiskorkeus | Turva-alue

Putoamiskorkeus enint. | Kokonaiskorkeus



FAZ30401
*76cm
**76cm
***10.5m²



FAZ30401

[Klikkaa nähdäksesi NÄKYMÄ YLHÄÄLTÄ](#)

[Klikkaa nähdäksesi NÄKYMÄ SIVULTA](#)