

# Brustpresse (inklusive)

FSW243



Produktnummer FSW24300-0902	
<b>Allgemeine Produktinformation</b>	
Maße L x B x H	52x81x191 cm
Empfohlenes Alter	13+
Kapazität (Nutzer)	1
Farbauswahl	

Mit der inklusiven Brustpresse können Rollstuhlfahrer ein leichtes Krafttraining direkt vom Rollstuhl aus durchführen. Da keine hinderlichen Elemente vorhanden sind, kann der Benutzer einen Rollstuhl beliebiger Größe problemlos für die Übung an der Brustpresse oder für die horizontale Ruderübung auf der anderen Seite positionieren. Es ist einfach zu

bedienen, da es keine Einstellungen für Position oder Belastung gibt. Kräftigere Benutzer können sich auf die Muskelausdauer konzentrieren, indem sie mehr Wiederholungen machen.



# Brustpresse (inklusive)

FSW243



Die Stahlpfosten sind aus Ø101,6 x 2,0 mm bandverzinktem Stahlrohr gefertigt. Die Pfosten sind pulverbeschichtet, Korrosionsklasse C3 nach ISO12944-2.



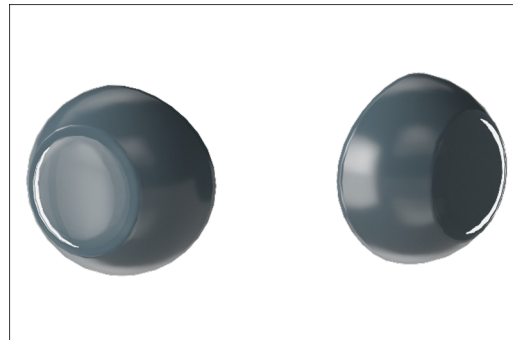
Die Brustpresse ist für Rollstuhlfahrer zugänglich und für alle Personen ab einer Größe von 140 cm geeignet.



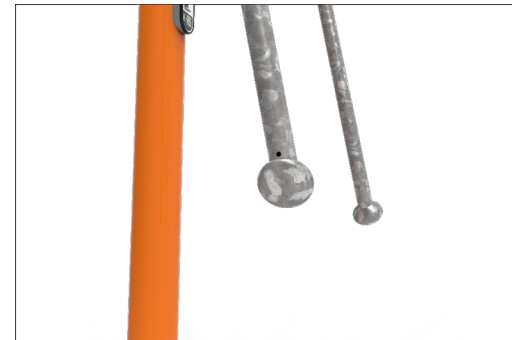
Der Widerstand wird durch ein hochbelastbares, skaliertes ROSTA Torsionsfederelement gesteuert. Das ROSTA-Element arbeitet geräuschlos und ist wartungsfrei. Das ROSTA-Element ermöglicht es den Benutzern, je nach gewünschter Übung sowohl zu drücken als auch zu ziehen.



Das Produkt muss ein Informationsschild mit zugehörigen Übungen enthalten, und jede Übung muss einen QR-Code enthalten, der auf das zugehörige Übungsportal in einer App verweist, die Unterstützung für die jeweilige Übung bietet. Das Schild muss zusätzlich einen QR-Code zum Herunterladen der App anbieten.



Der Pfostenkopf und die Do-Nuts sind aus Polyamid PA6-Nylon gefertigt.



Die Griffe bestehen aus feuerverzinktem Stahl S235 nach KS0106 und haben einen Griffdurchmesser von 77,3 mm. Die Griffe bieten Sicherheit und eine ergonomische Nutzung der Maschine.

Produktnummer FSW24300-0902

## Montage-Information

Max. freie Fallhöhe	0 cm
Fläche des Fallraums	11,8 m <sup>2</sup>
Gesamt-Montagezeit	2,2
Erforderlicher Erdaushub (circa)	0,06 m <sup>3</sup>
Betonbedarf (circa)	0,04 m <sup>3</sup>
Fundamenttiefe (Standard)	90 cm
Versandgewicht	61 kg
Verankerungsoptionen	TV ✓ OFM ✓

## Garantie-Information

Verzinkter Stahl	Lebenslang
ROSTA Element	2 Jahre
Ersatzteilgarantie	10 Jahre
Stahlrahmen	10 Jahre

**EN**  
**16630**  
compliant

# Umweltdaten

FSW243



Von der Wiege bis zum Werkstor („cradle to gate“) (A1–A3)

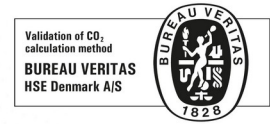
CO <sub>2</sub> -Emissionen gesamt	CO <sub>2</sub> e pro kg	Recycelte Materialien
kg CO <sub>2</sub> e	kg CO <sub>2</sub> e pro kg	%

FSW24300-0902	111,51	2,67	49,58
---------------	--------	------	-------

Den allgemeinen Rahmen für diese Faktoren bilden die Umweltproduktdeklarationen (EPDs). Mithilfe dieser Grundregeln können die Umweltinformationen über den Lebenszyklus eines Produkts hinweg quantifiziert und Vergleiche zwischen Produkten, die dieselbe Funktion erfüllen, angestellt werden (vgl. ISO, 2006). Diese Struktur wird hier befolgt. Der Ansatz zur Lebenszyklusbewertung wird dabei auf die gesamte Herstellungsphase – vom Rohstoff bis zur Herstellung (A1–A3) – angewendet.

## Kompan A/S

C.F. Tietgens Boulevard 32C  
DK-5220 Odense SØ  
Denmark



## Verification of CO<sub>2</sub> calculation of: Fitness



Data version no. 2023-10-05

The CO<sub>2</sub> calculation and data are in compliance with the principles of a carbon footprint impact according to the GHG protocol (Greenhouse Gas Protocol), Scope 3, cradle to gate related to all individual components in the product category: "Fitness" represented by item no.: FAZ10100-0900.

(Scope 3 emissions include emission sources in the upstream and downstream value chain).

Date: 30. October 2023 | Valid until: 30. October 2025

Verified by:

Julie Marie Vejsgaard Larsen, LCA & EPD Consultant

Verification based on report: Validation of CO<sub>2</sub> calculation of 9 categories of Kompan product line, version 1.0, prepared by: Bureau Veritas HSE, Denmark: Julie M. V. Larsen.

Publication date: 30. October 2023

By Bureau Veritas HSE  
www.bureauveritas.dk  
+45 7731 1000

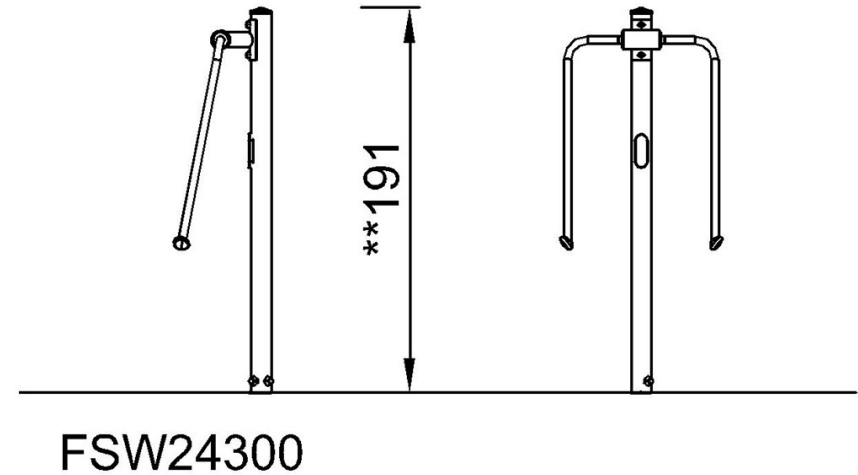
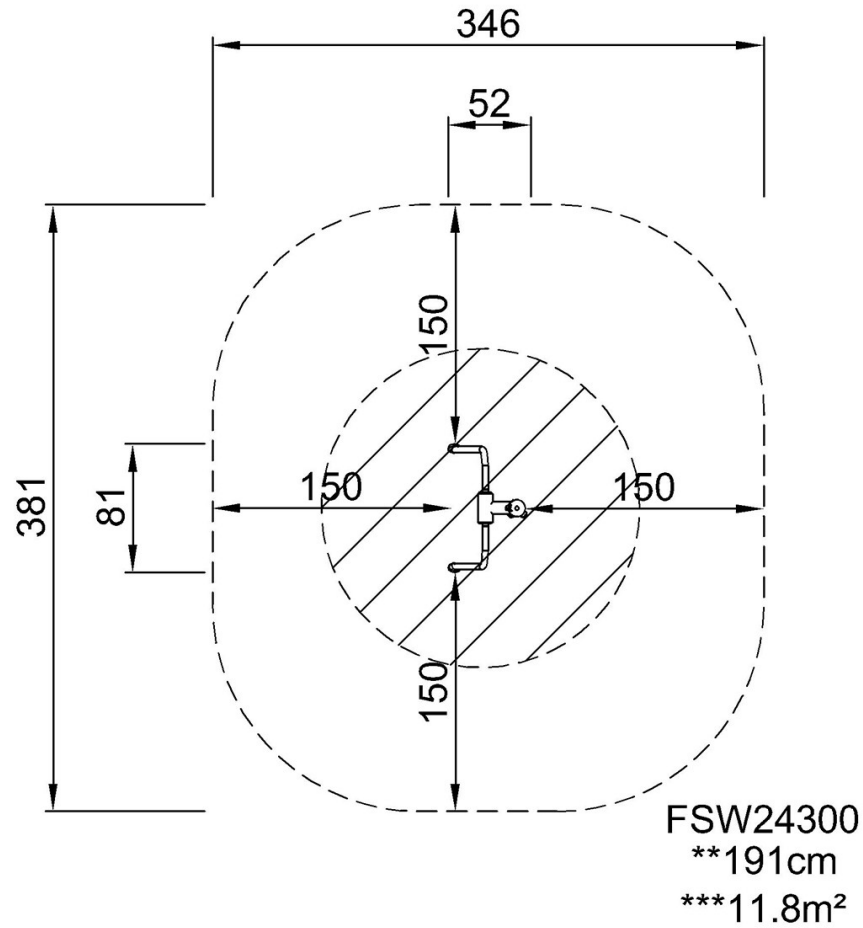


# Brustpresse (inklusive)

FSW243

\* Max freie Fallhöhe | \*\* Gesamthöhe | \*\*\* Fläche des Fallraums

\* Max freie Fallhöhe | \*\* Gesamthöhe



[Klicken Sie hier, um die DRAUFSICHT anzuzeigen](#)

[Klicken Sie hier, um die SEITENANSICHT anzuzeigen](#)