

# Cosmos fritstående minimal

FRE2214

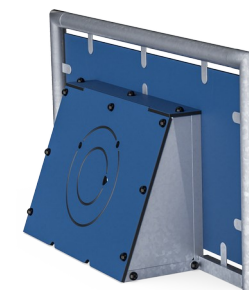
**KOMPANI**  
Let's play



Varenr. FRE2214-3317

## Generel produktinformation

Dimensioner LxBxH	209x48x108 cm
Alder	3+
Antal brugere	-
Farvemuligheder	●

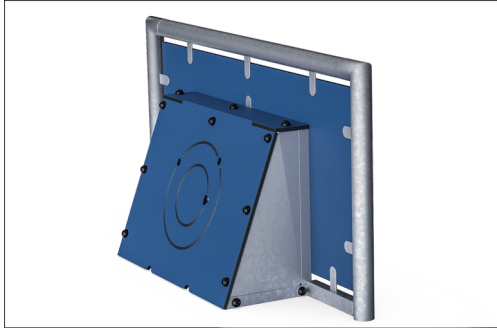


I siderne med lave bånd kan der tilføjes et minimal for at skabe en mindre bane på tværs. Minimalen kan også installeres fritstående.

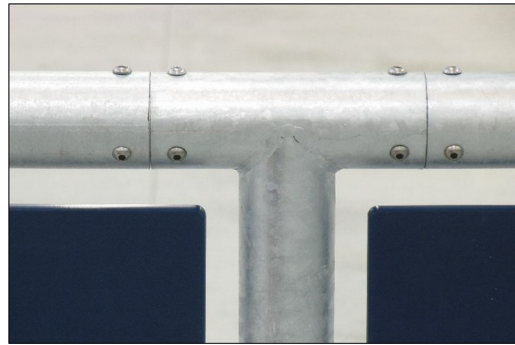


# Cosmos fritstående minimål

FRE2214



HDPE-panelerne er fremstillet af +95 % genbrugsmateriale fra f.eks. fødevareemballageaffald. Fås i Night Sky Blue, grå og orange, men flere farver kan bestilles. For at øge design- og legeværdien kan du også vælge HDPE-paneler med indgraverede mønstre eller logoer.



Alle stålkomponenter er fremstillet af kulstofstål som er svejset i henhold til EN ISO 5817 og varmgalvaniseret (HDG) i henhold til ISO1461. Denne proces sikrer god beskyttelse under alle omstændigheder.

Varenr. FRE2214-3317		
Installationsinformation		
Maks. faldhøjde		0 cm
Faldområde		0,0 m <sup>2</sup>
Installationstid (timer)		3,9
Udgravningsmængde		0,32 m <sup>3</sup>
Betonmængde		0,31 m <sup>3</sup>
Forankringsdybde		50 cm
Fragtvægt		144 kg
Forankringsmuligheder	I jorden	✓
Garanti		
EcoCore HDPE		Livstid
HDG stolpe		Livstid
Garanterede reservedele		10 år



# Bæredygtighedsdata

FRE2214



Vugge-til-port A1-A3	Total CO <sub>2</sub> udledning	CO <sub>2</sub> e/kg	Gen-anvendte materialer
	kg CO <sub>2</sub> e	kg CO <sub>2</sub> e/kg	%
<b>FRE2214-3317</b>	198,24	2,09	63,26

Den overordnede ramme for disse faktorer er Environmental Product Declaration (EPD), som kvantificerer "miljøoplysninger om et produkts livscyklus og muliggør sammenligninger mellem produkter, der opfylder samme funktion" (ISO, 2006). Dette følger strukturen og anvender en livscyklusvurderingstilgang til hele produktfasen fra råvarer til fremstilling (A1-A3))

## Kompan A/S

C.F. Tietgens Boulevard 32C  
DK-5220 Odense SØ  
Denmark



## Verification of CO<sub>2</sub> calculation of: Sport



Data version no. 2023-10-05

The CO<sub>2</sub> calculation and data are in compliance with the principles of a carbon footprint impact according to the GHG protocol (Greenhouse Gas Protocol), Scope 3, cradle to gate related to all individual components in the product category: "Sport" represented by item no.: FRE600202-0901.

(Scope 3 emissions include emission sources in the upstream and downstream value chain).

**Date: 30. October 2023 | Valid until: 30. October 2025**

Verified by:

Julie Marie Vejsgaard Larsen, LCA & EPD Consultant

Verification based on report: Validation of CO<sub>2</sub> calculation of 9 categories of Kompan product line, version 1.0, prepared by: Bureau Veritas HSE, Denmark: Julie M. V. Larsen.

**Publication date: 30. October 2023**

By Bureau Veritas HSE  
www.bureauveritas.dk  
+45 7731 1000

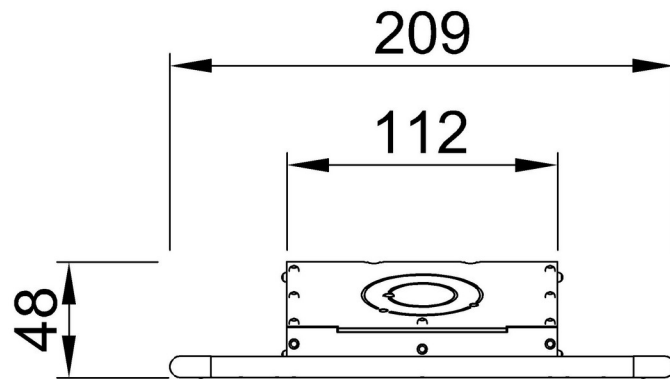


# Cosmos fritstående minimal

FRE2214

\* Maks. faldhøjde | \*\* Samlet højde | \*\*\* Faldområde

\* Maks. faldhøjde | \*\* Samlet højde



FRE2214  
\*\*108cm



FRE2214

[Klik for at se FRA OVEN](#)

[Klik for at se FRA SIDEN](#)