

Shoulder Press Pro

FAZ604

KOMPAN
Let's play



Deze Shoulder Press staat voor gebruikersgemak en optimaal resultaat. Het heeft multifunctionele handgrepen en een draaiknop voor het instellen van het gewenste gewicht. Daardoor kunnen gebruikers het toestel eenvoudig afstemmen op hun persoonlijk trainingsschema. De shoulder press is een goede oefening voor het trainen van de schouderspieren en triceps. Dankzij onze

krachttoestellen en -banken is het mogelijk om op een zeer eenvoudige en veilige manier, effectieve spierversterkende oefeningen uit te voeren, waarbij alle grote spiergroepen aan bod komen. Dit resulteert in een hogere functionele capaciteit - met name van ouderen - en betere sportprestaties. De oefeningen dragen bovendien bij aan een fit en gezond uiterlijk, en een goede metabole gezondheid.

De shoulder press heeft 16 gewichten van 5 kilo. Deze gewichten van in totaal 80 kilo zijn volledig ingebouwd en onzichtbaar weggewerkt. Door middel van de gepatenteerde draaiknop kunnen gebruikers het gewicht gemakkelijk bijstellen. Dit product is dus ontzettend eenvoudig, en 100% veilig in gebruik, en daardoor zeer geschikt voor buitengebruik!

Item nummer FAZ60400-0001	
Algemene Product Informatie	
Afmetingen LxBxH	188x131x214 cm
Leeftijdsgroep	13+
Speelcapaciteit	1
Kleuropties	

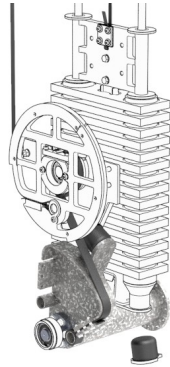
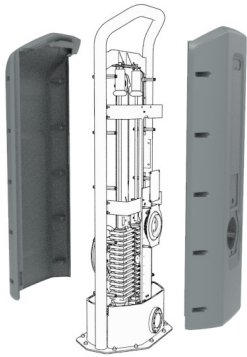


Meer op KOMPAN Fit app



Shoulder Press Pro

FAZ604



The cover protects all the moving parts from vandalism and entrapments. The cover is made of 5mm rotomolded LLDPE, Linear low-density polyethylene, with excellent impact strength and usable within a large temperature span.

The resistance unit and all mechanical stops are hidden in the fully closed cabinet. As a result, entrapment is not possible, making it extremely safe to use and providing protection against the elements. The products are EN 16630 certified and comply with the ASTM F3101 for unsupervised outdoor fitness equipment.

The ergonomically shaped handles have different grip areas for adaptable training, allowing people from 140 – 205 cm tall, to perform the exercise ergonomically correctly and at the same time allowing multiple different exercises. The handles are Aluminum cast and have a diameter of \varnothing 33mm. The Grip Powder coating, used on the support handle, is highly durable against wear and tear, offers isolation, and simultaneously gives users an outstanding



The input shaft is \varnothing 101,3 x 2,9mm S355 Hot Dip Galvanized and Powder-coated steel. The bearing house is Cast Aluminum (EN AB-44100 / EN AB-AISI12(a)) with self-aligning sealed ball bearings. An extremely strong and durable construction

The 80kg weight stack is fully covered and can be adjusted with a rotatable handle in 16 steps of 5 kg. The smart selector system is intuitive in use and patent-pending. No pins that get lost or get stuck, you simply pull and rotate the handle to change to select a different weight.

The seat and back support are made of Polyurethane Rubber (PUR) and have an electro-galvanized steel insert plate that connects the seat to the frame. The seat is positioned under a 9-degree angle and the back support has a 15-degree angle. The back support has a groove to relieve the spine, accommodating a comfortable seating position.

Item nummer FAZ60400-0001

Installatie informatie

Max. valhoogte	44 cm
Veiligheidszone	18,9 m ²
Totale installatietijd	9,3
Graafwerk (vol.)	0,00 m ³
Benodigd beton	0,00 m ³
Verankeringsdiepte	0 cm
Verzendingsgewicht	544 kg
Verankeringsopties	Oppervlak ✓

Garantie informatie

Gegalvaniseerd staal	Levenslang
Bewegende delen	2 jaar
PUR componenten	10 jaar
Gegarandeerde reserveonderdelen	10 jaar
Roestvast stalen onderdelen	Levenslang



Sustainability Data

FAZ604



Cradle to Gate A1-A3	Total CO ₂ emission	CO ₂ e/kg	Recycled materials
	kg CO ₂ e	kg CO ₂ e/kg	%
FAZ60400-0001	1.152,37	2,90	43,68

The overall framework applied for these factors is the Environmental Product Declaration (EPD), which quantifies "environmental information on the life cycle of a product and enable comparisons between products fulfilling the same function" (ISO, 2006). This follows the structure and applies a Life-Cycle Assessment approach to the entire Product stage from raw material through manufacturing (A1-A3))

Kompan A/S
 C.F. Tietgens Boulevard 32C
 DK-5220 Odense SØ
 Denmark



Verification of CO₂ calculation of: Fitness



Data version no. 2023-10-05

The CO₂ calculation and data are in compliance with the principles of a carbon footprint impact according to the GHG protocol (Greenhouse Gas Protocol), Scope 3, cradle to gate related to all individual components in the product category: "Fitness" represented by item no.: FAZ10100-0900.

(Scope 3 emissions include emission sources in the upstream and downstream value chain).

Date: 30. October 2023 | Valid until: 30. October 2025

Verified by:

Julie Marie Vejsgaard Larsen, LCA & EPD Consultant

Verification based on report: Validation of CO₂ calculation of 9 categories of Kompan product line, version 1.0, prepared by: Bureau Veritas HSE, Denmark: Julie M. V. Larsen.

Publication date: 30. October 2023

By Bureau Veritas HSE
 www.bureauveritas.dk
 +45 7731 1000

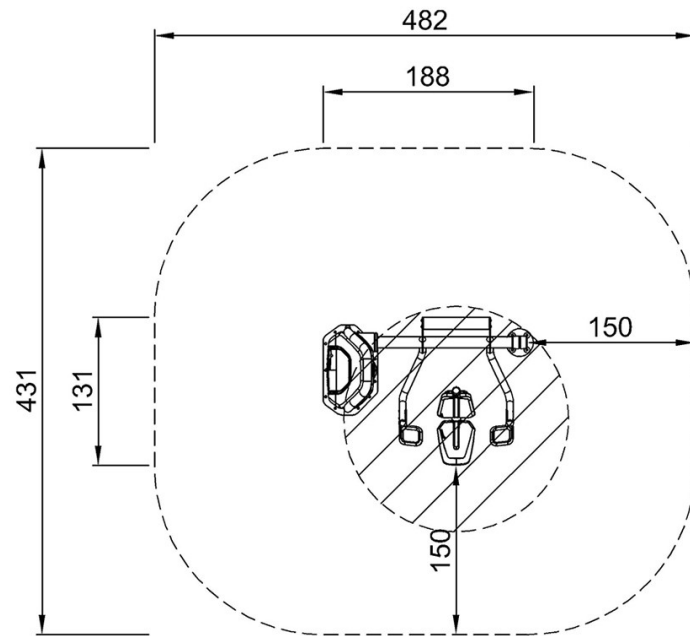


Shoulder Press Pro

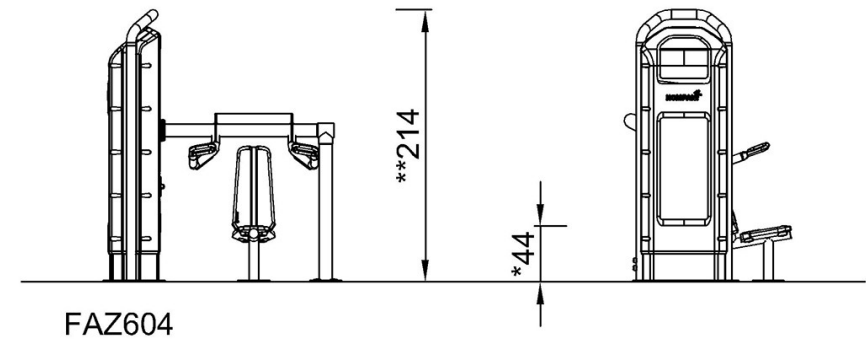
FAZ604

Max. valhoogte | Totale Hoogte | Veiligheidszone

Max. valhoogte | Totale Hoogte



FAZ60400
*44cm
**214cm
***18.9m²



[Bekijk BOVENAANZICHT](#)

[Bekijk ZIJAAANZICHT](#)