

# Combi 2

FSW102

**KOMPAN**  
Let's play



Bænken danner rammerne for perfekt træning af musklerne i coren og lænden ved at udføre øvelser som rygbøjninger og sit-ups. De gode greb sikrer, at enhver kan udføre øvelsen på en korrekt måde. Combi 2 Pro er en pladsbesparende løsning med vigtigt calisthenics-træningsudstyr med en pull-up bar, vandret stige og bænk. En træners favorit, fordi

det er den perfekte station til brug af yderligere træningsudstyr, såsom TRX og frie vægte. Pull Up-baren er lavet af massivt stål og har en diameter på  $\varnothing 32$  mm. En ideel størrelse for både mænd og kvinder for at få et godt greb. Når stangen er i en højde af 233 cm, vil alle være i stand til at hænge frit og bruge stangen til en række forskellige Pull Ups og Chin Ups.

Varenr. FSW10201-0901

## Generel produktinformation

Dimensioner LxBxH 450x344x240 cm

Alder 13+

Antal brugere 6

Farvemuligheder 



Se mere i KOMPAN Fitness app



# Combi 2

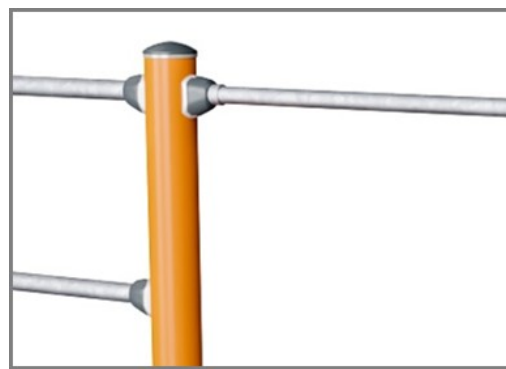
FSW102



Stolperne er Ø101,6 x 2 mm og er lavet af forgalvaniseret og pulverlakeret kulstofstål. Dette giver en god beskyttelse i alle klimaer.



Stikene er lavet af støbt aluminium, specielt legeret til udemiljøer og hård anvendelse. Skruerne, der fastgør forbindelserne, er rustfrit stål og beskyttet af zinksiver.



Alle barer beregnet til pull ups er lavet af solide 32 mm x 138 m, varmgalvaniserede, S235JR stålrør. Denne diameter giver det rigtige greb for alle.



Håndtagene har 4 forskellige højder til placering af hænder eller fødder; 48 cm, 76 cm, 104 cm og 132 cm, hvilket skaber muligheden for at skalere øvelsens vanskelighed.



Informationsskiltet er lavet af en PA6 (polyamid) og viser den mest relevante øvelse og en QR-kode. QR-koden linker til en illustration af øvelsen og giver muligheden for at downloade KOMPANs sport & fitness App, som vil give en stor mængde øvelser og træning.



Overfladen er lavet af Ekogrip paneler, bestående af 15 mm polyethylen med et 3 mm toplag af termoplastisk gummi. Ekogrip paneler har en skridsikker effekt til komfortabel og sikker træning under alle vejrforhold.

Varenr. FSW10201-0901

## Installationsinformation

Maks. faldhøjde	133 cm
Faldområde	30,2 m <sup>2</sup>
Installationstid (timer)	6,0
Udgravningsmængde	0,70 m <sup>3</sup>
Betonmængde	0,31 m <sup>3</sup>
Forankringsdybde	90 cm
Fragtvægt	197 kg
Forankringsmuligheder	I jorden ✓ Overflade ✓

## Garanti

Samlinger	10 år
EcoCore HDPE	Livstid
Galvaniseret stål	Livstid
Stolpe	10 år
Garanterede reservedele	10 år



# Bæredygtighedsdata

FSW102



Vugge-til-port A1-A3	Total CO <sub>2</sub> udledning	CO <sub>2</sub> e/kg	Gen-anvendte materialer
	kg CO <sub>2</sub> e	kg CO <sub>2</sub> e/kg	%
FSW10201-0901	311,58	2,13	63,05

Den overordnede ramme for disse faktorer er Environmental Product Declaration (EPD), som kvantificerer "miljøoplysninger om et produkts livscyklus og muliggør sammenligninger mellem produkter, der opfylder samme funktion" (ISO, 2006). Dette følger strukturen og anvender en livscyklusvurderingstilgang til hele produktfasen fra råvarer til fremstilling (A1-A3))

**KOMPAN**  
Let's play

## Kompan A/S

C.F. Tietgens Boulevard 32C  
DK-5220 Odense SØ  
Denmark



## Verification of CO<sub>2</sub> calculation of: Fitness



Data version no. 2023-10-05

The CO<sub>2</sub> calculation and data are in compliance with the principles of a carbon footprint impact according to the GHG protocol (Greenhouse Gas Protocol), Scope 3, cradle to gate related to all individual components in the product category: "Fitness" represented by item no.: FAZ10100-0900.

(Scope 3 emissions include emission sources in the upstream and downstream value chain).

**Date: 30. October 2023 | Valid until: 30. October 2025**

Verified by:

Julie Marie Vejsgaard Larsen, LCA & EPD Consultant

Verification based on report: Validation of CO<sub>2</sub> calculation of 9 categories of Kompan product line, version 1.0, prepared by: Bureau Veritas HSE, Denmark: Julie M. V. Larsen.

**Publication date: 30. October 2023**

By Bureau Veritas HSE  
www.bureauveritas.dk  
+45 7731 1000

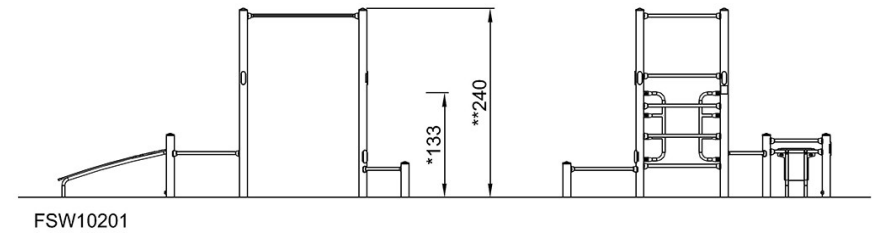
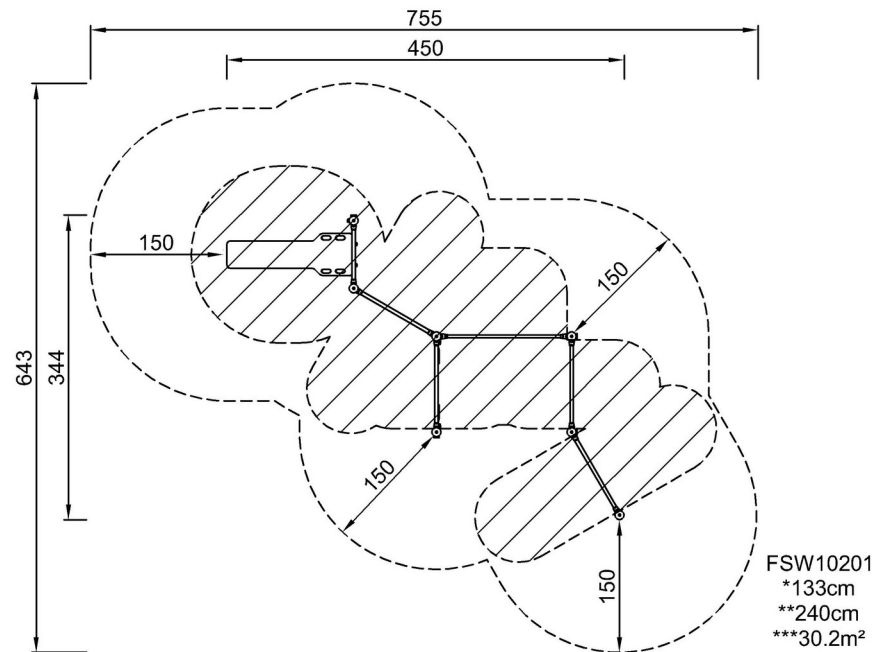


# Combi 2

FSW102

\* Maks. faldhøjde | \*\* Samlet højde | \*\*\* Faldområde

\* Maks. faldhøjde | \*\* Samlet højde



[Klik for at se FRA OVEN](#)

[Klik for at se FRA SIDEN](#)