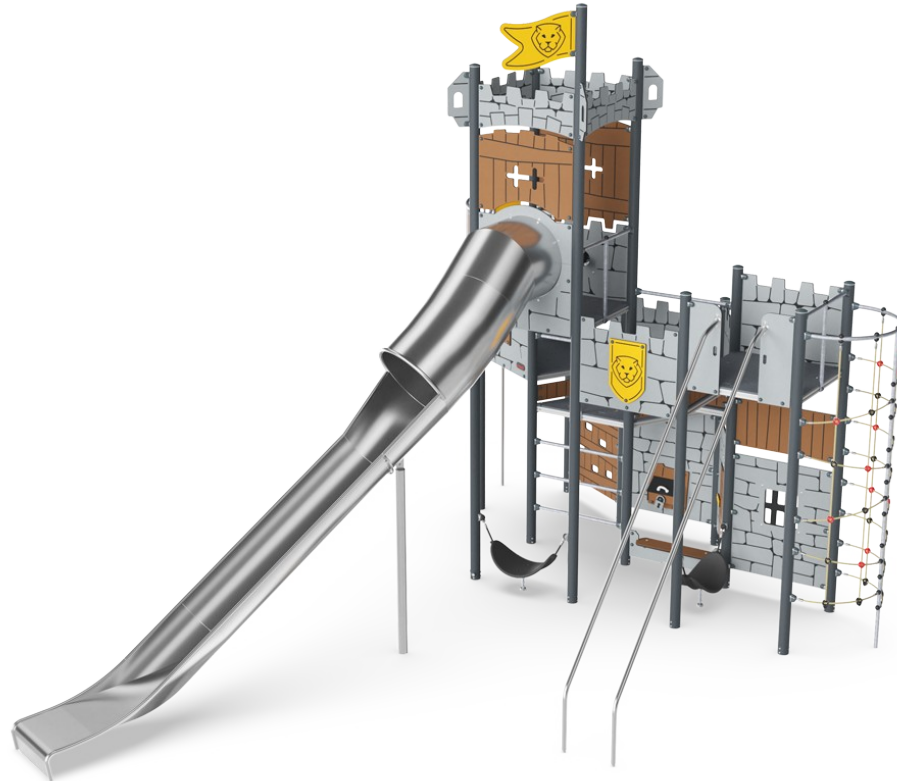


Linnake

PCM113021

KOMPANI
Let's play



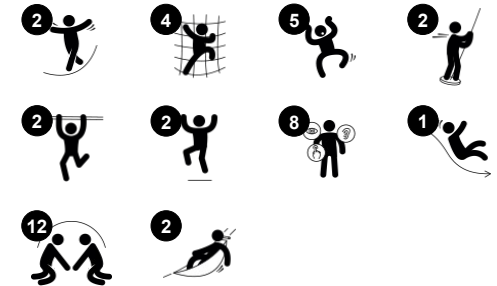
Tämä loistava linnake tarjoaa lukuisia leikkitoimintoja, jotka stimuloivat sekä fyysisiä taitoja että roolileikkejä upeassa monipuolisessa leikkirakenteessa. Linnkaan pääsee nousemalla pystysuoraa kiipeilyseinää, kaarevaa kiipeilyverkkoa tai terästikkaita. Ylemmällä tasolla eri aktiviteetit tukevat lasten fyysistä kehitystä, kuten liukuminen valtavaa

jännittävää liukumäkeä, kierreliukua tai palomiehentankoa alas. Linnan pohjakerroksessa aarrearkku, vankilaikkuna ja linnan ovi tukevat lasten hienomotoristen taitojen kehittymistä ja opettavat hahmottamaan syy-seuraussuhteita.

Tuotenumero PCM113021-0901

Tuotetiedot

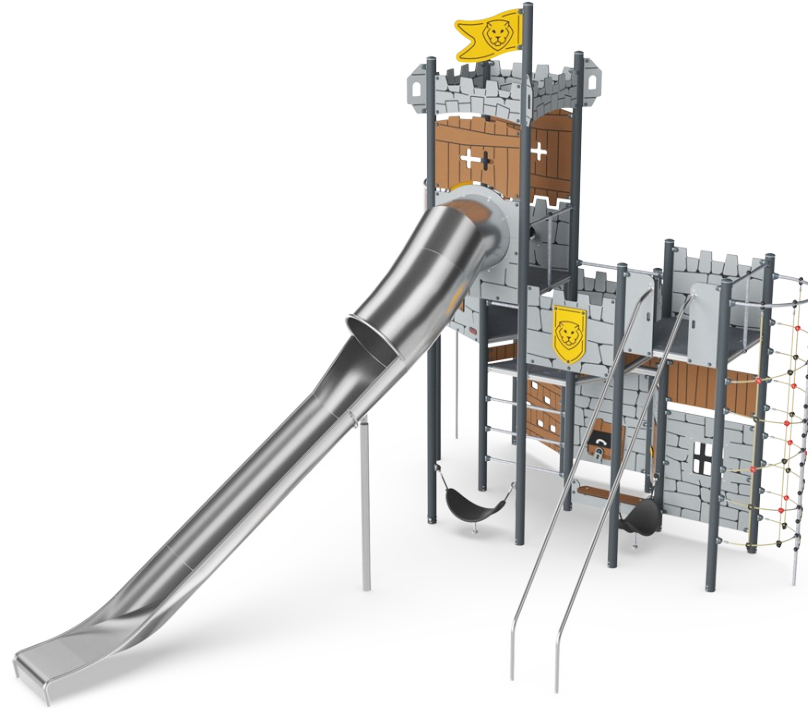
Mitat PxLxK	783x530x561 cm
Ikäryhmä	4+
Leikkikapasiteetti	30
Väri vaihtoehdot	●





Teema

Kognitiivinen: ehdottaa teeman ja tukee esittävää leikkiä, joka kehittää kieli- ja viestintätaitoja.



Palomiehentanko

Fyysinen: alastulo kehittää koordinaatiota sekä käsivarsia ja sydänlihaksia. Laskautuminen vahvistaa luun tiheyttä, joka rakentuu varhaislapsuudessa. **Sosiaalis-emotionaalinen:** vuorottelu ja riskinotto



Torniverkko

Fyysinen: nopea reitti ylös vaakatasoisia puomia pitkin, ja hitaampi kiipeily kaltevia puomia pitkin. Verkko voidaan kiivetä molemmilta puolilta. Ristikkäiskoordinaatio ja tilantaju, sekä käsivarsi- ja jalkalihakset kehittyvät. **Sosiaalis-emotionaalinen:** kaksipuolinen verkko mahdollistaa sosiaalisen vuorovaikutuksen. **Kognitiivinen:** loogista ajattelua ja suunnittelua suunnitellessa, kuinka parhaiten päästä verkosta tasolle.



Riippumatto

Fyysinen: koordinaatio ja tasapaino keinoissa. **Sosiaalis-emotionaalinen:** kohtaamiset, ystäville vauhdin antaminen, vuorottelu **Kognitiivinen:** taaperoille syy-seuraussuhteen ymmärtäminen



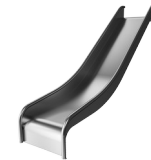
Kaideliuku

Fyysinen: alastulo kehittää koordinaatiota sekä käsivarsia ja sydänlihaksia. Laskautuminen vahvistaa luun tiheyttä, joka rakentuu varhaislapsuudessa. **Sosiaalis-emotionaalinen:** vuorottelu ja riskinotto



Aarrearkku

Kognitiivinen: esineiden pysyvyys: esineiden piilottaminen ja niiden etsiminen. Kannustaa tutkimaan ja esittävään leikkiin, stimuloi keskusteluihin.



Liukumäki

Fyysinen: laskeminen kehittää paikkatietoisuutta ja tasapainoa. Lisäksi ydinlihaksia harjoitetaan, kun alas liukuessa istutaan pystyasennossa. **Sosiaalis-emotionaalinen:** vuorottelu stimuloi empatiaa.

Linnake

PCM113021



19 mm:n EcoCore™ -paneelit. EcoCore™ on erittäin kestävä, ympäristöystävällinen materiaali, joka ei ole ainoastaan kierrätettävissä käytön jälkeen, vaan se koostuu myös ytimestä, joka on valmistettu 100% kierrätetystä elintarvikepakkausjätteestä.



Päätolpissa on kuumasinkityt teräsankkurit, ja niistä on saatavilla eri materiaalivaihtoehtoja. Tolpat voivat olla painekyllästettyä mäntyä, sisä- ja ulkopuolelta galvanoitua, jauhemaalattua terästä tai lyijytöntä alumiinia, jossa on värianodisoitu pinta.



Kaikkia kansiä tukevat ainutlaatuiset vähähiiliset alumiiniprofiilit, joissa on useita kiinnitysvaihtoehtoja. Harmaat valetut kannet on valmistettu 75% kulutuksen jälkeisestä valtamerijätteen PP-materiaalista, ja niissä on luistamaton kuvio ja pinta.



Liukumäkiin voi valita haluamansa materiaali- ja väri vaihtoehdon. Suorien tai kaarevien polyeteenistä valmistettujen liukumäkien väri vaihtoehdot ovat keltainen ja harmaa. Kokonaan ruostumattomasta teräksestä valmistettu versio kestää paremmin ilkeävaltaa.



Leikkivälineisiin käytetään korkealaatuista ruostumatonta terästä. Valmistuksen jälkeen teräs puhdistetaan peittaamalla sileän ja puhtaan liukumispinnan aikaansaamiseksi.



Verkot ja köydet valmistetaan UV-stabiloidusta polyamidista, jonka sisällä on teräsvaijerivahvike. Köyden induktiokäsittely kiinnittää teräksen ja köyden lujasti yhteen, joten lopputulos kestää hyvin kulutusta.

Tuotenumero PCM113021-0901

Asennustiedot

Putoamiskorkeus enintään	300 cm
Turva-alue	70,1 m ²
Asennusaika	37,2
Kaivanto	1,55 m ³
Betonivalu	0,51 m ³
Perustuksen syvyys (vakio)	90 cm
Lähtö paino	1.591 kg
Ankkurointivaihtoehdot	Syväper. ✓ Pinta-as. ✓

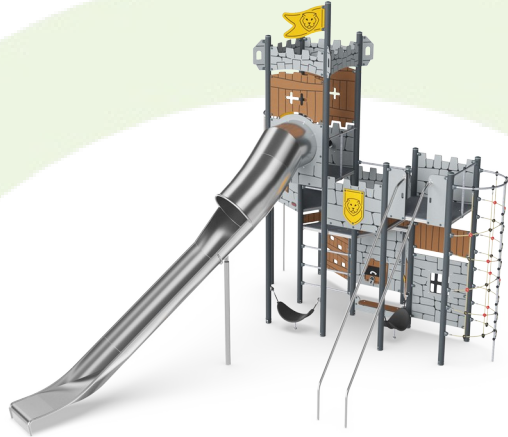
Takuutiedot

EcoCore HDPE	Elinikäinen
Tolppa	10 vuotta
PP tasot	10 vuotta
Köydet & verkot	10 vuotta
Takuuseen kuuluvat varaosat	10 vuotta



Kestävän kehityksen data

PCM113021



Tuotevaihe A1–A3	Hiilidioksi dipäästöt yhteensä	Hiilidioksi dipäästöt kiloa kohden	Kierrätys materiaalit
	kg CO ₂ e	kg CO ₂ e/kg	%
PCM113021-0901	2.769,96	2,25	69,81

Näihin tekijöihin sovellettavana yleiskehityksenä käytetään Environmental Product Declaration -ympäristötuoteselostetta (EPD), jossa määritetään "ympäristötiedot tuotteen elinkaaren ajalta ja joka mahdollistaa samaan tehtävään tarkoitettujen tuotteiden keskinäisen vertailun" (ISO, 2006). Tämä seuraa elinkaariarviointimenetelmän (Life Cycle Assessment, LCA) rakennetta ja soveltaa sitä koko tuotevaiheeseen raaka-aineen hankinnasta tuotteen valmistukseen (A1–A3).

Kompan A/S

C.F. Tietgens Boulevard 32C
DK-5220 Odense SØ
Denmark



Verification of CO₂ calculation of: Themed play systems



Data version no. 2023-10-05

The CO₂ calculation and data are in compliance with the principles of a carbon footprint impact according to the GHG protocol (Greenhouse Gas Protocol), Scope 3, cradle to gate related to all individual components in the product category: "Themed play systems" represented by item no.: MSC641100-3717P.

(Scope 3 emissions include emission sources in the upstream and downstream value chain).

Date: 30. October 2023 | Valid until: 30. October 2025

Verified by:

Julie Marie Vejsgaard Larsen, LCA & EPD Consultant

Verification based on report: Validation of CO₂ calculation of 9 categories of Kompan product line, version 1.0, prepared by: Bureau Veritas HSE, Denmark: Julie M. V. Larsen.

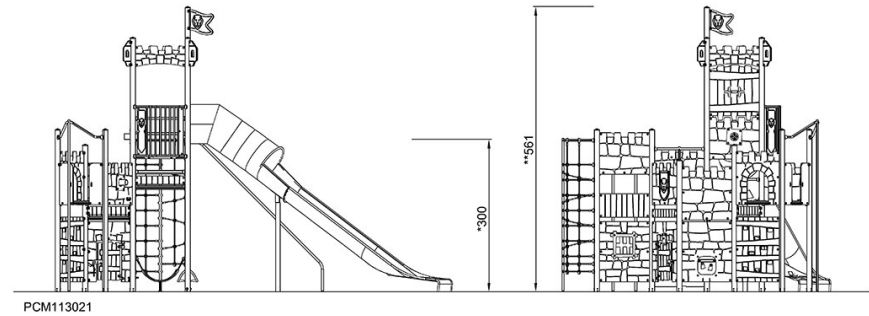
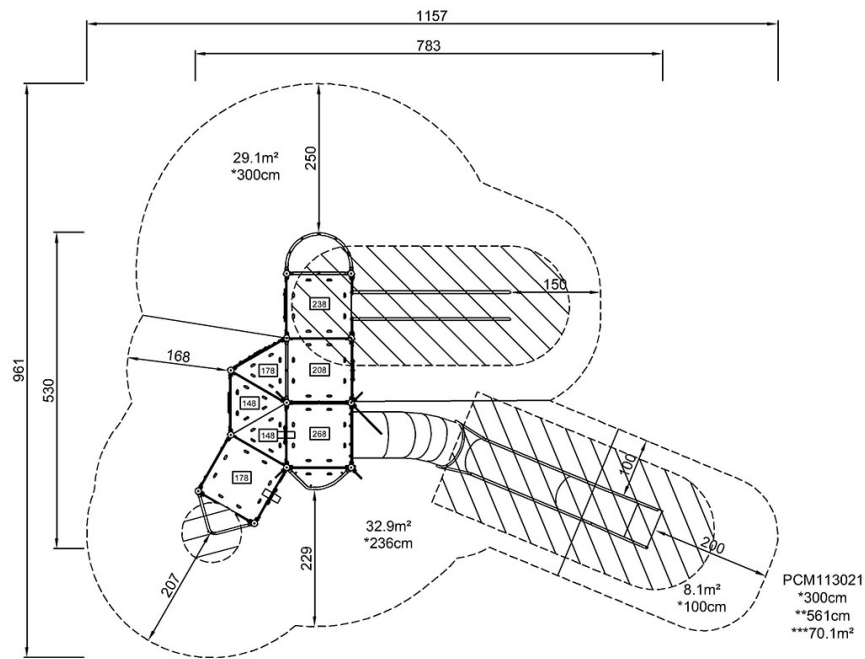
Publication date: 30. October 2023

By Bureau Veritas HSE
www.bureauveritas.dk
+45 7731 1000



Putoamiskorkeus enint. | Kokonaiskorkeus | Turva-alue

Putoamiskorkeus enint. | Kokonaiskorkeus



[Klikkaa nähdäksesi NÄKYMÄ YLHÄÄLTÄ](#)

[Klikkaa nähdäksesi NÄKYMÄ SIVULTA](#)