

# Robinia watergoot met spettertafel


NRO508

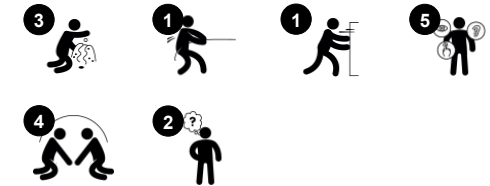
**KOMPAN**  
Let's play



Item nummer NRO508-0601

## Algemene Product Informatie

Afmetingen LxBxH	137x317x107 cm
Leeftijdsgroep	2+
Speelcapaciteit	13
Kleuropties	 



De watergoot met spetter tafel is een fantastische aantrekkingskracht in de speeltuin en houdt kinderen urenlang bezig met ontdekkend spel. De combinatie van de spetter tafel en de watergoot zorgt voor plaats voor veel kinderen tegelijkertijd. Het open ontwerp maakt oogcontact, samenwerking en onderhandeling over het speeltoestel mogelijk, waardoor sociaal-emotionele vaardigheden

worden gestimuleerd, evenals communicatie en cognitieve vaardigheden. De spetter tafel kan materialen vasthouden, en de schuine watergoot kan ze naar de tafel transporteren. Dit ontdekkingspel biedt tal van mogelijkheden voor creativiteit en logisch denken, en stimuleert de cognitief-creatieve ontwikkeling van kinderen. Neem de waterkraan: als je erop duwt, stroomt het water,

als je het loslaat stopt het. Dit is fundamenteel voor het begrijpen van bijvoorbeeld de permanentie van voorwerpen. De natuurlijke materialen en de vormgeving van Robinia speeltoestellen sluiten naadloos aan bij iedere omgeving. KOMPAN Robinia is ook verkrijgbaar in FSC® gecertificeerd (FSC® C004450) Robinia hout.



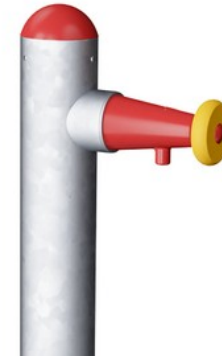
# Robinia watergoot met spettertafel

NRO508



Alle Organic Robinia-producten van KOMPAN zijn gemaakt van Robinia-hout uit duurzame Europese bronnen. Op verzoek kan het worden geleverd met FSC® certificaat (FSC® C004450).

De stalen oppervlakken zijn van binnen en buiten thermisch verzinkt met loodvrij zink. Het verzinken heeft een uitstekende corrosiebestendigheid in de buitenlucht en vereist weinig onderhoud.



De geïntegreerde waterkraan gaat open wanneer hij wordt ingedrukt en stopt bij het loslaten. Het water wordt aangevoerd via een buis die zich binnenin de paal bevindt met een slang of een pijpansluiting aan de onderkant van de paal. De toevoer kan zowel een losse waterslang als een permanente in de grond geïnstalleerde waterleiding zijn.



Het Robinia hout kan worden geleverd als onbehandeld ruw hout of behandeld met transparant pigment dat de nerf en gouden kleur van het hout behoudt.

Item nummer NRO508-0601

## Installatie informatie

Max. valhoogte	0 cm
Veiligheidszone	22,9 m <sup>2</sup>
Totale installatietijd	5,5
Graafwerk (vol.)	0,57 m <sup>3</sup>
Benodigd beton	0,00 m <sup>3</sup>
Verankeringsdiepte	64 cm
Verzendingsgewicht	278 kg
Verankeringsopties	In-ground ✓

## Garantie informatie

Gegalvaniseerd staal	Levenslang
Robinia hout	15 jaar
Gegarandeerde reserveonderdelen	10 jaar
Roestvast stalen onderdelen	Levenslang



# Sustainability Data

NRO508



Cradle to Gate A1-A3	Total CO <sub>2</sub> emission	CO <sub>2</sub> e/kg	Recycled materials
	kg CO <sub>2</sub> e	kg CO <sub>2</sub> e/kg	%
<b>NRO508-0601</b>	144,56	0,65	8,50

The overall framework applied for these factors is the Environmental Product Declaration (EPD), which quantifies "environmental information on the life cycle of a product and enable comparisons between products fulfilling the same function" (ISO, 2006). This follows the structure and applies a Life-Cycle Assessment approach to the entire Product stage from raw material through manufacturing (A1-A3))

**Kompan A/S**  
 C.F. Tietgens Boulevard 32C  
 DK-5220 Odense SØ  
 Denmark



## Verification of CO<sub>2</sub> calculation of: Nature play



Data version no. 2023-10-05

The CO<sub>2</sub> calculation and data are in compliance with the principles of a carbon footprint impact according to the GHG protocol (Greenhouse Gas Protocol), Scope 3, cradle to gate related to all individual components in the product category: "Nature play" represented by item no.: NRO409-0621.

(Scope 3 emissions include emission sources in the upstream and downstream value chain).

**Date: 30. October 2023 | Valid until: 30. October 2025**

**Verified by:**

Julie Marie Vejsgaard Larsen, LCA & EPD Consultant

Verification based on report: Validation of CO<sub>2</sub> calculation of 9 categories of Kompan product line, version 1.0, prepared by: Bureau Veritas HSE, Denmark: Julie M. V. Larsen.

**Publication date: 30. October 2023**

**By Bureau Veritas HSE**  
 www.bureauveritas.dk  
 +45 7731 1000

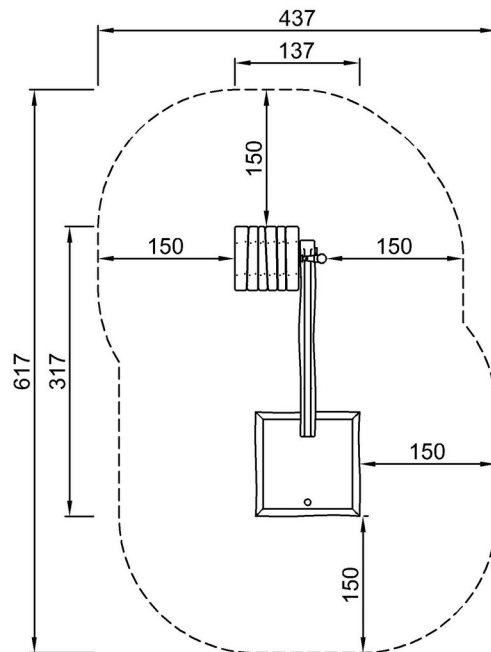


# Robinia watergoot met spettertafel

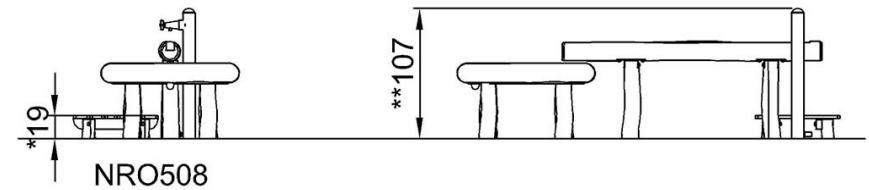
NRO508

Max. valhoogte | Totale Hoogte | Veiligheidszone

Max. valhoogte | Totale Hoogte



NRO508-xx01  
\*19cm  
\*\*107cm  
\*\*\*22.9m<sup>2</sup>



[Bekijk BOVENAANZICHT](#)

[Bekijk ZIJAAANZICHT](#)