

Beinpresse Pro

FAZ603

KOMPAN
Let's play



Produktnummer FAZ60300-0001

Allgemeine Produktinformation

Maße L x B x H 162x236x214 cm

Empfohlenes Alter 13+

Spielkapazität (Nutzer) 1

Farbauswahl



Mehr Infos in der KOMPAN Fit App



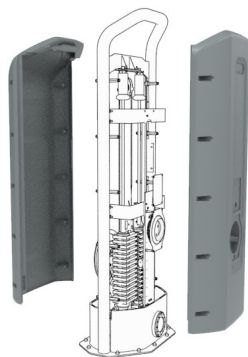
Mit anpassbarem Gewicht, einem einstellbaren Sitz und einer großen Fussplatte ermöglicht das Gerät individuell angepasste Übungen zur Stärkung der Hüftstrecker-, Kniestrecker- und Knöchelmuskulatur in einer horizontalen Vorwärtsbewegung. Die Kraftmaschinen und -bänke sorgen für ein einfaches, sicheres und effektives Krafttraining für alle großen

Muskelgruppen. Das steigert die tägliche Leistungsfähigkeit, besonders für Ältere, die sportliche Performance, das äussere Erscheinungsbild und den Metabolismus. Die insgesamt 120kg Gewicht sind komplett abgedeckt und können durch einen cleveren und patentierten Handgriff in 10kg-Schritten angepasst werden. Dadurch ist es sehr einfach

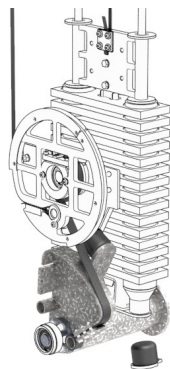
mit dem Produkt zu trainieren und absolut sicher für den Aufenthalt in der freien Natur!

Beinpresse Pro

FAZ603



Die Abdeckung schützt alle beweglichen Teile vor Vandalismus und Verkantungen. Die Abdeckung besteht aus 5 mm rotationsgeformtem LLDPE (lineares Polyethylen niedriger Dichte) mit hervorragender Schlagfestigkeit und ist für eine große Temperaturspanne geeignet.



Die Widerstandseinheit und alle mechanischen Anschläge sind in dem vollständig geschlossenen Gehäuse verborgen. Daher ist ein Einklemmen nicht möglich, was die Benutzung extrem sicher macht und Schutz vor den Elementen bietet. Die Produkte sind nach EN 16630 zertifiziert und entsprechen der ASTM F 3101 für unbeaufsichtigte Fitnessgeräte im Freien.



Die Antriebswelle besteht aus $\varnothing 101,3 \times 2,9$ mm S355 feuerverzinktem und pulverbeschichtetem Stahl. Das Lagergehäuse ist aus Aluminiumguss (EN AB-44100 / EN AB-ALSi12(a)) mit selbstausrichtenden, abgedichteten Kugellagern. Eine extrem starke und langlebige Konstruktion.

Produktnummer FAZ60300-0001

Montage-Information

Max. freie Fallhöhe	63 cm
Fläche des Fallraums	20,5 m ²
Gesamt-Montagezeit	10,0
Erforderlicher Erdaushub	0,00 m ³
Betonbedarf	0,00 m ³
Fundamenttiefe (Standard)	0 cm
Versandgewicht	771 kg
Verankerungsoptionen	OFM ✓

Garantie-Information

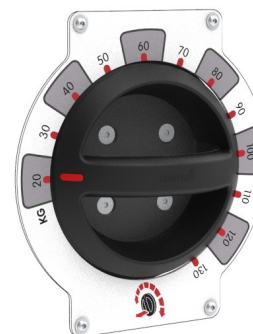
Verzinkter Stahl	Lebenslang
Bewegliche Teile	2 Jahre
PUR Bestandteile	10 Jahre
ROSTA Element	2 Jahre
Ersatzteilgarantie	10 Jahre



Die Fußstütze ist aus rostfreiem Stahl gefertigt, der einen guten Schutz gegen Korrosion bietet. Sie hat auch eine Anti-Rutsch-Beschichtung für optimalen Halt.



Der Sitz und die Kopfstütze sind aus Polyurethan-Gummi und haben eine Stahlplatte, die sie mit dem Stahlrahmen verbindet. Der Sitz ist in 14 verschiedenen Stufen verstellbar, um ihn an Benutzer mit einer Körpergröße von 140 bis 205 cm anzupassen und die Art der Übungen zu variieren. Der Sitz ist in einem Winkel von 12 Grad und die Rückenlehne in einem Winkel von 48 Grad verstellbar. Die Rückenlehne hat eine Aussparung, die eine bequeme Position ermöglicht.



Der 130-kg-Gewichtsstapel ist vollständig abgedeckt und kann mit einem drehbaren Griff in 12 Schritten von 10 kg eingestellt werden. Das intelligente Auswahlsystem ist intuitiv zu bedienen und zum Patent angemeldet - keine Stifte, die verloren gehen oder stecken bleiben, sondern einfach am Griff ziehen und drehen, um ein anderes Gewicht zu wählen.



Umweltdaten

FAZ603



Von der Wiege bis zum Werkstor („cradle to gate“) (A1–A3)

CO₂-Emissionen gesamt	CO₂e pro kg	Recycelte Materialien
kg CO ₂ e	kg CO ₂ e pro kg	%
FAZ60300-0001	1.713,30	2,97
		44,80

Den allgemeinen Rahmen für diese Faktoren bilden die Umweltproduktdeklarationen (EPDs). Mithilfe dieser Grundregeln können die Umweltinformationen über den Lebenszyklus eines Produkts hinweg quantifiziert und Vergleiche zwischen Produkten, die dieselbe Funktion erfüllen, angestellt werden (vgl. ISO, 2006). Diese Struktur wird hier befolgt. Der Ansatz zur Lebenszyklusbewertung wird dabei auf die gesamte Herstellungsphase – vom Rohstoff bis zur Herstellung (A1–A3) – angewendet.

Kompan A/S

C.F. Tietgens Boulevard 32C
DK-5220 Odense SØ
Denmark



Verification of CO₂ calculation of: Fitness



Data version no. 2023-10-05

The CO₂ calculation and data are in compliance with the principles of a carbon footprint impact according to the GHG protocol (Greenhouse Gas Protocol), Scope 3, cradle to gate related to all individual components in the product category: "Fitness" represented by item no.: FAZ10100-0900.

(Scope 3 emissions include emission sources in the upstream and downstream value chain).

Date: 30. October 2023 | Valid until: 30. October 2025

Verified by:

Julie Marie Vejsgaard Larsen, LCA & EPD Consultant

Verification based on report: Validation of CO₂ calculation of 9 categories of Kompan product line, version 1.0, prepared by: Bureau Veritas HSE, Denmark: Julie M. V. Larsen.

Publication date: 30. October 2023

By Bureau Veritas HSE
www.bureauveritas.dk
+45 7731 1000

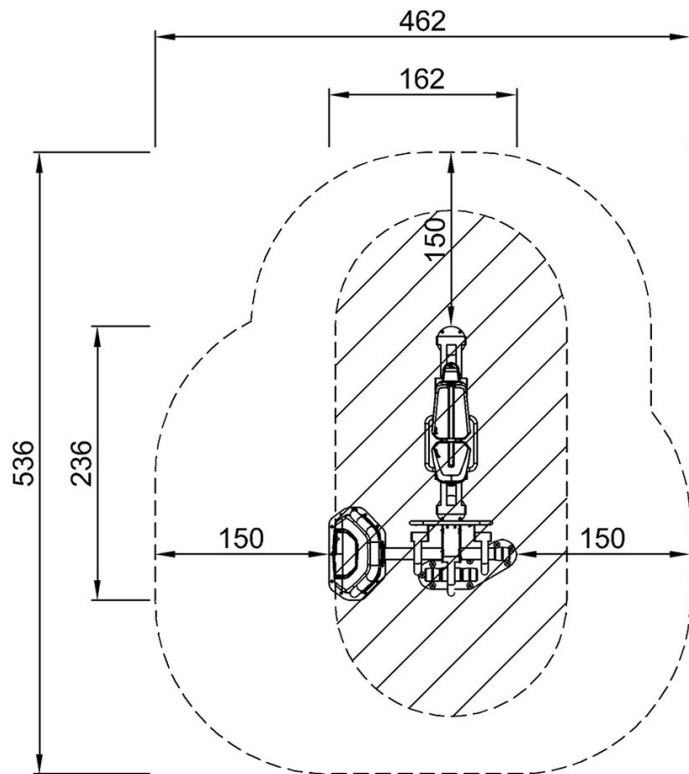


Beinpresse Pro

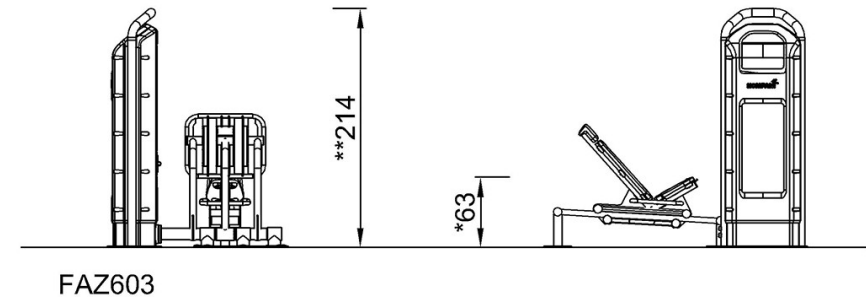
FAZ603

* Max freie Fallhöhe | ** Gesamthöhe | *** Fläche des Fallraums

* Max freie Fallhöhe | ** Gesamthöhe



FAZ60300
*63cm
**214cm
***20.5m²



[Klicken Sie hier, um die DRAUFSICHT anzuzeigen](#)

[Klicken Sie hier, um die SEITENANSICHT anzuzeigen](#)