

Forflytningspodium

CRP201301

KOMPAN
Let's play



Produktnummer CRP201301-0901

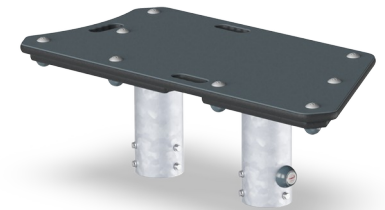
Produktinformasjon

Mål LxBxH	418x350x28 cm
Aldersgruppe	2+
Antall brukere	
Fargevalg	●



Forflytningspodiet gjør det lettere for de yngste eller minste brukerne å komme seg opp. I tillegg er podiet et fint hvilepunkt eller møtepunkt for barn som leker. Å legge til hvilepunkter og podier på lekeplasser gir ofte det lille ekstra som trengs for å legge til rette for møter og samhandling. Det gjør det også lettere for de yngste å bruke lekeplassen. I

tillegg gir det et møtepunkt for omsorgspersoner eller foreldre som kan følge med på barnas lek, enten tilfeldig eller aktivt.



Forflytningspodium

CRP201301



Plattform

Fysisk: klatre opp og hoppe ned utvikler muskler og motoriske ferdigheter som koordinering, noe som er viktig for å navigere sikkert i hverdagen. **Sosioemosjonell:** barna kan sitte og snakke sammen. Trinnet hjelper barn som trenger ekstra høyde til å manøvrere kranen og vannkanalen.



Forflytningspodium

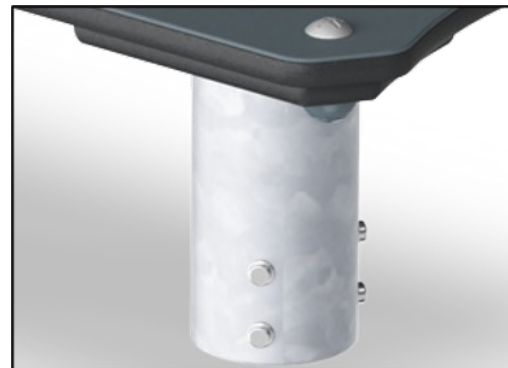
CRP201301



Den øverste platen er laget av Ekogrip®-panel som består av en 15 mm tykk PE-base med 3 mm topplag av myk gummi med sklisikker effekt.



Den nedre bunnplaten er laget av 19 mm EcoCore™. EcoCore™ er et svært slitesterkt, miljøvennlig materiale som ikke bare er resirkulerbart etter bruk, men som også består av materiale som er produsert av +95 % resirkulert materiale fra matemballasje.



Ståloverflatene er varmgalvanisert på innsiden og utsiden med blyfri sink. Galvaniseringen har utmerket korrosjonsmotstand i utendørse miljøer og krever lite vedlikehold.

Produktnummer CRP201301-0901

Monteringsinformasjon

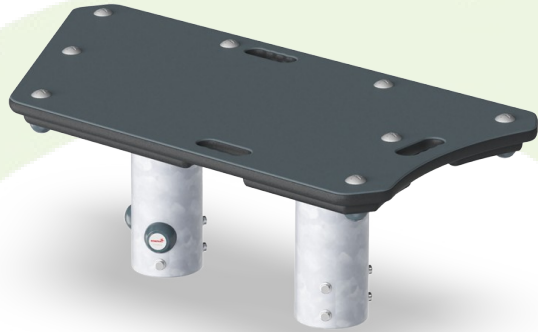
Maksimal fallhøyde	28 cm
Sikkerhetssone	11,9 m ²
Total monterings tid	2,4
Utgraving	0,05 m ³
Betong	0,00 m ³
Forankringsdybde (standard)	85 cm
Forsendingsvekt	37 kg
Forankring	Surface ✓ In-ground ✓

Garanti

EcoCore HDPE	Livstids
Galvanisert stål	Livstids
Garantert reservedeler	10 år

Grønn data

CRP201301



Krybbe til port A1-A3

Totalt CO ₂ -utslipp	CO ₂ -ekvivalent per kg	Resirkuler te materialer
kg CO ₂ -ekvivalent	kg CO ₂ -ekvivalent/kg	%
71,62	2,46	46,17

CRP201301-0901

Det overordnede rammeverket for disse faktorene er miljødeklarasjonen EPD (Environmental Product Declaration), som kvantifiserer «miljøinformasjon om produktets livssyklus og muliggjør sammenligninger mellom produkter som oppfyller samme funksjon» (ISO, 2006). Dette følger strukturen og anvender en livssyklusanalyse for hele produksjonsstadiet fra råvare til ferdig produksjon (A1-A3).

Kompan A/S

C.F. Tietgens Boulevard 32C
DK-5220 Odense SØ
Denmark



Verification of CO₂ calculation of: Corocord



Data version no. 2023-10-05

The CO₂ calculation and data are in compliance with the principles of a carbon footprint impact according to the GHG protocol (Greenhouse Gas Protocol), Scope 3, cradle to gate related to all individual components in the product category: "Corocord" represented by item no.: COR314011-1101.

(Scope 3 emissions include emission sources in the upstream and downstream value chain).

Date: 30. October 2023 | Valid until: 30. October 2025

Verified by:

Julie Marie Vejsgaard Larsen, LCA & EPD Consultant

Verification based on report: Validation of CO₂ calculation of 9 categories of Kompan product line, version 1.0, prepared by: Bureau Veritas HSE, Denmark: Julie M. V. Larsen.

Publication date: 30. October 2023

By Bureau Veritas HSE
www.bureauveritas.dk
+45 7731 1000

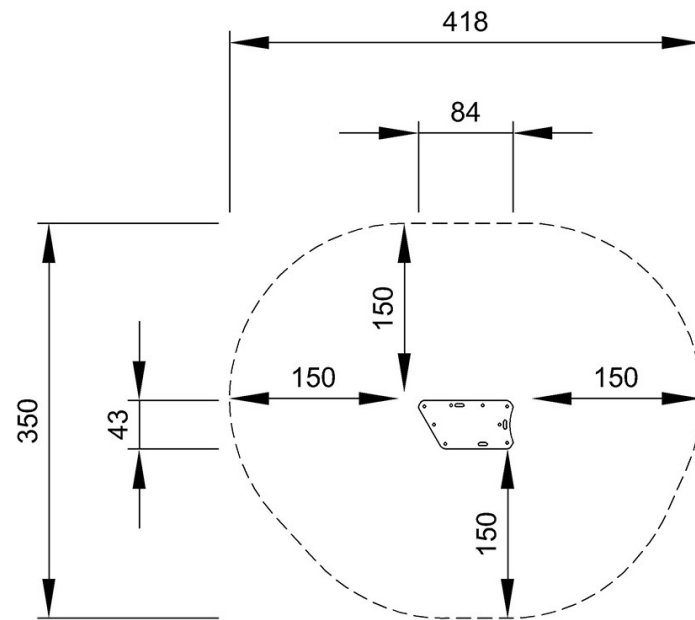


Forflytningspodium

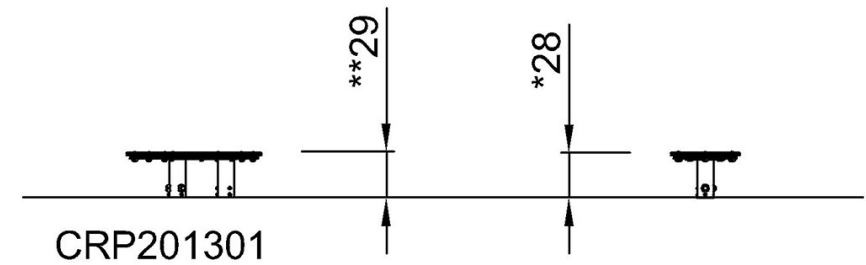
CRP201301

* Maks fallhøyde | ** Total høyde | *** Sikkerhetszone

* Maks fallhøyde | ** Total høyde



CRP201301
*28cm
**29cm
***11.9m²



[Klikk for å se TOP VIEW](#)

[Klikk for å se SIDE VIEW](#)