

Chatka z Rozbudowanym Bokiem & Biurko

NRO414

KOMPANI
Let's play



Wow! Ta atrakcyjna chatka zainspiruje dzieci do wspólnej kreatywnej zabawy. Otwarty design zachęca do zabawy z różnymi motywami w i na zewnątrz chatki. Prosty niemniej jednak zamierzony design chatek wspiera i zachęca do zabawy dzięki specjalnie zaprojektowanej przestrzeni i detalom, które mają swoje charakterystyczne właściwości.

Dach zapewnia osłoniętą przestrzeń, z której dzieci będą chętnie wychodzić i wchodzić, jednocześnie używając swojej wyobraźni co pozwala na rozszerzenie zabawy o nowe elementy. Małe okienko wspiera zabawę z każdej strony domku i zachęca do zabawy w chowanym, która jest jedną z ulubionych dzieci i rozwija ich umiejętności społeczne.

Ławeczka to miejsce odpoczynku, a biurko to dodatkowa przestrzeń do tworzenia nowych motywów, które uwzględniają wymianę materiałów nad biurkiem i przez okienko. Wszystkie te aktywności wspierają zdrowy rozwój poprzez zabawę.

Nr produktu NRO414-1021	
Ogólne Informacje o Produkcie	
Wymiary DxSzxW	180x163x158 cm
Grupa wiekowa	1+
Max. Ilość Osób	12
Dostępne kolory	



Chatka z Rozbudowanym Bokiem & Biurko

NRO414

KOMPANI
Let's play



Motyw

Poznawcze: sugeruje temat i wspiera zabawę w tworzenie historii, która stymuluje umiejętności językowe i komunikacyjne.



Biurko

Społeczno-Emocjonalne: świetne miejsce spotkań i kreator przestrzeni do odpoczynku lub przesiadywania.



Okno

Społeczno-Emocjonalne: zachęca do interakcji między stronami i wspólnej zabawy.



Ławka

Społeczno-Emocjonalne: zachęca do spotkań towarzyskich i współpracy. Pozwala na przerwę z przyjaciółmi.

Chatka z Rozbudowanym Bokiem & Biurko

NRO414

KOMPAN
Let's play



Wszystkie produkty linii Organiczna Robinia od KOMPAN wykonane są z drewna Robinia pochodzącego ze zrównoważonych europejskich źródeł. Na życzenie produkty z drewna Robinia mogą być dostarczone ze certyfikacją FSC®(FSC® C004450).



Produkty/aktywności są zmontowane w fabryce, aby spełnić wszystkie wymagania dotyczące bezpieczeństwa.



Farba użyta do pomalowania kolorów elementów ma bazę opartą na wodzie, jest przyjazna środowisku i ma idealną odporność na promieniowanie UV. Farba zgodna jest z EN 71 część 3.

Nr produktu NRO414-1021

Informacje Dotyczące Instalacji

Max. wysokość upadku	0 cm
Strefa bezpieczeństwa	17,2 m ²
Czas instalacji	6,9
Objętość wykopu	0,63 m ³
Objętość betonu	0,00 m ³
Głębokość podstawy (standardowa)	100 cm
Waga przesyłki	336 kg
Opcje kotwiczenia	W ziemi ✓

Informacje o Gwarancji

EcoCore HDPE	Dożywotnia
Galw. Stal	Dożywotnia
Drewno Robinia	15 lat
Części Zapasowe	10 lat
Elementy ze Stali Nierdz.	Dożywotnia



Domki dostępne są z podłogą wewnątrz oraz z podłogą z zewnątrz, która tworzy ganek.



Dostępne są różne opcje montażu wszystkich produktów: powierzchniowa ze stalowymi kotwami i śrubami lub w ziemi z drewnianymi lub stalowymi kotwami.



Produkty Robinia dostępne są w trzech wersjach obróbki drewna: drewno Robinia bez obróbki lub malowane na brązowo z pigmentem, który zachowuje naturalny kolor drewna lub wersja kolorowa z wybranymi pomalowanymi komponentami.



Dane Dotyczące Zrównoważonego Rozwoju

NRO414



Od wydobycia surowców do opuszczenia wytwórni A1–A3

Całkowita emisja CO₂

CO₂e na kg produktu

Materiały pochodzące z recyklingu

kg CO₂e

kg CO₂e/kg

%

NRO414-1021

48,70

0,18

1,56

Ogólne ramy stosowane dla tych czynników to Środowiskowa Deklaracja Produktu (EPD), która określa ilościowo "informacje środowiskowe dotyczące cyklu życia produktu i umożliwia porównywanie produktów spełniających tę samą funkcję" (ISO, 2006). W niniejszym dokumencie przyjęto strukturę i zastosowano podejście oceny cyklu życia w odniesieniu do całego etapu produktu, od surowców po produkcję (A1-A3).

Kompan A/S

C.F. Tietgens Boulevard 32C
DK-5220 Odense SØ
Denmark

Validation of CO₂ calculation method
BUREAU VERITAS
HSE Denmark A/S



**Verification of CO₂ calculation of:
Nature play**



Data version no. 2023-10-05

The CO₂ calculation and data are in compliance with the principles of a carbon footprint impact according to the GHG protocol (Greenhouse Gas Protocol), Scope 3, cradle to gate related to all individual components in the product category: "Nature play" represented by item no.: NRO409-0621.

(Scope 3 emissions include emission sources in the upstream and downstream value chain).

Date: 30. October 2023 | Valid until: 30. October 2025

Verified by:

Julie Marie Vejsgaard Larsen, LCA & EPD Consultant

Verification based on report: Validation of CO₂ calculation of 9 categories of Kompan product line, version 1.0, prepared by: Bureau Veritas HSE, Denmark: Julie M. V. Larsen.

Publication date: 30. October 2023

By Bureau Veritas HSE
www.bureauveritas.dk
+45 7731 1000

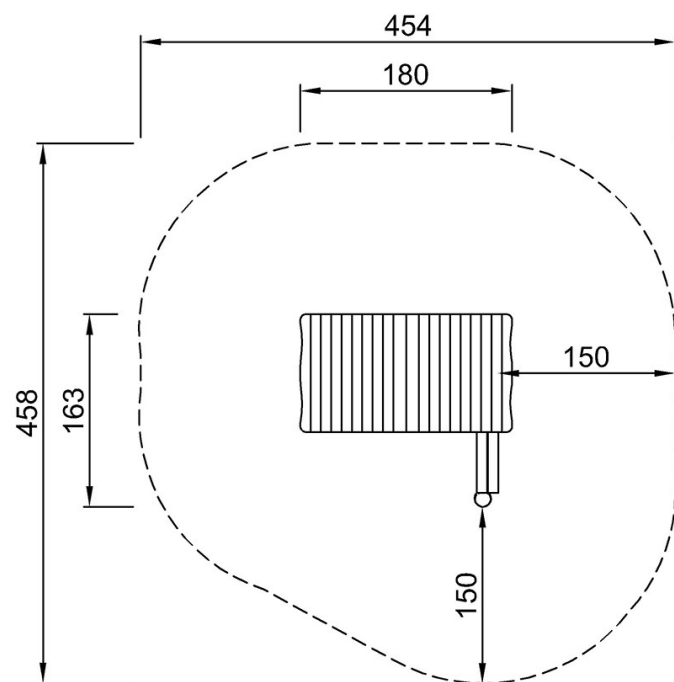


Chatka z Rozbudowanym Bokiem & Biurko

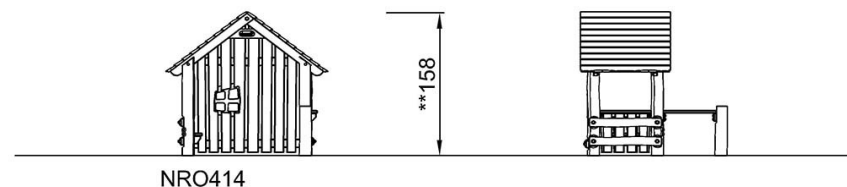
NRO414

* Max Wys. Upadku | ** Wysokość | *** Strefa Bezpieczeństwa

* Max Wys. Upadku | ** Max Wysokość



NRO414
**158cm
***17.2m²



[Kliknij, aby zobaczyć RZUT Z GÓRY](#)

[Kliknij, aby zobaczyć RZUT BOCZNY](#)