

# Porsche 4Kids, 911 Classic

KPB50101

KOMPANI



Tuotenumero KPB50101-0501

## Tuotetiedot

Mitat PxLxK	210x105x88 cm
Ikäryhmä	6m+
Leikkikapasiteetti	4
Väri vaihtoehdot	



Porsche-auto viestii leikistä selkeästi ja houkuttelee taaperoita yhä uudelleen. Sen söpöt, pyöristetyt muodot ja kirkkaat värit ovat erittäin houkuttelevia. Ohjattava ratti ja vaihde tarjoavat käsillä tehtävää tekemistä, jota lapset voivat kokeilla kerta toisensa jälkeen. Autossa on suhteellisen avoin etuosa, joka luo runsaasti tilaa istumiselle ja kutsuu lapset yhteiseen

leikkiin. Liikenteen ja autojen teemat ovat taaperoille tuttuja, ja ne tarjoavat lähtökohdan siirtyä heidän omasta lähiympäristöstään kohti laajempaa maailmaa. Draamalliset leikkiskenaariot toistuvat uudestaan ja uudestaan Porsche-autossa. Tämä tukee merkittävästi kielen ja lukutaidon kehitystä.



# Porsche 4Kids, 911 Classic

KPB50101

KOMPANI®



## Teema

**Kognitiivinen:** ehdottaa teeman ja tukee esittävää leikkiä, joka kehittää kieli- ja viestintätaitoja.



## Avoim tila

**Sosiaalis-emotionaalinen:** avoimen tilan ansiosta useammat lapset voivat olla yhdessä ja leikkiä. Samalla rakennetaan tärkeitä elämäntaitoja, kuten rohkeutta, itseluottamusta, harkintakykyä ja vuorottelua.



## Vaihekeppi

**Sosiaalis-emotionaalinen:** yhteistyö, vuorottelu, jakaminen **Kognitiivinen:** ehdottaa teemaa ja tukee esittävää leikkiä, joka stimuloi kielitaitoa.



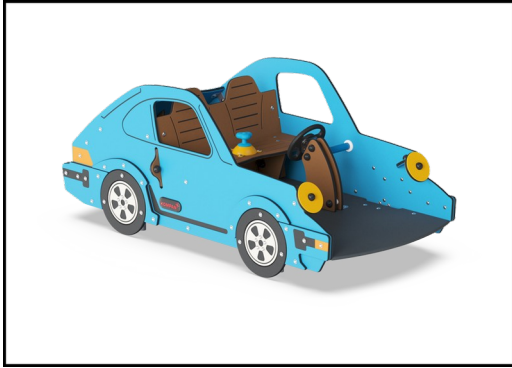
## Kääntyvä ratas

**Sosiaalis-emotionaalinen:** kehittää vuorottelutaitoja, kommunikaatiota ja yhteistyötä. **Kognitiivinen:** liikkuva osa stimuloi syyn ja seurauksen ymmärtämistä, loogista ajattelua ja viestintää. **Luovuus:** työskentely liikkuvien leikkiosien kanssa tukee lapsen luovuutta.

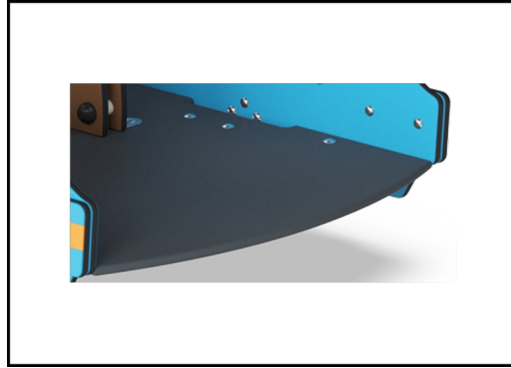
# Porsche 4Kids, 911 Classic

KPB50101

**KOMPAN**



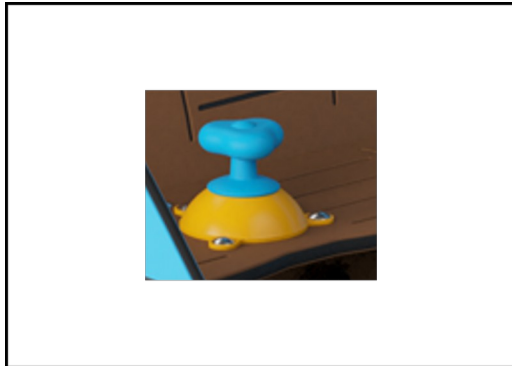
19 mm:n CircularHDPE-paneelit. CircularHDPE on erittäin kestävä, ympäristöystävällinen materiaali, joka ei ole ainoastaan kierrätettävissä käytön jälkeen, vaan se on myös valmistettu yli 95 % kierrätetystä elintarvikepakkausjätteestä.



Jalkatuki on tehty 17,8 millimetrin paksuisesta HPL:stä, jonka kulutuksenkesto on erittäin hyvä ja jossa on KOMPANin ainutlaatuinen luistamaton pintarakenne.



Polypropeenista tehdyn kahvan iskunkestävyys on erinomainen, ja se kestää suuriakin lämpötilavaihteluja.



Vaihteisto on tehty PP:stä. PP kestää hyvin kulutusta ja iskuja.



Porsche autot ovat saatavilla kuudessa eri väriässä.



Ikoniset autot, jotka KOMPAN on suunnitellut Porsche AG:n lisenssillä.

Tuotenumero KPB50101-0501

## Asennustiedot

Putoamiskorkeus enintään	20 cm
Turva-alue	18,4 m <sup>2</sup>
Asennusaika	5,6 tuntia
Kaivanto	0,32 m <sup>3</sup>
Betonivalu	0,00 m <sup>3</sup>
Perustuksen syvyys (vakio)	50 cm
Lähetysten paino	217 kg
Ankkurointivaihtoehdot	Syväper. ✓ Pinta-as. ✓

## Takuutiedot

CicularHDPE	Elinikäinen
HPL-tasot	15 vuotta
Sinkitty teräs	Elinikäinen
PE/PP komponentit	5 vuotta
Takuuseen kuuluvat varaosat	10 vuotta





## Independent review certificate

Kompan A/S  
C. F. Tietgens Blvd. 32C, 5220 Odense SØ

Bureau Veritas hereby attests that the CO<sub>2</sub>e-calculations (covering materials, processing, waste and transport) done by Kompan for "Themed Play Systems", meet the requirements set by the listed standard.

Kompan A/S uses a selection of EPDs and emission factors from the Life Cycle Assessment database Ecoinvent 3.11. These values are reported as kg CO<sub>2</sub>e, with all other impact categories excluded in line with the scope of ISO 14067:2018. The emission factors cover, material use, manufacturing processes, transport to Kompan, and electricity used during manufacturing. The presented emissions fall under GHG Protocol scope 3 emissions. Scope 1 and 2 are not presented. Scope 3 emissions include emission sources in the upstream value chain of a company, downstream emissions are excluded in this analysis.

Method: ISO 14067:2018 using GHG protocol guidance documents, reported as kg CO<sub>2</sub>e.

### Object

The verification has been done on the one pager "MSC542401-3417P" version: 27-10-2025. The supporting documentation "KOMPAN data\_updated emissions factors\_2025\_V2" and "Emissions factors, EPD's and ecoinvent 3.11\_2025" was also reviewed and approved.

### Declaration

The verification has been completed as a critical review with a limited assurance. I hereby confirm that nothing has come to the reviewer's attention which would lead to conclude that the study does not give an accurate depiction or isn't completed following method of the CO<sub>2</sub>e calculation, the requirements of ISO 14067:2018, and 14071:2024, in the above referenced documentation.

**Note:** This verification only covers calculation elements according to method described in ISO 14067:2018 and may not be seen as a Life Cycle Assessment according to ISO 14067:2018.

**Ref.:** Kompan\_Verification report 2025, 28-10-2025

**Date of certificate:** 29-10-2025

**Expire date:** 29-10-2027

**Verified by:** Julie Marie Vejsgaard Larsen, Environmental Auditor

**Signature:**

Tuotevaihe A1–A3	Hiilidioksidipäästöt yhteensä	Hiilidioksidipäästöt kiloa kohden	Kierrätysmateriaalit
	kg CO <sub>2</sub> e	kg CO <sub>2</sub> e/kg	%
KPB50101-0501	407,81	2,78	58,73

Näihin tekijöihin sovellettavana yleiskehystenä käytetään Environmental Product Declaration -ympäristötuoteselostetta (EPD), jossa määritetään "ympäristötiedot tuotteen elinkaaren ajalta ja joka mahdollistaa samaan tehtävään tarkoitettujen tuotteiden keskinäisen vertailun" (ISO, 2006). Tämä seuraa elinkaariarviointimenetelmän (Life Cycle Assessment, LCA) rakennetta ja soveltaa sitä koko tuotevaiheeseen raaka-aineen hankinnasta tuotteen valmistukseen (A1–A3).

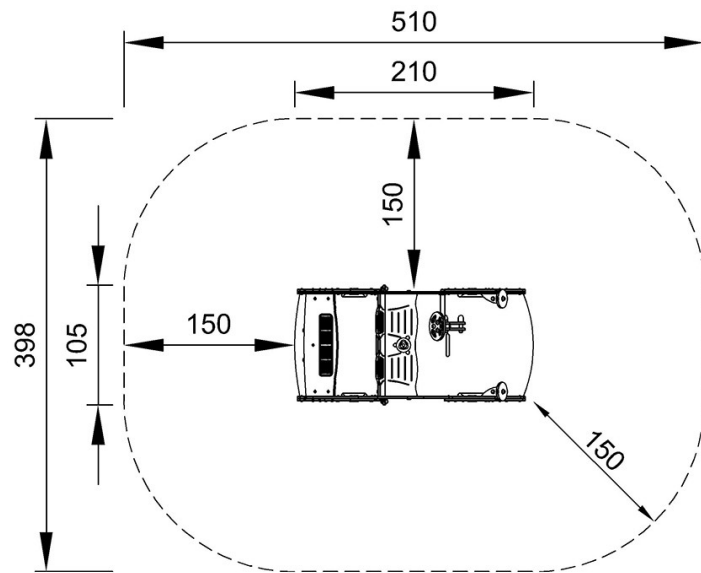
# Porsche 4Kids, 911 Classic

KPB50101

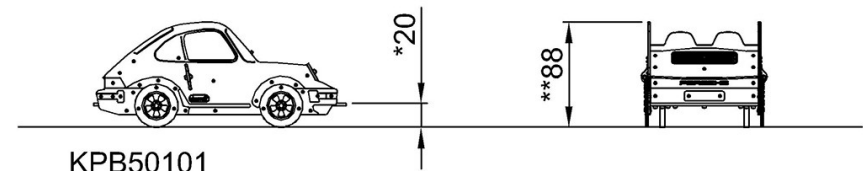
KOMPANI®

Putoamiskorkeus enint. | Kokonaiskorkeus | Turva-alue

Putoamiskorkeus enint. | Kokonaiskorkeus



KPB50101  
\*20cm  
\*\*88cm  
\*\*\*18.4m<sup>2</sup>



[Klikkaa nähdäksesi NÄKYMÄ YLHÄÄLTÄ](#)

[Klikkaa nähdäksesi NÄKYMÄ SIVULTA](#)