

Bilico Moto

M183

KOMPAN
Let's play



Codice articolo M18301-01P

Informazioni generali prodotto

Dimensioni (LxLxA)	55x310x81 cm
Età d'uso	3+
Capacità di gioco	4
Opzioni colori	



Il Bilico Moto incoraggia i bambini ad unirsi al gioco, in modo da poter dondolare insieme. Il design da cartone animato, un classico di KOMPAN, attrae i bambini di tutte le età. I robusti supporti per mani e piedi permettono ai bambini di dondolarsi leggermente o in maniera sfrenata, a seconda del loro umore. La base a molla permette a diverse fasce d'età, anche agli adulti, di dondolarsi insieme. Gli amanti del

brivido possono stare sulla piattaforma centrale, sentendo tutti i movimenti della struttura. La piattaforma permette anche di socializzare; sia sdraiati che seduti. C'è abbastanza spazio anche per un accompagnatore, il che lo rende inclusivo per tutti. I sedili in fondo sono abbastanza grandi per i bambini più grandi e per gli adulti. L'emozione divertente del dondolio,

individualmente o in coppia o in gruppo, incoraggia i bambini a giocare più a lungo. Dondolarsi sul Bilico Moto allena i muscoli e le abilità motorie dei bambini, ad esempio l'equilibrio e la coordinazione. Il bilico supporta lo sviluppo delle abilità socio-emotive tra cui la cooperazione, la considerazione e il rispetto dei turni.



I dati sono soggetti a modifiche senza preavviso.

Bilico Moto

M183

KOMPAN
Let's play



Tema

Cognitivo: suggerisce un tema e supporta il gioco drammatico, che stimola le lingue e le capacità di comunicazione.



Piattaforma centrale

Fisico: favorisce l'agilità, l'equilibrio e la coordinazione in piedi, l'uso dei muscoli delle gambe e del busto, lo sviluppo della densità ossea durante i salti. Facilita anche la seduta.
Socio-emotivo: lavoro di squadra e socializzazione quando si dondola insieme.



Dondolare insieme

Socio-emotivo: la possibilità di cullare due persone insieme allena le capacità di cooperazione. Considerazione degli altri quando si dondola.



Molla a dondolo

Fisico: la risposta ai movimenti contribuisce alla consapevolezza spaziale e al senso dell'equilibrio. Si tratta di abilità motorie fondamentali che aiutano la capacità del bambino di stare seduto su una sedia, il che richiede un buon senso dell'equilibrio.
Cognitivo: allena la comprensione di causa ed effetto: quando muovo il mio corpo, la molla risponde con un movimento.



Supporto per i piedi

Fisico: un buon poggiatesta favorisce un dondolio intenso. Il dondolio stimola i sensi dell'equilibrio e dello spazio, fondamentali per gestire il mondo in modo sicuro. Dondolare intensamente favorisce anche la coordinazione e la forza muscolare.



Maniglia

Fisico: la possibilità di aggrapparsi a più zone della maniglia garantisce una buona presa, necessaria per dondolare intensamente. In questo modo si allenano i muscoli delle mani e delle braccia.

Bilico Moto

M183



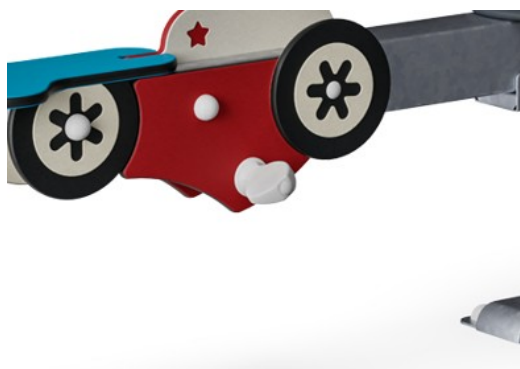
Pannelli di EcoCore™ da 19 mm. EcoCore™ è un materiale altamente resistente ed ecologico, che non solo è riciclabile dopo l'uso, ma è anche costituito da un nucleo prodotto al 100% da materiale riciclato.



Le molle KOMPAN sono realizzate con acciaio per molle di alta qualità secondo EN10270. Le molle vengono pulite mediante fosfatazione prima di essere verniciate con un primer epossidico e un rivestimento in polvere di poliestere come finitura superiore. Le molle sono fissate da esclusivi raccordi anti pizzico per la massima sicurezza e lunga durata.



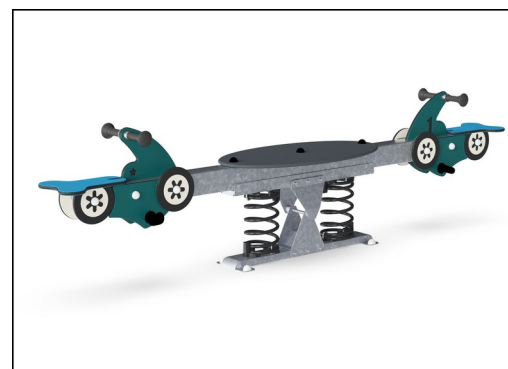
Le molle sono fissate da esclusivi raccordi anti pizzico per la massima sicurezza e lunga durata.



I poggiatesta sono realizzati in nylon stampato ad iniezione di alta qualità (PA6). PA6 ha una buona resistenza all'usura e agli urti.



I pali di supporto in acciaio sono zincati a caldo all'interno e all'esterno con zinco senza piombo. La zincatura ha un'eccellente resistenza alla corrosione in ambienti esterni e richiede una bassa manutenzione.



KOMPAN GreenLine versions are designed with ultimate environmentally friendly materials with lowest possible CO2e emission factor such as EcoCore™ panels of +95% post consumer recycled ocean waste.

Codice articolo M18301-01P

Informazione installazione

Max. altezza di caduta	100 cm
Superficie di sicurezza	13,5 m ²
Tempo d'installazione totale	4,7
Volume di scavo	0,42 m ³
Volume di calcestruzzo	0,00 m ³
Profondità di base (standard)	42 cm
Peso della spedizione	175 kg
Opzioni ancoraggio	Interrato ✓ Superficie ✓

Garanzie

EcoCore	Garanzia a vita
Acciaio zincato	Garanzia a vita
Piattaforma HPL	15 anni
Garanzia pezzi di ricambio	10 anni
Molle	5 anni



Sustainability Data

M183



Cradle to Gate A1-A3	Total CO ₂ emission	CO ₂ e/kg	Recycled materials
	kg CO ₂ e	kg CO ₂ e/kg	%
M18301-01P	289,03	2,38	43,81

The overall framework applied for these factors is the Environmental Product Declaration (EPD), which quantifies "environmental information on the life cycle of a product and enable comparisons between products fulfilling the same function" (ISO, 2006). This follows the structure and applies a Life-Cycle Assessment approach to the entire Product stage from raw material through manufacturing (A1-A3))

Kompan A/S
C.F. Tietgens Boulevard 32C
DK-5220 Odense SØ
Denmark



Verification of CO₂ calculation of: Freestanding play equipment



Data version no. 2023-10-05

The CO₂ calculation and data are in compliance with the principles of a carbon footprint impact according to the GHG protocol (Greenhouse Gas Protocol), Scope 3, cradle to gate related to all individual components in the product category: "Freestanding play equipment" represented by item no.: GXY916012-3417.

(Scope 3 emissions include emission sources in the upstream and downstream value chain).

Date: 30. October 2023 | Valid until: 30. October 2025

Verified by:

Julie Marie Vejsgaard Larsen, LCA & EPD Consultant

Verification based on report: Validation of CO₂ calculation of 9 categories of Kompan product line, version 1.0, prepared by: Bureau Veritas HSE, Denmark: Julie M. V. Larsen.

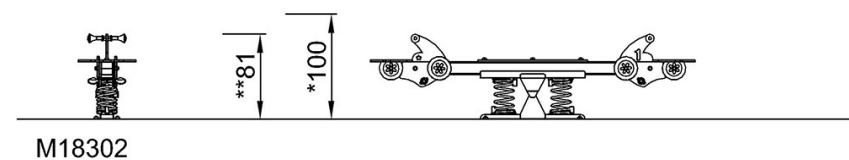
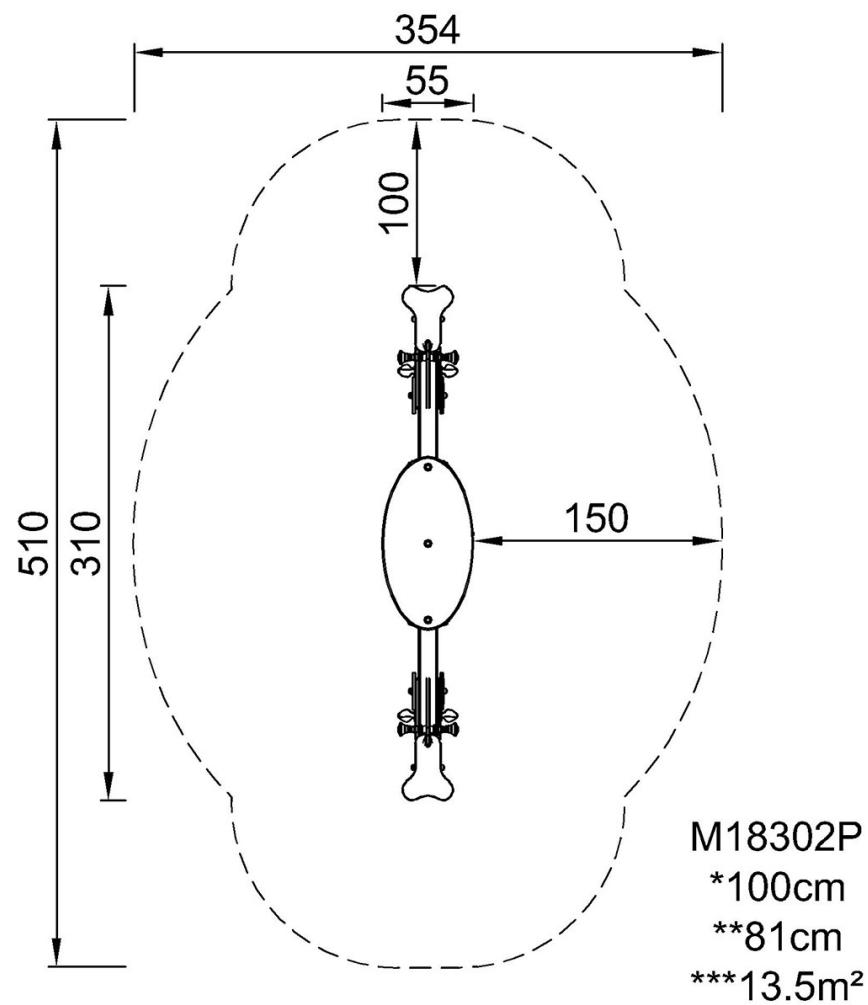
Publication date: 30. October 2023

By Bureau Veritas HSE
www.bureauveritas.dk
+45 7731 1000



Altezza di caduta massima | Altezza totale | Superficie di sicurezza

Altezza di caduta massima | Altezza totale



[Fai clic per visualizzare il rapporto VISTA SUPERIORE](#)

[Fai clic per visualizzare il rapporto VISTA LATERALE](#)