

Balance-Station

FSW227

KOMPAN
Let's play



Die Outdoor Balance-Station trainiert die Kraft und Stabilität der Fussgelenke. Die vier Elemente der Balance-Station haben unterschiedliche Schwierigkeitsstufen, die es jedem Nutzer ermöglichen Fortschritte in Bezug auf seine Balance zu machen. Bei der einen Schwierigkeitsstufe sind die Elemente stabil und in ihrem Bewegungsbereich

begrenzt. Bei der nächsten Stufe sind sie dynamischer. Ausserdem laden die kreisförmig angeordneten Balance Fitness Elemente zu sozialer Interaktion ein. Die Wackel-Bewegung der Balance Halbkugel und der anderen Elemente trainiert die Knöchelkraft und die Flexibilität. Die verschiedenen Rotationsbewegungen an der Outdoor Balance

Station können zur Verbesserung der Flexibilität des Rumpfes und für das Gleichgewicht sowie die Kontrolle der unteren Körperhälfte genutzt werden. Die Balance Halbkugel bietet eine feste und stabile Plattform, um die Kraft und Flexibilität der Sprunggelenke zu trainieren.

Produktnummer FSW22700-0902	
Allgemeine Produktinformation	
Maße L x B x H	202x198x124 cm
Empfohlenes Alter	13+
Kapazität (Nutzer)	4
Farbauswahl	



Balance-Station

FSW227



Das doppelte ROSTA-Element ist aus Gusseisen hergestellt und wurde vor dem Lackieren feuerverzinkt. Dies gewährleistet, dass das ROSTA-Element ein wartungsfreies, elastisches Gelenk ist, das in einem Bereich von 250 in jede Richtung bewegt werden kann. Beide Taumelscheiben haben eine unterschiedliche Steifigkeit, der Unterschied beträgt 45%.



Bei den im Twist verwendeten Lagern handelt es sich um Gleitlager aus Polyoxymethylen, einem Material, das alle für ein starkes Lager erforderlichen Eigenschaften aufweist: extrem geringer Verschleiss, hohe mechanische Festigkeit, geringe Feuchtigkeitsaufnahme und hohe Abriebfestigkeit.



Die Halbkugel hat einen Durchmesser von 500 x 250. Das Material ist SBR-Granulatgummi, recyceltes SBR (Styrol-Butadien-Monomer, synthetisches Gummi), maximal UV-stabilisiert ohne Verwendung von Schwermetall Stabilisatoren, für optimalen Halt beim Springen und Step-on Step-off Übungen bei jedem Wetter.

Produktnummer FSW22700-0902

Montage-Information

Max. freie Fallhöhe	25 cm
Fläche des Fallraums	18,0 m ²
Gesamt-Montagezeit	4,7
Erforderlicher Erdaushub	0,43 m ³
Betonbedarf	0,21 m ³
Fundamenttiefe (Standard)	90 cm
Versandgewicht	233 kg
Verankerungsoptionen	TV ✓ OFM ✓

Garantie-Information

Lagersysteme	5 Jahre
Verzinkter Stahl	Lebenslang
Pfosten	10 Jahre
ROSTA Element	2 Jahre
Ersatzteilgarantie	10 Jahre



Die Deckplatte mit 414 mm Durchmesser besteht aus 15 mm Ekogrip®, einer 15 mm PE Platte mit einer 3 mm dicken Deckschicht aus thermoplastischem Gummi mit Anti-Rutsch-Effekt. Die Höhe beträgt 217 mm und der Bewegungsbereich +/- 90°, mit einem Anschlag aus EPDM-Gummi an jedem Ende.



Die Handläufe, die als Griffe bei den Übungen dienen, sind aus feuerverzinktem Stahl mit einem Durchmesser von 38 mm, optimal für einen guten Halt und zur Unterstützung des Handgelenks. Die Höhe des Handlaufs beträgt 940 mm von der Oberseite der HPL-Platte. Der Abstand zwischen den Handläufen beträgt 900 mm.



Das Informationsschild besteht aus PA6 (Polyamid) und zeigt die wichtigste Übung und einen QR-Code. Nach dem Scannen führt der QR-Code zu einer animierten Darstellung der Übung und bietet die Möglichkeit, die KOMPAN Sport & Fitness App herunterzuladen, die eine grosse Anzahl von Übungen und Workouts bietet.



Umweltdaten

FSW227



Von der Wiege bis zum Werkstor („cradle to gate“) (A1–A3)

CO ₂ -Emissionen gesamt	CO ₂ e pro kg	Recycelte Materialien	
kg CO ₂ e	kg CO ₂ e pro kg	%	
FSW22700-0902	333,58	2,05	62,10

Den allgemeinen Rahmen für diese Faktoren bilden die Umweltproduktdeklarationen (EPDs). Mithilfe dieser Grundregeln können die Umweltinformationen über den Lebenszyklus eines Produkts hinweg quantifiziert und Vergleiche zwischen Produkten, die dieselbe Funktion erfüllen, angestellt werden (vgl. ISO, 2006). Diese Struktur wird hier befolgt. Der Ansatz zur Lebenszyklusbewertung wird dabei auf die gesamte Herstellungsphase – vom Rohstoff bis zur Herstellung (A1–A3) – angewendet.

Kompan A/S

C.F. Tietgens Boulevard 32C
DK-5220 Odense SØ
Denmark



Verification of CO₂ calculation of: Fitness



Data version no. 2023-10-05

The CO₂ calculation and data are in compliance with the principles of a carbon footprint impact according to the GHG protocol (Greenhouse Gas Protocol), Scope 3, cradle to gate related to all individual components in the product category: "Fitness" represented by item no.: FAZ10100-0900.

(Scope 3 emissions include emission sources in the upstream and downstream value chain).

Date: 30. October 2023 | Valid until: 30. October 2025

Verified by:

Julie Marie Vejsgaard Larsen, LCA & EPD Consultant

Verification based on report: Validation of CO₂ calculation of 9 categories of Kompan product line, version 1.0, prepared by: Bureau Veritas HSE, Denmark: Julie M. V. Larsen.

Publication date: 30. October 2023

By Bureau Veritas HSE
www.bureauveritas.dk
+45 7731 1000

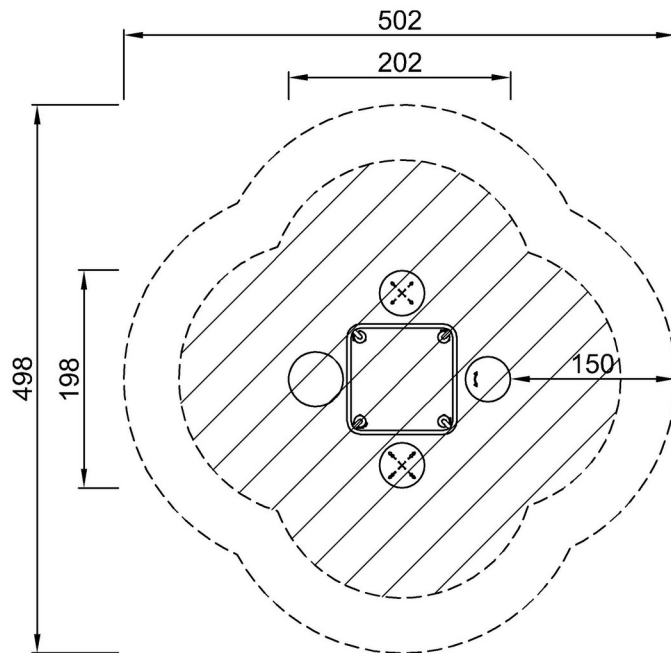


Balance-Station

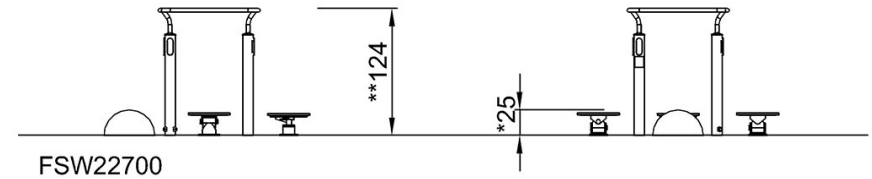
FSW227

* Max freie Fallhöhe | ** Gesamthöhe | *** Fläche des Fallraums

* Max freie Fallhöhe | ** Gesamthöhe



FSW22700
*25cm
**124cm
***18m²



[Klicken Sie hier, um die DRAUFSICHT anzuzeigen](#)

[Klicken Sie hier, um die SEITENANSICHT anzuzeigen](#)