

Vesnický obchůdek

NRO404

KOMPANI
Let's play



Hrací domek s klasickou střechou. Uvnitř je pár rohových lavic a malý disk. Produkt je k dispozici ve 3 verzích: 1: Neupravené akátové dřevo. 2: Hnědé olejované dřevo. 3: Kombinované barevné a neupravené dřevo. FSC® certifikované (FSC® C004450) akátové dřevo na vyžádání.

1 / 11/18/2024

Položka č. NRO404-0621

Obecné informace o produktu

Rozměry DxŠxV	200x182x256 cm
Věková skupina	6m+
Kapacita (uživatelé)	6
Možnosti barev	



Údaje se mohou změnit bez předchozího upozornění.

Vesnický obchůdek

NRO404

KOMPANI
Let's play



Téma

Kognitivní: suggests a theme and supports dramatic play, which stimulates language and communication skills.



Okno

Sociálně-emocionální: invites interaction between sides and cooperative play.



Domek s lavičkou

Sociálně-emocionální: the house with the bench invite socializing and cooperation.

Kognitivní: suggests a theme and supports dramatic play, which stimulates language and communication skills.



Stolek

Sociálně-emocionální: great meeting place and space creator for storing or sitting.

Vesnický obchůdek

NRO404

KOMPAN!
Let's play



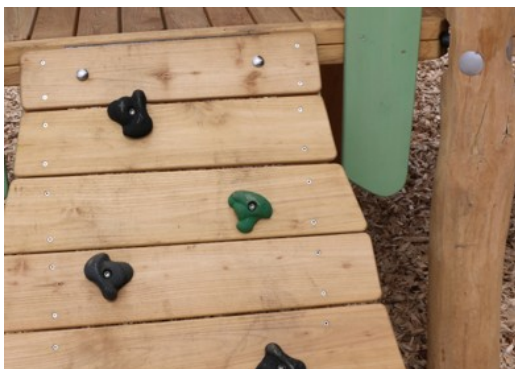
Všechny produkty Přírodní Robinia od společnosti KOMPAN jsou vyrobeny akatového dřeva z udržitelných evropských zdrojů. Na přání může být dodáno se FSC® Certified (FSC® C004450).



Barva použitá pro barevné komponenty je šetrná k životnímu prostředí s vynikající odolností vůči UV záření. Barva je v souladu s EN 71 část 3.



Produkty Robinia jsou navrženy s barevným konceptem KOMPAN s řadou různých standardních barev. Dřevo může být také dodáno v neošetřené podobě nebo natřené hnědou barvou s pigmentem, který udržuje barvu dřeva.



Produkty/aktivity jsou z výroby předem smontovány, aby se zajistilo, že budou zohledněny všechny bezpečnostní požadavky.



Kovové vybavení je vyrobeno z nerezové nebo pozinkované oceli pro zajištění trvalých spojů s vysokou odolností proti korozi.

Položka č. NRO404-0621

Informace o instalaci

Maximální výška pádu	0 cm
Bezpečnostní povrchová plocha	19,3 m ²
Celková doba instalace	10,5
Objem výkopu	0,17 m ³
Objem betonu	0,00 m ³
Hloubka základu (standard)	60 cm
Hmotnost dodávky	610 kg
Možnosti ukotvení	V zemi ✓ Na povrchu ✓

Informace o záruce

Dřevo Robinia	15 let
Lana & síť	10 let
Zaručené náhradní díly	10 let



Data o Udržitelnosti

NRO404



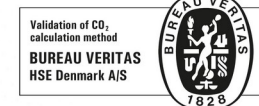
Výrobní cyklus A1-A3	Celkové emise CO ₂	CO ₂ e na kg	Recyklované materiály
	kg CO ₂ e	kg CO ₂ e/kg	%
NRO404-0621	121,48	0,23	1,94

Celkovým rámcem uplatňovaným pro tyto faktory je Environmentální prohlášení o produktu (EPD), které kvantifikuje „environmentální informace o životním cyklu produktu a umožňuje srovnání mezi produkty, které plní stejnou funkci“ (ISO, 2006). Řídí se vnitřním uspořádáním a uplatňuje přístup k posuzování životního cyklu po celou fázi produktu od suroviny až po dokončení výroby (A1-A3).

KOMPAN
Let's play

Kompan A/S

C.F. Tietgens Boulevard 32C
DK-5220 Odense SØ
Denmark



Verification of CO₂ calculation of: Nature play



Data version no. 2023-10-05

The CO₂ calculation and data are in compliance with the principles of a carbon footprint impact according to the GHG protocol (Greenhouse Gas Protocol), Scope 3, cradle to gate related to all individual components in the product category: "Nature play" represented by item no.: NRO409-0621.

(Scope 3 emissions include emission sources in the upstream and downstream value chain).

Date: 30. October 2023 | Valid until: 30. October 2025

Verified by:

Julie Marie Vejsgaard Larsen, LCA & EPD Consultant

Verification based on report: Validation of CO₂ calculation of 9 categories of Kompan product line, version 1.0, prepared by: Bureau Veritas HSE, Denmark: Julie M. V. Larsen.

Publication date: 30. October 2023

By Bureau Veritas HSE
www.bureauveritas.dk
+45 7731 1000



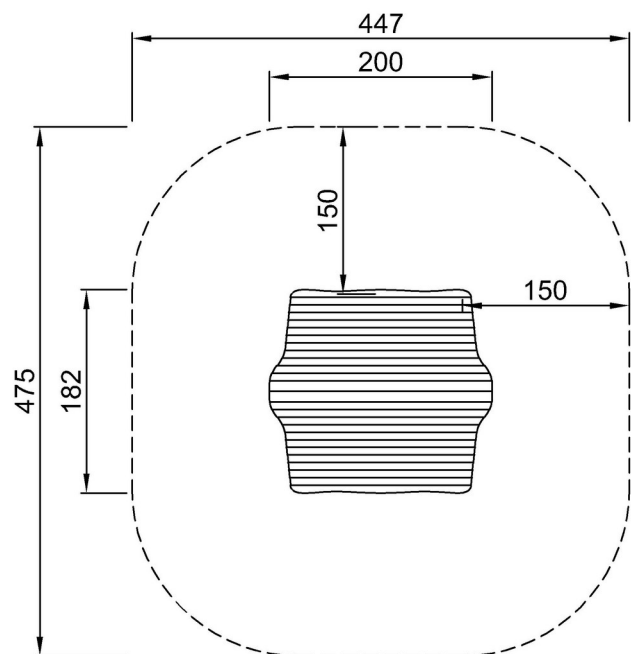
Vesnický obchůdek

NRO404

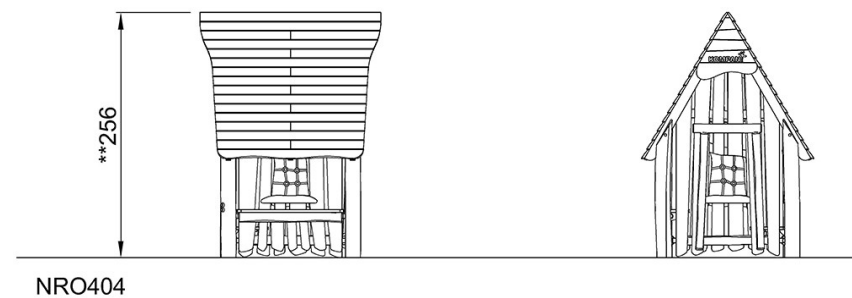
KOMPANI
Let's play

* Maximální výška pádu | ** Celková výška | *** Bezpečnostní povrchová plocha

* Maximální výška pádu | ** Celková výška



NRO404
**256cm
***19.3m²



[Kliknutím zobrazíte poměr zobrazení POHLED SHORA](#)

[Kliknutím zobrazíte poměr stran BOČNÍ POHLED](#)