

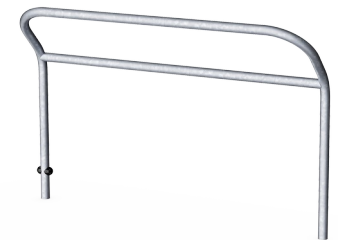
Siedź & Stój

FRE3054

KOMPANI
Let's play



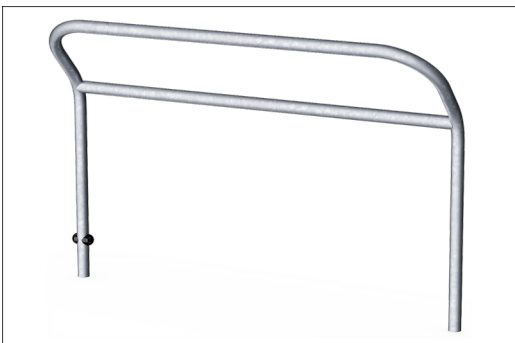
Nr produktu FRE3054-3717	
Ogólne Informacje o Produkcie	
Wymiary DxSzxW	0x0x109 cm
Grupa wiekowa	3+
Max. Ilość Osób	-
Dostępne kolory	●



Witamy w grze! Rama do siedzenia i stania to dobre miejsce spotkań, które można zainstalować w pobliżu boisk multisportowych. Ramy dostępne są w wersji ocynkowanej lub malowanej.

Siedź & Stój

FRE3054



Powierzchnie stalowe są ocynkowane ogniowo wewnątrz i na zewnątrz cynkiem bezołowiowym. Ocynkowanie ma doskonałą odporność na korozję w środowisku zewnętrznym i wymaga niewielkiej konserwacji.

Nr produktu FRE3054-3717

Informacje Dotyczące Instalacji

Max. wysokość upadku	0 cm
Strefa bezpieczeństwa	0,0 m ²
Czas instalacji	0,8
Objętość wykopu	0,11 m ³
Objętość betonu	0,04 m ³
Głębokość podstawy (standardowa)	90 cm
Waga przesyłki	31 kg
Opcje kotwiczenia	W ziemi ✓

Informacje o Gwarancji

Słup HDG	Dożywotnia
Części Zapasowe	10 lat



Dane Dotyczące Zrównoważonego Rozwoju

FRE3054



Od wydobycia surowców do opuszczenia wytwórni A1–A3

Całkowita emisja CO₂

CO₂e na kg produktu

Materiały pochodzące z recyklingu

kg CO₂e

kg CO₂e/kg

%

FRE3054-3717

91,76

3,14

45,75

Ogólne ramy stosowane dla tych czynników to Środowiskowa Deklaracja Produktu (EPD), która określa ilościowo "informacje środowiskowe dotyczące cyklu życia produktu i umożliwia porównywanie produktów spełniających tę samą funkcję" (ISO, 2006). W niniejszym dokumencie przyjęto strukturę i zastosowano podejście oceny cyklu życia w odniesieniu do całego etapu produktu, od surowców po produkcję (A1-A3).

Kompan A/S

C.F. Tietgens Boulevard 32C
DK-5220 Odense SØ
Denmark



Verification of CO₂ calculation of: Sport



Data version no. 2023-10-05

The CO₂ calculation and data are in compliance with the principles of a carbon footprint impact according to the GHG protocol (Greenhouse Gas Protocol), Scope 3, cradle to gate related to all individual components in the product category: "Sport" represented by item no: FRE600202-0901.

(Scope 3 emissions include emission sources in the upstream and downstream value chain).

Date: 30. October 2023 | Valid until: 30. October 2025

Verified by:

Julie Marie Vejsgaard Larsen, LCA & EPD Consultant

Verification based on report: Validation of CO₂ calculation of 9 categories of Kompan product line, version 1.0, prepared by: Bureau Veritas HSE, Denmark: Julie M. V. Larsen.

Publication date: 30. October 2023

By Bureau Veritas HSE
www.bureauveritas.dk
+45 7731 1000

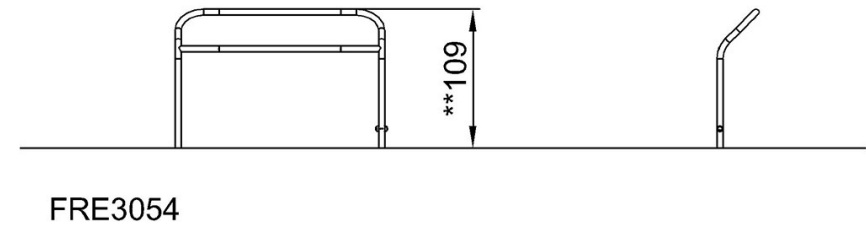
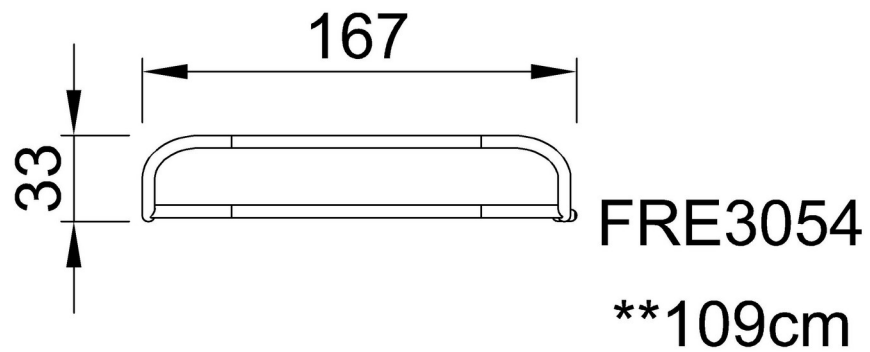


Siedz & Stój

FRE3054

* Max Wys. Upadku | ** Wysokość | *** Strefa Bezpieczeństwa

* Max Wys. Upadku | ** Max Wysokość



[Kliknij, aby zobaczyć RZUT Z GÓRY](#)

[Kliknij, aby zobaczyć RZUT BOCZNY](#)