

Børnebord med 4 siddestubbe

NRO212

KOMPANI
Let's play



Varenr. NRO212-0501

Generel produktinformation

Dimensioner LxBxH	145x125x50 cm
Alder	1+
Antal brugere	4
Farvemuligheder	<input type="radio"/> <input checked="" type="radio"/>



Produktet fås i FSC® certificeret (FSC® C004450)-robinietræ på forespørgsel. Følgende variant af dette produkt er Svanemærket (5073 0018): NRO212-0501FSC.



Børnebord med 4 siddestubbe

NRO212



Siddestubbe

Fysiske evner: når børn hopper fra stub til stub trænes balance og proprioception samt opbygger knogletæthed. **Social-emotionelle evner:** man kan tage et hvil, lytte og snakke.



Bord

Social-emotionelle evner: dette mødested tilskynder børn til kommunikation og samarbejde, som de skaber et socialt scenarie og udveksler fantasivarer over disken.

Børnebord med 4 siddestubbe

NRO212



Alle Robinia-redskaber fra KOMPAN er lavet af robinietræ fra ansvarlige europæiske kilder. Efter anmodning kan de leveres som FSC®-certificeret (FSC® C004450).



Robinia træ kan leveres som ubehandlet rå træ eller males med et brunfarvet gennemsigtigt pigment, der bevarer træets gyldne træfarve.

Varenr. NRO212-0501

Installationsinformation

Maks. faldhøjde	50 cm
Faldområde	13,9 m ²
Installationstid (timer)	2,2
Udgravningsmængde	0,32 m ³
Betonmængde	0,00 m ³
Forankringsdybde	52 cm
Fragtvægt	115 kg
Forankringsmuligheder	I jorden ✓ Overflade ✓

Garanti

Robinietræ	15 år
Garanterede reservedele	10 år



Bæredygtighedsdata

NRO212



Vugge-til-port A1-A3	Total CO ₂ udledning	CO ₂ e/kg	Gen-anvendte materialer
	kg CO ₂ e	kg CO ₂ e/kg	%
NRO212-0501	11,24	0,12	0,23

Den overordnede ramme for disse faktorer er Environmental Product Declaration (EPD), som kvantificerer "miljøoplysninger om et produkts livscyklus og muliggør sammenligninger mellem produkter, der opfylder samme funktion" (ISO, 2006). Dette følger strukturen og anvender en livscyklusvurderingstilgang til hele produktfasen fra råvarer til fremstilling (A1-A3))

Kompan A/S

C.F. Tietgens Boulevard 32C
DK-5220 Odense SØ
Denmark

Validation of CO₂ calculation method
BUREAU VERITAS
HSE Denmark A/S



Verification of CO₂ calculation of: Nature play



Data version no. 2023-10-05

The CO₂ calculation and data are in compliance with the principles of a carbon footprint impact according to the GHG protocol (Greenhouse Gas Protocol), Scope 3, cradle to gate related to all individual components in the product category: "Nature play" represented by item no.: NRO409-0621.

(Scope 3 emissions include emission sources in the upstream and downstream value chain).

Date: 30. October 2023 | Valid until: 30. October 2025

Verified by:

Julie Marie Vejsgaard Larsen, LCA & EPD Consultant

Verification based on report: Validation of CO₂ calculation of 9 categories of Kompan product line, version 1.0, prepared by: Bureau Veritas HSE, Denmark: Julie M. V. Larsen.

Publication date: 30. October 2023

By Bureau Veritas HSE
www.bureauveritas.dk
+45 7731 1000

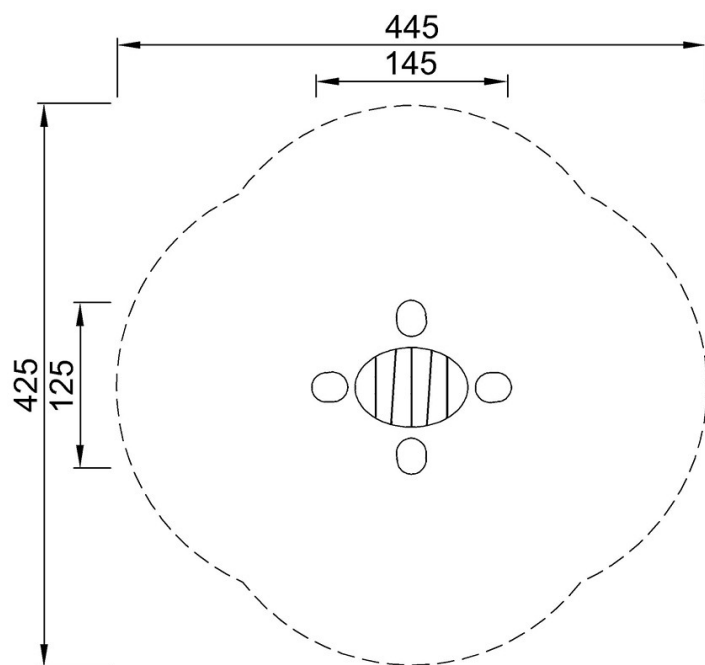


Børnebord med 4 siddestubbe

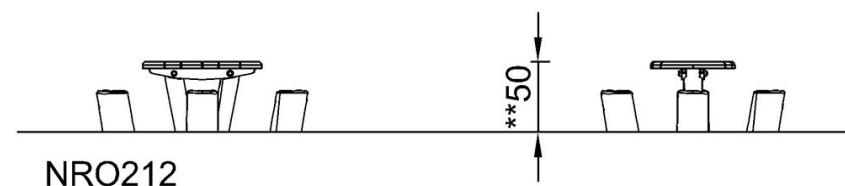
NRO212

* Maks. faldhøjde | ** Samlet højde | *** Faldområde

* Maks. faldhøjde | ** Samlet højde



NRO212
**50cm
***13.9m²



NRO212

[Klik for at se FRA OVEN](#)

[Klik for at se FRA SIDEN](#)