

Spielturm Ayers Rock

PCE110221

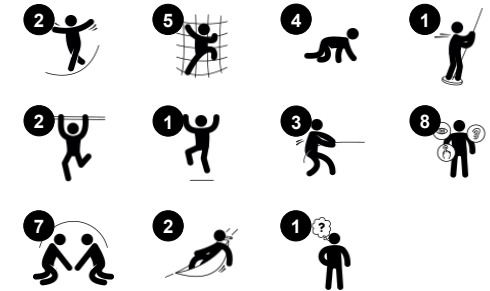
KOMPAN
Let's play



Produktnummer PCE110221-0901

Allgemeine Produktinformation

Maße L x B x H	555x411x463 cm
Empfohlenes Alter	6+
Spielkapazität (Nutzer)	14
Farbauswahl	



Der Spielturm Ayers Rock ist grossartig und motiviert Kinder immer wieder zum Spielen. Dank der vielen stabilen Kletterwände und der gut zugänglichen Treppe bietet der Ayers Rock Klettermöglichkeiten für alle, in verschiedenen Schwierigkeitsstufen, am Boden und in der Höhe. Der Turm ist durchgängig bespielbar, die Aussenseite ist ebenso bespielbar wie die Innenseite, was das Spielen um 360°

ermöglicht. Die Jakobsleiter, die Aussenseite der Treppe und die Kletterwände können auf verschiedene Weise erklommen werden, was die Kreuzkoordination, Geschicklichkeit und Propriozeption schult. Unter der Plattform bieten zwei schwankende Spielmuscheln einen Treffpunkt. Von der Spitze des Ayers Rock gleitet man rasant die aufregende Barrenrutsche hinunter und dies schult das

räumliche Vorstellungsvermögen und den Gleichgewichtssinn, beides wichtige Fähigkeiten für das Leben, wie z. B. für die sichere Bewältigung des Strassenverkehrs. Vom Boden aus gibt es viele Möglichkeiten, wie die Tic-tac-toe-Spieltafel und die weiche Hängematte, um sich zu treffen und auszutauschen.

Spielturm Ayers Rock

PCE110221



Kletterstange

Physisch: Trainiert während des Kletterns die Kreuzkoordination, die Auge-Hand-Koordination und die Muskelkraft der Kinder.
Sozial-Emotional: das Abwechslern und die Selbstregulierung werden trainiert, beides wichtige Lebenskompetenzen.



Kletterrohr

Physisch: muskelkraft, Kreuzkoordination und räumliche Wahrnehmung werden beim Klettern geschult. **Sozial-Emotional:** fördert die soziale Interaktion, wenn die Kinder auf den Röhren sitzen.



Unterstützende Handgriffe

Physisch: der Griff bietet guten Halt für unsichere Kletterer. Das Hochziehen trainiert die Oberkörpermuskulatur. **Sozial-Emotional:** fördert körperliche Fähigkeiten, um alleine und sicher einzutreten und verbessert so das Spielen für alle.



Verdrehte Leiter

Physisch: beweglichkeit, Gleichgewicht und Koordination werden trainiert. Die Muskelkraft wird beim Hochschwingen zum Festhalten am Griff gefördert. **Sozial-Emotional:** bietet Ruhe und gleichzeitig auch Abwechslung und Geselligkeit.



Spielmuschel

Physisch: die schwingende Bewegung stimuliert den Gleichgewichtssinn, welcher notwendig ist, um still auf einem Stuhl zu sitzen. **Sozial-Emotional:** soziale Interaktion, Pausen und Abwechslung werden gefördert.

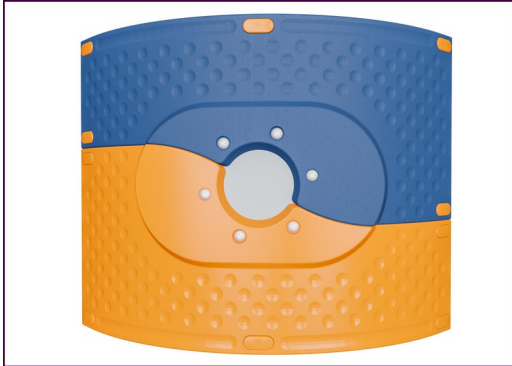


Barrenrutsche

Physisch: die Koordination wird beim Abstieg unterstützt, ebenso wie die Arm- und Rumpfmuskulatur. Die Landung stärkt die Knochendichte, die in der frühen Kindheit für das Leben aufgebaut wird. **Sozial-Emotional:** die Kinder lernen sich abzuwechslern und Risiken zu kalkulieren.

Spielturm Ayers Rock

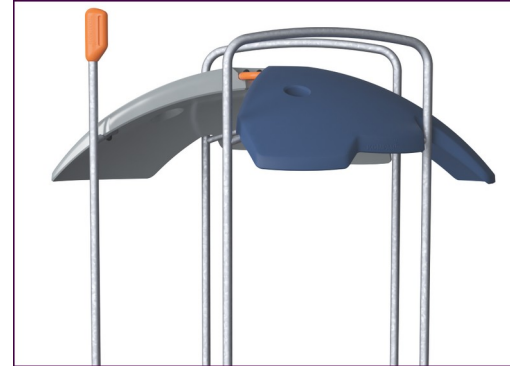
PCE110221



Die gewölbten ELEMENTS™ Platten aus UV-beständigem und recycelbarem PE-Kunststoff bestehen zu 33 % aus recyceltem Post-Consumer-Material und sind mit verschiedenen Spielelementen erhältlich. Die geraden Platten sind aus 19 mm starkem HDPE EcoCore™ hergestellt, einem äusserst langlebigen, umweltfreundlichen und recycelbaren Material, das zu +95 % aus PCM besteht.



Die dargestellten Kletterelemente sind in einem Stück formgepresst, bestehen aus 33 % recyceltem Post-Consumer-Material und besitzen eine Mindestaststärke von 5 mm. Die Kletterelemente sind aus recycelbarem PE mit einer hohen Verschleissfestigkeit und Temperaturbeständigkeit gefertigt. So sind sie äusserst vandalismusbeständig in allen Aussenumgebungen.



Die ELEMENTS™ Dächer bestehen aus recycelbarem PE-Kunststoff aus 33 % recyceltem Post-Consumer-Material mit einer Wanddicke von mindestens 5 mm, um unter allen Wetterbedingungen eine hohe Lebensdauer zu gewährleisten. Die Stahlrohre sind vollständig feuerverzinkt.



Die Hauptpfosten sind aus hochwertigem, vorverzinktem Stahl mit pulverbeschichteter Oberfläche hergestellt. Die Pfostenoberseiten sind mit Kappen aus UV-stabilisiertem Polyamid PA6 verschlossen. Die grau gefärbten, spritzgussgeformten Bodenplatten bestehen zu 75% aus recycelten Fischernetzen (PP-Material), und haben ein rutschfestes Muster und eine strukturierte Oberfläche.



Die ELEMENTS™ Gummi-Membranen bestehen aus einem Gemisch aus Naturkautschuk und SBR-Kautschuk mit PE und PA. Die Dicke von 8 mm sorgt für eine hohe Lebensdauer in allen Umgebungen.



Die ELEMENTS™ Seile verfügen über sechslitzige Stahldrahtseile, die mit einem Stahlkern versehen sind. Jede Litze ist mit PES-Garn umwickelt, das aus +95 % Post-Consumer-Material besteht. Das Garn wird induktiv auf jede einzelne Litze aufgeschmolzen, was die Seile äusserst beständig gegenüber Abnutzung und Vandalismus macht.

Produktnummer PCE110221-0901

Montage-Information

Max. freie Fallhöhe	220 cm
Fläche des Fallraums	38,1 m ²
Gesamt-Montagezeit	15,4
Erforderlicher Erdaushub	1,00 m ³
Betonbedarf	0,34 m ³
Fundamenttiefe (Standard)	85 cm
Versandgewicht	508 kg
Verankerungsoptionen	OFM ✓ TV ✓

Garantie-Information

Kurvenförmige Platten	10 Jahre
EcoCore HDPE	Lebenslang
Membran	2 Jahre
Pfosten	10 Jahre
Ersatzteilgarantie	10 Jahre



Umweltdaten

PCE110221



Von der Wiege bis zum Werkstor („cradle to gate“) (A1–A3)

CO ₂ -Emissionen gesamt	CO ₂ e pro kg	Recycelte Materialien	
kg CO ₂ e	kg CO ₂ e pro kg	%	
PCE110221-0901	1.174,36	3,01	45,84

Den allgemeinen Rahmen für diese Faktoren bilden die Umweltproduktdeklarationen (EPDs). Mithilfe dieser Grundregeln können die Umweltinformationen über den Lebenszyklus eines Produkts hinweg quantifiziert und Vergleiche zwischen Produkten, die dieselbe Funktion erfüllen, angestellt werden (vgl. ISO, 2006). Diese Struktur wird hier befolgt. Der Ansatz zur Lebenszyklusbewertung wird dabei auf die gesamte Herstellungsphase – vom Rohstoff bis zur Herstellung (A1–A3) – angewendet.

Kompan A/S
C.F. Tietgens Boulevard 32C
DK-5220 Odense SØ
Denmark



Verification of CO₂ calculation of:
Play systems



Data version no. 2023-10-05

The CO₂ calculation and data are in compliance with the principles of a carbon footprint impact according to the GHG protocol (Greenhouse Gas Protocol), Scope 3, cradle to gate related to all individual components in the product category: "Play systems" represented by item no.: PCM200321-0950.

(Scope 3 emissions include emission sources in the upstream and downstream value chain).

Date: 30. October 2023 | Valid until: 30. October 2025

Verified by:

Julie Marie Vejsgaard Larsen, LCA & EPD Consultant

Verification based on report: Validation of CO₂ calculation of 9 categories of Kompan product line, version 1.0, prepared by: Bureau Veritas HSE, Denmark: Julie M. V. Larsen.

Publication date: 30. October 2023

By Bureau Veritas HSE
www.bureauveritas.dk
+45 7731 1000

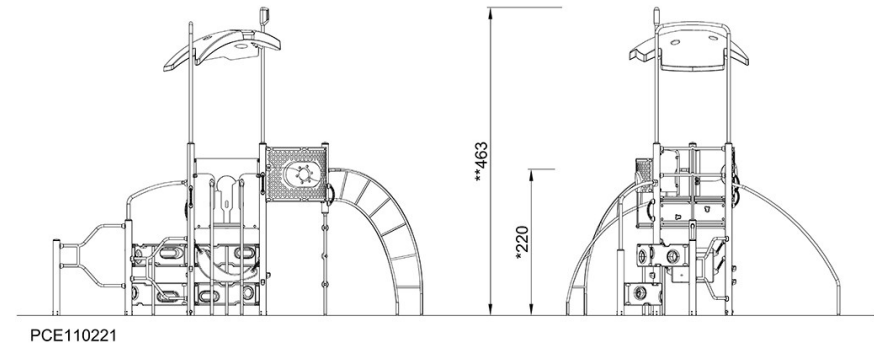
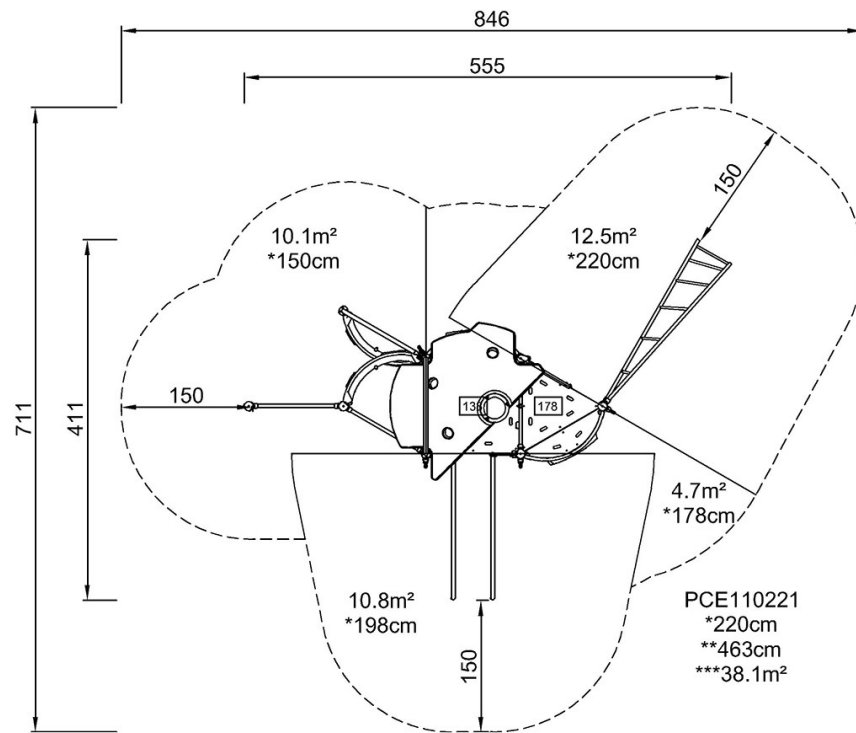


Spielturm Ayers Rock

PCE110221

* Max freie Fallhöhe | ** Gesamthöhe | *** Fläche des Fallraums

* Max freie Fallhöhe | ** Gesamthöhe



[Klicken Sie hier, um die DRAUFSICHT anzuzeigen](#)

[Klicken Sie hier, um die SEITENANSICHT anzuzeigen](#)