

Tour de jeux à double étage

PCM101221

KOMPAN
Let's play



La tour de jeux à double étage est idéale pour les tout-petits. Avec ses stimuli de jeux physiques et sociaux passionnants, il attire encore et encore les tout-petits. Les deux étages et le balcon créent une grande boucle coulissante ouverte. Les panneaux de jeu et le balcon invitent au jeu de l'extérieur vers l'intérieur et vice versa. L'escalier ergonomique

permet de jouer pour une multitude de capacités physiques. La plate-forme a de multiples points de maintien : des trous dans les sols, les escaliers et les côtés, pour ajouter une aide à la préhension. Les fleurs du panneau de jeu ajoutent des points tactiles attrayants pour le jeu et les conversations. Dans l'ensemble, les activités invitent au jeu

physique et à l'interaction sociale, en bouclant l'escalier et le toboggan et en interagissant avec l'extérieur à travers le balcon et le panneau de jeu de fenêtre.

Référence PCM101221-0603	
Informations générales	
Dimensions LxPxH	196x255x211 cm
Age minimum	1+
Capacité idéale (utilisateurs)	8
Options de couleurs	



Les données peuvent être modifiées sans préavis.

Tour de jeux à double étage

PCM101221

KOMPANI
Let's play



Balcon

Socio-émotionnel: invite à la rencontre & à l'interaction avec les personnes au niveau du sol. **Cognitive:** invite au jeu théâtral, ce qui stimule le développement du langage.



Panneau de fleurs

Socio-émotionnel: jouer des deux côtés favorise la coopération. **Cognitive:** suggère un thème et soutient le jeu de rôle, qui stimule les langues et les compétences de communication.



Glisser

Physique: développe la conscience de l'espace & de l'équilibre. Les muscles du tronc sont entraînés lors de la descente en position verticale. **Socio-émotionnel:** l'empathie est encouragée en attendant son tour. **Cognitive:** développement de la compréhension de l'espace, de la vitesse & des distances en glissant.



Fenêtre

Socio-émotionnel: invite à l'interaction entre les parties et au jeu coopératif.

Tour de jeux à double étage

PCM101221



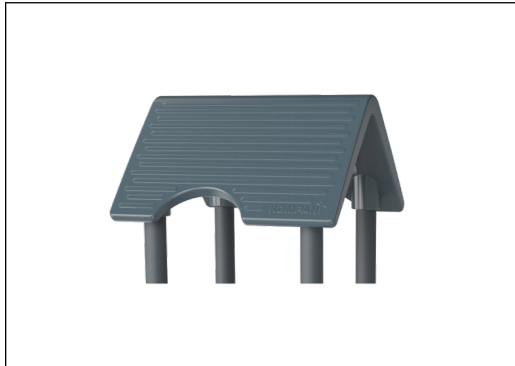
Panneaux de 19 mm EcoCore™, matériau hautement durable et respectueux de l'environnement, qui est non seulement recyclable après utilisation, mais se compose également d'un noyau fabriqué à partir de matériaux post-consommation recyclés à 100 % à partir de déchets d'emballages alimentaires. Panneaux en bois de pin imprégné et peint en brun avec profilés verticaux en acier.



Les poteaux principaux avec pied en acier galvanisé à chaud sont disponibles en différents matériaux : Poteaux en bois de pin imprégnés sous pression. Poteaux en acier Pré-galvanisé à l'intérieur et à l'extérieur avec finition thermolaquée. Poteaux en Aluminium sans plomb avec finition supérieure colorée anodisée. Poteaux GreenLine (conception Verte TexMade) conçus à partir de PolyÉthylène et déchets textiles recyclés à 100 % post-consommation.



Tous les ponts sont soutenus par des profilés en aluminium de conception unique, à faible teneur en carbone avec plusieurs options de fixation. Les ponts moulés de couleur grise sont constitués à 75 % de polypropylène, provenant de déchets océaniques post-consommation, avec un motif et une surface texturés antidérapants.



Le toit est fabriqué à partir de PE rotomoulé. Le PE présente une excellente résistance aux chocs sur une grande plage de température, pour une durabilité garantie.



Les glissières peuvent être choisies en six couleurs et 3 matériaux différents : Glissières droites ou courbes en PE moulé d'une seule pièce. Côtés EcoCore™ combinés et acier inoxydable. Conception entièrement en acier inoxydable en une seule pièce pour des solutions plus résistantes au vandalisme.



Les versions KOMPAN GreenLine sont conçues avec des matériaux respectueux de l'environnement ultimes avec le facteur d'émission de CO2e le plus bas possible. Poteau TexMade (textile recyclé), panneaux EcoCore™ (PolyÉthylène) de déchets océaniques recyclés à 100 % post-consommation et ponts en PolyPropylène moulé.

Référence PCM101221-0603

Installation

Hauteur de Chute Max.	100 cm
Zone de sécurité	18,6 m ²
Temps total d'installation	10,2
Volume d'excavation	0,36 m ³
Volume de béton	0,00 m ³
Profondeur ancrage	60 cm
Poids d'expédition	304 kg
Options d'ancrage	A enterrer ✓ A cheviller ✓

Garantie

EcoCore HDPE	Garanti à vie
Poteau	10 ans
Ponts PP	10 ans
Dispo pièces après arrêt fab.	10 ans



Données sur le développement durable

PCM101221



Cradle to Gate A1-A3	Émissions totales de CO ₂	CO ₂ e/kg	Matériaux recyclés
	kg CO ₂ e	kg CO ₂ e/kg	%
PCM101221-0651	341,47	1,60	66,62
PCM101221-0603	327,30	1,54	24,01

Le cadre général appliqué est la Déclaration Environnementale Produit (DEP), qui quantifie « les informations environnementales sur le cycle de vie d'un produit et permet des comparaisons entre produits remplissant la même fonction » (ISO, 2006). Cela suit la structure et applique une approche d'évaluation du cycle de vie à l'ensemble de l'étape du produit, de la matière première à la fabrication (A1-A3))

Kompan A/S
C.F. Tietgens Boulevard 32C
DK-5220 Odense SØ
Denmark



Verification of CO₂ calculation of: Play systems



Data version no. 2023-10-05

The CO₂ calculation and data are in compliance with the principles of a carbon footprint impact according to the GHG protocol (Greenhouse Gas Protocol), Scope 3, cradle to gate related to all individual components in the product category: "Play systems" represented by item no.: PCM200321-0950.

(Scope 3 emissions include emission sources in the upstream and downstream value chain).

Date: 30. October 2023 | Valid until: 30. October 2025

Verified by:

Julie Marie Vejsgaard Larsen, LCA & EPD Consultant

Verification based on report: Validation of CO₂ calculation of 9 categories of Kompan product line, version 1.0, prepared by: Bureau Veritas HSE, Denmark: Julie M. V. Larsen.

Publication date: 30. October 2023

By Bureau Veritas HSE
www.bureauveritas.dk
+45 7731 1000

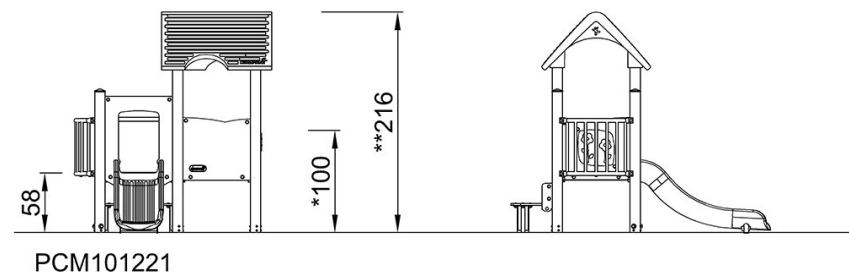
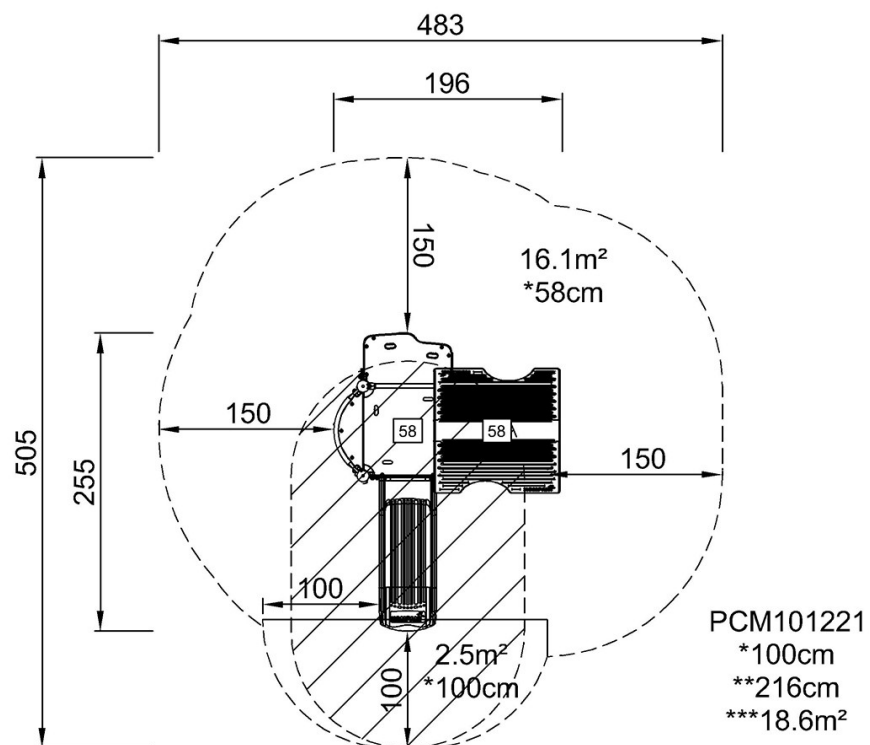


Tour de jeux à double étage

PCM101221

* Hauteur de chute maximale | ** Hauteur totale | *** Zone de sécurité

* Hauteur de chute maximale | ** Hauteur totale



[Cliquez pour voir le rapport VUE DE DESSUS](#)

[Cliquez pour voir le rapport VUE LATÉRALE](#)