

Robinia speelelement - Propellervliegtuig

NRO564

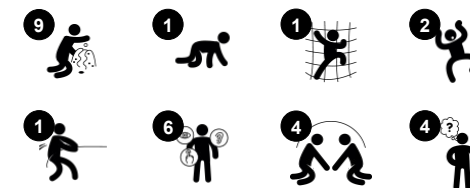
KOMPAN
Let's play



Item nummer NRO564-0621

Algemene Product Informatie

Afmetingen LxBxH	397x336x148 cm
Leeftijdsgroep	2+
Speelcapaciteit	12
Kleuropties	 



Het Robinia speelelement - Propellervliegtuig is zo onweerstaanbaar mooi, dat kinderen al snel allerlei toneelspelletjes bedenken. De grote verscheidenheid aan klim- en kruipactiviteiten stimuleren actief spelen. Dit stimuleert de spierontwikkeling en de ontwikkeling van belangrijke motorische vaardigheden. Klimmen en kruipen dragen bij aan de ontwikkeling van bilaterale coördinatievaardigheden, die de basis leggen voor een goede spier- en

bewegingscontrole. Het hellende net biedt een veilige en leuke klimroute naar boven en beneden. Bilaterale coördinatievaardigheden - die tijdens het spelen op dit speelelement voortdurend op de proef worden gesteld - verbeteren de samenwerking tussen beide hersenhelften, waardoor kinderen bijvoorbeeld beter leren lezen. Het speelelement heeft allerlei beweegbare onderdelen, zowel op grondniveau als in het vliegtuig. Deze

verlengen de speelduur en versterken de verbeeldingskracht, zodat kinderen nog meer opgaan in hun eigen toneelspelletjes. Kinderen zijn gek op toneelspelletjes en dat heeft belangrijke voordelen: toneelspelen vergroot hun begrip van de wereld en draagt bij aan de ontwikkeling van empathie en taal- en communicatievaardigheden.



Robinia speelelement - Propellervliegtuig

NRO564



Alle Organic Robinia-producten van KOMPAN zijn gemaakt van Robinia-hout uit duurzame Europese bronnen. Op verzoek kan het worden geleverd met FSC® certificaat (FSC® C004450).



De verf die gebruikt wordt voor gekleurde componenten is milieuvriendelijk op waterbasis met een uitstekende UV-bestendigheid. Het pigment, dat we voor de verschillende kleuren gebruiken, is op waterbasis en geslaagd voor alle testen door derden (REACH, CPSIA en EN71-3) met betrekking tot ongewenste stoffen.



Robinia producten zijn ontworpen met een KOMPAN kleurconcept met een aantal verschillende standaard kleuren. Het hout kan ook onbehandeld worden geleverd of met bruin gepigmenteerd hout met behoud van de houtnerf.



Er zijn meerdere mogelijkheden voor alle producten: Oppervlakteverankering met stalen voetstukken en expansiebouten. Houten in-ground of stalen in ground verankering.



Panelen van 19mm EcoCore™. EcoCore™ is een uiterst duurzaam, milieuvriendelijk materiaal. Het is recyclebaar na gebruik en gemaakt van +95% gerecycled post-consumer materiaal van voedselverpakkingsafval.



Robinia producten zijn verkrijgbaar in drie verschillende houtbehandelingsmogelijkheden: onbehandeld Robinia hout of bruin gepigmenteerd met een pigment dat de houtnerf behoudt en een gekleurde versie. Het pigment, dat we voor de verschillende kleuren gebruiken, is op waterbasis en geslaagd voor alle testen door derden (REACH, CPSIA en EN71-3) met betrekking tot ongewenste stoffen.

Item nummer NRO564-0621

Installatie informatie

Max. valhoogte	50 cm
Veiligheidszone	32,4 m ²
Totale installatietijd	17,8
Graafwerk (vol.)	1,25 m ³
Benodigd beton	0,00 m ³
Verankeringsdiepte	65 cm
Verzendingsgewicht	794 kg
Verankeringsopties	Oppervlak ✓ In-ground ✓

Garantie informatie

EcoCore HDPE	Levenslang
Gegalvaniseerd staal	Levenslang
Robinia hout	15 jaar
Gegarandeerde reserveonderdelen	10 jaar
Roestvast stalen glijbaan	10 jaar



Sustainability Data

NRO564



Cradle to Gate A1-A3	Total CO ₂ emission	CO ₂ e/kg	Recycled materials
	kg CO ₂ e	kg CO ₂ e/kg	%
NRO564-0621	307,23	0,53	6,38

The overall framework applied for these factors is the Environmental Product Declaration (EPD), which quantifies "environmental information on the life cycle of a product and enable comparisons between products fulfilling the same function" (ISO, 2006). This follows the structure and applies a Life-Cycle Assessment approach to the entire Product stage from raw material through manufacturing (A1-A3))

Kompan A/S
 C.F. Tietgens Boulevard 32C
 DK-5220 Odense SØ
 Denmark



Verification of CO₂ calculation of: Nature play



Data version no. 2023-10-05

The CO₂ calculation and data are in compliance with the principles of a carbon footprint impact according to the GHG protocol (Greenhouse Gas Protocol), Scope 3, cradle to gate related to all individual components in the product category: "Nature play" represented by item no.: NRO409-0621.

(Scope 3 emissions include emission sources in the upstream and downstream value chain).

Date: 30. October 2023 | Valid until: 30. October 2025

Verified by:

Julie Marie Vejsgaard Larsen, LCA & EPD Consultant

Verification based on report: Validation of CO₂ calculation of 9 categories of Kompan product line, version 1.0, prepared by: Bureau Veritas HSE, Denmark: Julie M. V. Larsen.

Publication date: 30. October 2023

By Bureau Veritas HSE
 www.bureauveritas.dk
 +45 7731 1000

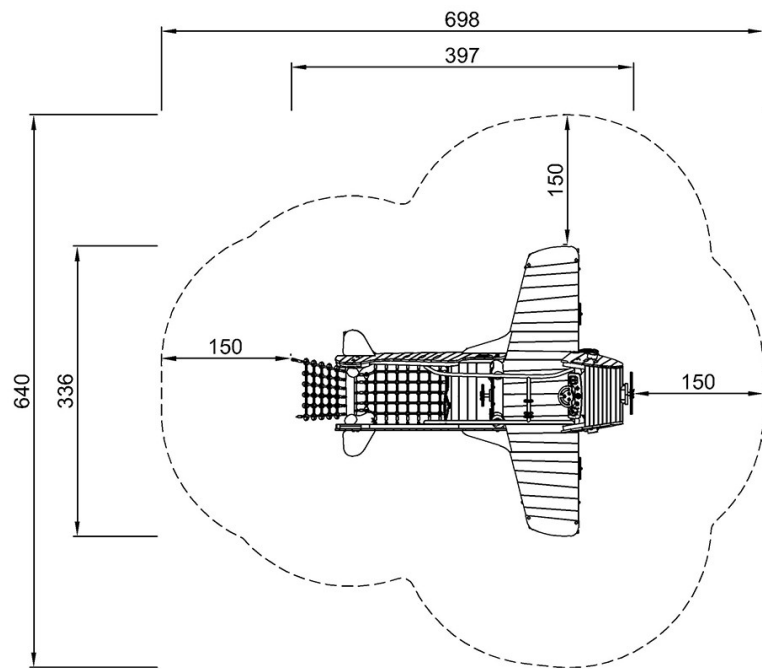


Robinia speelelement - Propellervliegtuig

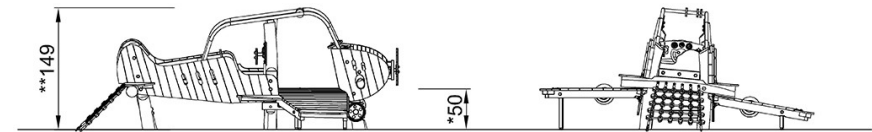
NRO564

Max. valhoogte | Totale Hoogte | Veiligheidszone

Max. valhoogte | Totale Hoogte



NRO564
*50cm
**148cm
***32.4m²



NRO564

[Bekijk BOVENAANZICHT](#)

[Bekijk ZIJAAANZICHT](#)