

Columpio con asiento nido

NRO918

KOMPAN
Let's play

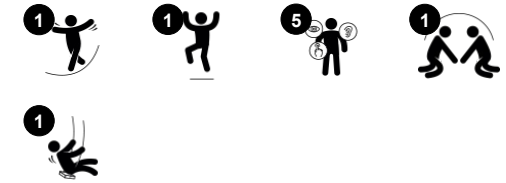


El Columpio con asiento nido es uno de los favoritos del parque, ¡a los niños les encanta! El asiento del columpio nido tiene capacidad para varios usuarios a la vez, lo que lo convierte en una experiencia muy sociable y divertida, además de enseñar a los niños a turnarse y cooperar, el asiento también puede utilizarse individualmente para un columpio

más relajante. El asiento se adapta a todas las capacidades y edades, lo que significa que columpiarse puede ser una experiencia común. Columpiarse entrena el ABC de los niños: agilidad, equilibrio y coordinación, así como su conciencia espacial. El asiento Bird Nest permite sentarse, tumbarse y saltar. Todas estas actividades contribuyen al desarrollo de

los músculos de los brazos, las piernas y el tronco, así como a la formación de la densidad ósea, la mayor parte de la cual se forma durante los primeros años de vida.

Número de artículo NRO918-1001	
Información general del producto	
Dimensiones LxAnch.xAl.	372x246x281 cm
Grupo de edad	2+
Usuarios	7
Opciones de color	



Columpio con asiento nido

NRO918



Columpio cesta nido

Físico: el equilibrio, la coordinación y la conciencia espacial se desarrollan cuando se balancean. El movimiento de balanceo entrena los músculos del brazo, de las piernas y del tronco, así como y fortalece la densidad ósea al saltar. **Socio-emocional:** el asiento espacioso permite que muchos niños estén de pie, acostados, o sentados de manera conjunta, además de ser inclusivo para todos. **Cognitivo:** la comprensión de causa y efecto, el ritmo y las habilidades de pensamiento se desarrollan en los niños más pequeños.



Columpio con asiento nido

NRO918



Todos los productos Robinia Orgánica de KOMPAN están hechos de madera Robinia de fuentes europeas sostenibles. Bajo pedido se puede suministrar con certificación FSC® Certified (FSC® C004450).



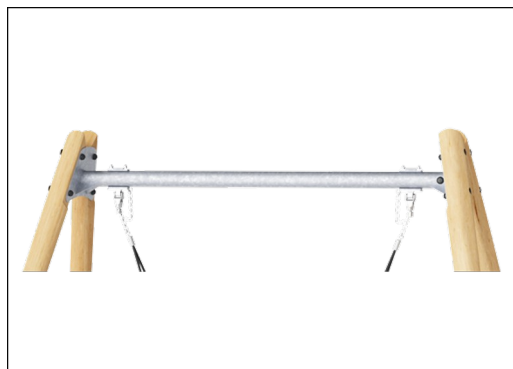
KOMPAN diseñó los asientos nido para que sean livianos y cumplan con los estándares de seguridad globales. Los parachoques suaves y absorbentes de golpes con superficie antideslizante hacen que el asiento del columpio sea extremadamente fácil de usar. Elija entre una versión de cuerda con cuerda PA reforzada o una versión de PE moldeado. Ambos equipados con topes de goma suave.



Colgadores de acero inoxidable de diseño resistente KOMPAN con función anti-torsión. Los soportes están unidos al poste transversal en un soporte soldado con dos pernos. Los cojinetes están incrustados con lubricante de silicona y no necesitan más lubricación.



La madera Robinia se puede suministrar como madera no tratada o pintada con un pigmento transparente de color marrón que mantiene el color dorado de la madera.



Las superficies de acero están galvanizadas en caliente por dentro y por fuera con zinc sin plomo. La galvanización tiene una excelente resistencia a la corrosión en ambientes exteriores y requiere poco mantenimiento.



Existen múltiples opciones de zapatas para todos los productos: anclaje de superficie con zapatas de acero y pernos de expansión. Zapatas enterradas de madera o acero.

Número de artículo NRO918-1001

Información de instalación

Altura máxima de caída	143 cm
Área de seguridad	17,4 m ²
Horas de instalación	6,2
Volumen de excavación	1,35 m ³
Volumen de hormigón	0,35 m ³
Profundidad de anclaje	100 cm
Peso del envío	400 kg
Opciones de anclaje	Enterrar <input checked="" type="checkbox"/> Suelo duro <input checked="" type="checkbox"/>

Garantías

Cadenas	10 años
Acero galvanizado	De por vida
Partes móviles	2 años
Madera de robinia	15 años
Piezas de repuesto garantizadas	10 años



Sustainability Data

NRO918



Cuna a puerta A1-A3	Emisión total CO ₂	CO ₂ e/kg	Materiales Reciclados
	kg de CO ₂ e	kg de CO ₂ e/kg	%
NRO918-1001	279,68	0,87	7,60

El marco general aplicado para estos factores es la Declaración Ambiental de Producto (EPD), que cuantifica "la información ambiental sobre el ciclo de vida de un producto y permite realizar comparaciones entre productos que cumplen la misma función" (ISO, 2006). Esto sigue la estructura y aplica un enfoque de evaluación del ciclo de vida a toda la etapa del producto, desde la materia prima hasta la fabricación (A1-A3))

Kompan A/S
C.F. Tietgens Boulevard 32C
DK-5220 Odense SØ
Denmark



Verification of CO₂ calculation of: Nature play



Data version no. 2023-10-05

The CO₂ calculation and data are in compliance with the principles of a carbon footprint impact according to the GHG protocol (Greenhouse Gas Protocol), Scope 3, cradle to gate related to all individual components in the product category: "Nature play" represented by item no.: NRO409-0621.

(Scope 3 emissions include emission sources in the upstream and downstream value chain).

Date: 30. October 2023 | Valid until: 30. October 2025

Verified by:

Julie Marie Vejsgaard Larsen, LCA & EPD Consultant

Verification based on report: Validation of CO₂ calculation of 9 categories of Kompan product line, version 1.0, prepared by: Bureau Veritas HSE, Denmark: Julie M. V. Larsen.

Publication date: 30. October 2023

By Bureau Veritas HSE
www.bureauveritas.dk
+45 7731 1000

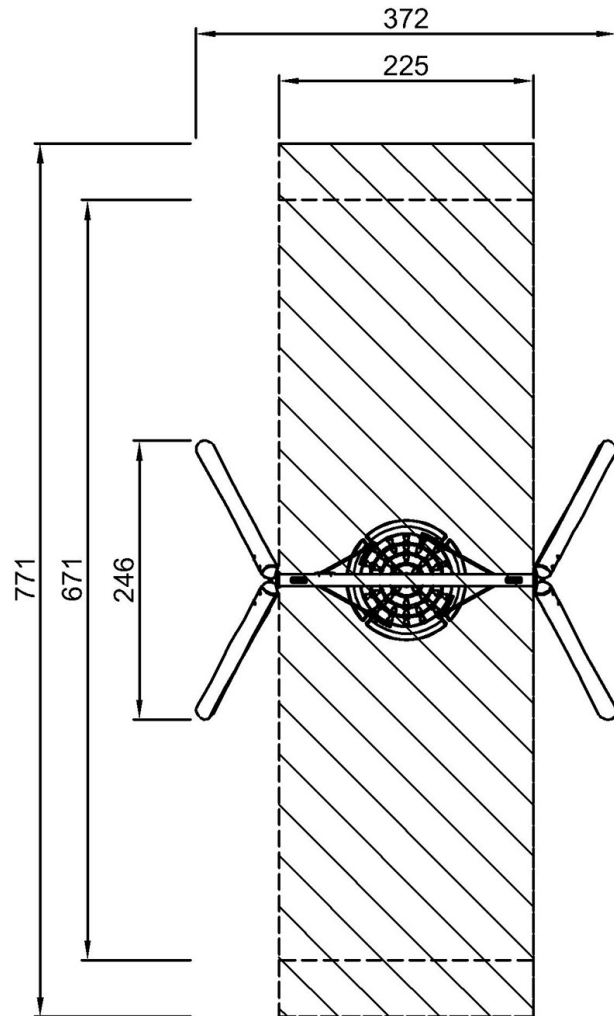


Columpio con asiento nido

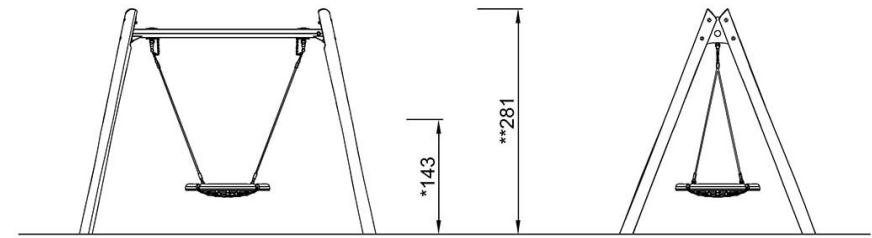
NRO918

* Altura Máx. de caída | ** Altura total | *** Área de seguridad

* Altura Máx. de caída | ** Altura total



NRO918
*143cm
**281cm
***17.4m²



NRO918

[Haga clic para ver VISTA SUPERIOR](#)

[Haga clic para ver VISTA LATERAL](#)