

Stort lektorn med brandmansstång

PCM100221

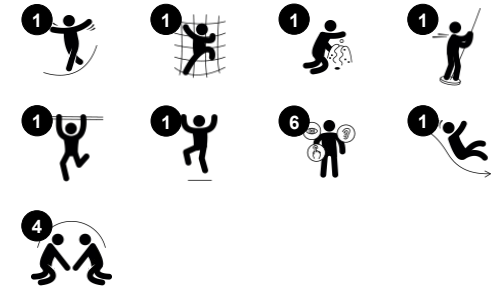
KOMPANI
Let's play



Artikelnr. PCM100221-0902

Generell produktinformation

Dimension LxWxH	224x370x251 cm
Åldersgrupp	2+
Kapacitet (användare)	11
Färgalternativ	



Det här stora lektornet med brandmansstång uppmuntrar aktiv fysisk lek. Den lutande klätterväggen är en åldersanpassad utmaning som leder barnen upp till den förhöjda plattformen. Brandmansstången erbjuder sedan en spännande åktur ner till marken igen, som samtidigt tränar musklerna i överkroppen. Rutschbanan är en mildare, men fortfarande

vild, åktur ner till marken. Att sitta upp och rutscha ner tränar bålmskler och balans. Lektornet har bubblfönster som både ger en lustig utsikt över lekplatsen och förvränger ljud/röster. På marknivå finns ett fint bord att umgås och mötas vid.

Stort lektorn med brandmansstång

PCM100221

KOMPAN
Let's play



Fönsterbubbla

Socioemotionell: social interaktion mellan ut- och insida. **Kognitiv:** förvränger ljudet av rösten och utvecklar logiskt tänkande.



Brandmansstång

Fysisk: koordination, arm- och magmuskler främjas. Att landa stärker bentätheten som särskilt utvecklas i tidig barndom. **Socioemotionell:** turordning och att ta risker. **Kognitiv:** små barn utvecklar förståelse för rum, fart och avstånd när de glider ner fort.



Bänk

Socioemotionell: en fin mötesplats att dela upplevelsen från båda sidor, vilket skapar ett socialt scenario där kommunikation och samarbete uppmuntras.



Rutsch

Fysisk: att rutscha utvecklar rumsuppfattning och sinne för balans. Att sitta upp och åka ner tränar magmuskler. **Socioemotionell:** empati utvecklas genom att turas om. **Kognitiv:** små barn utvecklar förståelse för rum, fart och avstånd när de rutschar ner fort.



Rörstege

Fysisk: kors-koordination och koordination mellan hand & öga. Att klättra utvecklar också ben- och armmuskler. **Socioemotionell:** förmåga att turas om och samarbeta.

Stort lektorn med brandmansstång

PCM100221

KOMPAN
Let's play



Paneler av 19 mm EcoCore™. EcoCore™ är ett mycket hållbart, miljövänligt material som inte bara är återvinningsbart efter användning, utan också består av material som tillverkats av +95% återvunnet material från livsmedelsförpackningar.



Huvudstolpar med fötter i varmförzinkat stål finns i olika material: Stolpar av tryckimpregnerad furu. Förzinkade på in- och utsidan med pulverlackerad toppfinish av stålstolpar. Blyfri aluminium med färganodiserad toppfinish. Greenline TexMade-stolpar av 95% återvunnet PE- och textilavfall efter konsument.



Alla golv bärs upp av unikt utformade aluminiumprofiler med låg kolhalt och flera fästalternativ. De gråfärgade gjutna golven är tillverkade av 75% PP-material från konsumentavfall med ett halkfritt mönster och en strukturerad yta.



Rutschkanorna kan väljas i sex olika färger och tre olika material: Raka eller böjda formgjutna PE-slides i ett stycke, tillverkade av 33% återvunnet post-consumer återvunnet material i olika färger. Kombinerade EcoCore™-sidor och rostfritt stål. Helt rostfritt stål i ett enda stycke för mer vandalismskyddade lösningar.



Elementen i rostfritt stål är tillverkade av högkvalitativt stål. Stålet rengörs efter tillverkning för att säkerställa en jämn och ren glidyta.



KOMPAN GreenLine-versionerna är designade med ultimata miljövänliga material med lägsta möjliga CO2e-utsläppsfaktor, t.ex. EcoCore™-paneler som består av +95% återvunnet marint avfall.

Artikelnr. PCM100221-0902

Installationsinformation

Max. fallhöjd	118 cm
Säkerhetsområde	25,4 m ²
Total installationstid	12,2
Grävdjup (volym)	0,33 m ³
Betong (volym)	0,00 m ³
Stolpdjup (standard)	85 cm
Fraktvikt	399 kg
Förankring	Nedgrävning ✓
	Ytmontering ✓
	g

Information om garanti

EcoCore HDPE	Livstidsgaranti
PE-rutsch	10 år
Stolpar	10 år
PP-plattformar	10 år
Reservdelar garanterade	10 år



Hållbarhetsdata

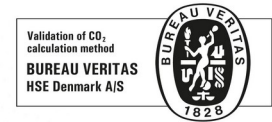
PCM100221



Cradle to Gate A1-A3	Total CO ₂ -utsläpp	CO ₂ e per kg	Återvunna material
	kg CO ₂ e	kg CO ₂ e/kg	%
PCM100221-0951	452,13	1,40	75,00
PCM100221-0902	617,20	2,16	62,21

Det övergripande ramverket som tillämpas för dessa faktorer är miljövarudeklarationen (EPD, Environmental Product Declaration), som kvantifierar "miljöinformation om produktens livscykel och möjliggör jämförelser av produkter som uppfyller samma funktion" (ISO, 2006). Denna struktur följer här och använder en livscykelanalys för hela produktstadiet från råmaterial till färdig produkt (A1-A3).

Kompan A/S
C.F. Tietgens Boulevard 32C
DK-5220 Odense SØ
Denmark



Verification of CO₂ calculation of: Play systems



Data version no. 2023-10-05

The CO₂ calculation and data are in compliance with the principles of a carbon footprint impact according to the GHG protocol (Greenhouse Gas Protocol), Scope 3, cradle to gate related to all individual components in the product category: "Play systems" represented by item no.: PCM200321-0950.

(Scope 3 emissions include emission sources in the upstream and downstream value chain).

Date: 30. October 2023 | Valid until: 30. October 2025

Verified by:

Julie Marie Vejsgaard Larsen, LCA & EPD Consultant

Verification based on report: Validation of CO₂ calculation of 9 categories of Kompan product line, version 1.0, prepared by: Bureau Veritas HSE, Denmark: Julie M. V. Larsen.

Publication date: 30. October 2023

By Bureau Veritas HSE
www.bureauveritas.dk
+45 7731 1000

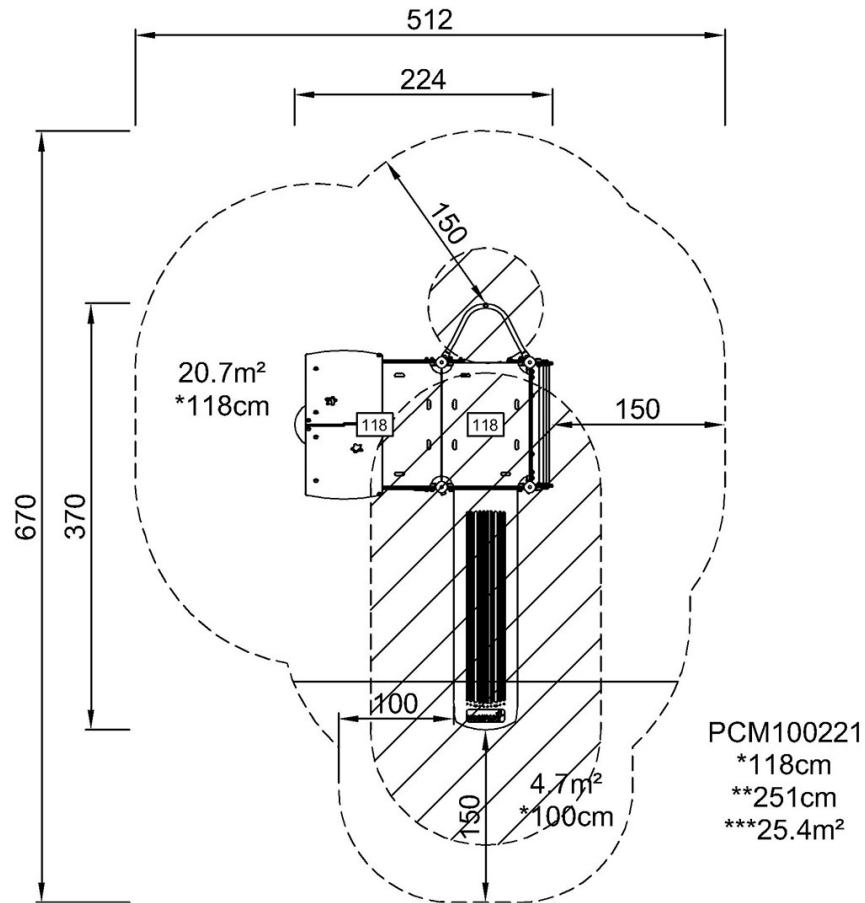


Stort lektorn med brandmansstång

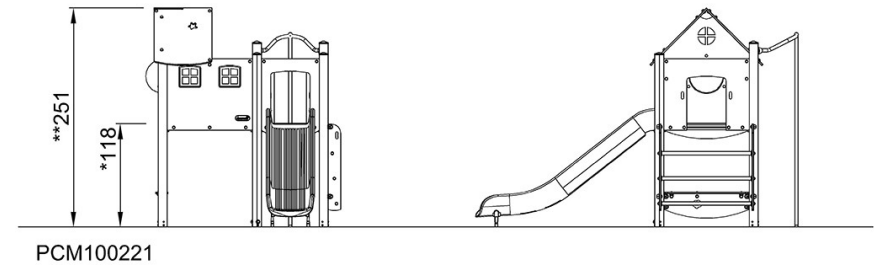
PCM100221

* Max fallhöjd | ** Totalhöjd | *** Säkerhetsyta

* Max fallhöjd | ** Totalhöjd



[Klicka för att se TOP VIEW](#)



[Klicka för att se SIDE VIEW](#)