

Castle Gatehouse

PCM201721

KOMPAN
Let's play



The Castle Gatehouse will attract young children to play actively, using their motor skills to climb to the top, navigate the nets, and slide or glide to the ground. The two access points vary in difficulty: the stairs provides an age-appropriate access to the tower and helps to develop skills at climbing stairs, an important everyday task. The inclined net climb is higher

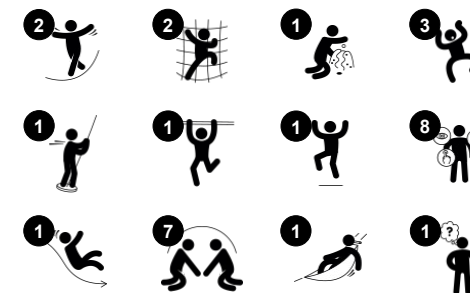
and takes more concentration, stimulating proprioception and cross-coordination. These are fundamental for navigating the world securely. The open, inclined bridge is a true challenge, training balance skills and the sense of space. A slide or fireman's pole lead back to ground level. Sliding trains the sense of balance and the posture, both great for body

confidence. The fine dramatic play area with treasure chest and bench under the tower invites social interaction and stimulates language development.

产品编号 PCM201721-0901

产品信息概览

长宽高尺寸	350x335x410 cm
适用年龄段	2+
容纳人数	16
颜色选择	●



Castle Gatehouse

PCM201721



Cannon

认知能力：大炮设定了一个具体的主题，从而激发了戏剧性游戏。戏剧游戏有助于提高语言和沟通能力。



Fireman's pole

身体素质：当下降时，协调得到支持，同时也锻炼了手臂和核心肌肉。着地时会增强骨密度，这对于儿童早期生活中的骨骼建设至关重要。
社交情感：训练轮流意识和风险意识。



攀爬网

身体素质：培养体力和身体交叉协调能力，促进左右脑协调，这对其他技能（如阅读能力）至关重要。



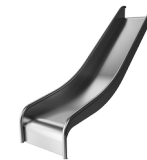
Treasure box

认知能力：物体永久性：隐藏物体并再次找到它们。激发空间探索和戏剧游戏，激发对话。



Net bridge, inclined

身体素质：walking the open net up or downwards develops balance, spatial awareness and cross coordination. **社交情感：**与儿童互动、社交，培养合作意识与同理心。



滑梯

身体素质：玩滑梯可以培养空间感和平衡感。此外，在直立向下坐时，核心肌肉也能得到锻炼。 **社交情感：**轮流玩耍时可激发同理心。



带窗帘的窗户

身体素质：tactile stimulation supports sensory skills, when children explore characteristics of the materials. **社交情感：**social interaction between inside and outside, supporting turn-taking and cooperation. **认知能力：**understanding object permanence when playing, e.g. peek-a-boo. Dramatic play support, encouraging language skills. **创造力：**留下印记，决定如何摆放窗帘。

Castle Gatehouse

PCM201721



19 毫米 EcoCore™ 面板。EcoCore™ 是一种高度耐用、环保的材料，不仅在使用后可回收利用，而且还包含由 100 % 食品包装可循环材料制成的芯。



具有热浸镀锌钢脚的主立柱有不同的材料可供选择：压力浸渍松木立柱；在内外外部进行了预镀锌处理，顶部涂有粉末涂层的钢柱；无铅铝，表面阳极氧化处理。



所有平台底板均由独特设计的低碳铝型材支撑，并具有多种加配选择。灰色模制平台底板由 75% 消费后的海洋可循环 PP 材料制成，具有防滑图案和表面纹理。

产品编号 PCM201721-0901

安装信息

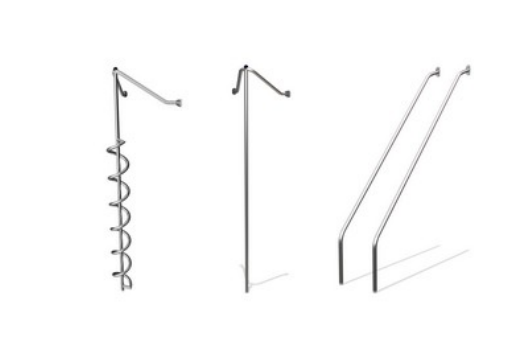
最大跌落高度	118 cm
安全面积	30.9 m ²
安装总时长	18.0
开挖量	1.12 m ³
混凝土使用量	0.38 m ³
标准入地深度	90 cm
运输重量	527 kg
固定选项	入地 ✓ 地表 ✓

质保信息

EcoCore HDPE	终身质保
立柱	10 年
PP 板	10 年
绳网	10 年
承保零部件	10 年



可以选择不同材质和颜色的滑梯：黄色或灰色的直形或弧形 PE 滑梯；一体式设计中的全不锈钢，提供更多的防破坏解决方案。



不锈钢游戏活动部件由优质不锈钢制成。在制造后使用酸洗工艺对钢进行清洁，以确保光滑和清洁的顺滑表面。



网和绳索由防紫外线的 PA 制成，并带有内部钢缆增强件。钢丝绳经过感应处理，以在钢丝绳和钢丝绳之间建立牢固的连接，从而导致良好的耐磨性。



Sustainability Data

PCM201721



从原材料到成品

CO₂ 排放总量

kg CO₂e

CO₂ 排放量 / 千克

kg CO₂e/kg

回收的原料

%

PCM201721-0901

768.19

2.06

62.75

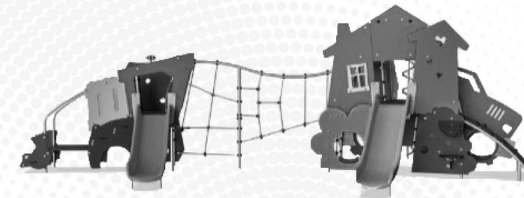
这些因素采用的总体框架为环保产品声明 (EPD), 该声明可量化“产品生命周期的环保信息, 并对相同功能的产品进行对比”(ISO, 2006)。在遵循该框架的同时, 对从原材料到制造的整个产品阶段 (A1-A3) 应用生命周期评估法。

Kompan A/S

C.F. Tietgens Boulevard 32C
DK-5220 Odense SØ
Denmark



Verification of CO₂ calculation of: Themed play systems



Data version no. 2023-10-05

The CO₂ calculation and data are in compliance with the principles of a carbon footprint impact according to the GHG protocol (Greenhouse Gas Protocol), Scope 3, cradle to gate related to all individual components in the product category: "Themed play systems" represented by item no.: MSC641100-3717P.

(Scope 3 emissions include emission sources in the upstream and downstream value chain).

Date: 30. October 2023 | Valid until: 30. October 2025

Verified by:

Julie Marie Vejsgaard Larsen, LCA & EPD Consultant

Verification based on report: Validation of CO₂ calculation of 9 categories of Kompan product line, version 1.0, prepared by: Bureau Veritas HSE, Denmark: Julie M. V. Larsen.

Publication date: 30. October 2023

By Bureau Veritas HSE
www.bureauveritas.dk
+45 7731 1000

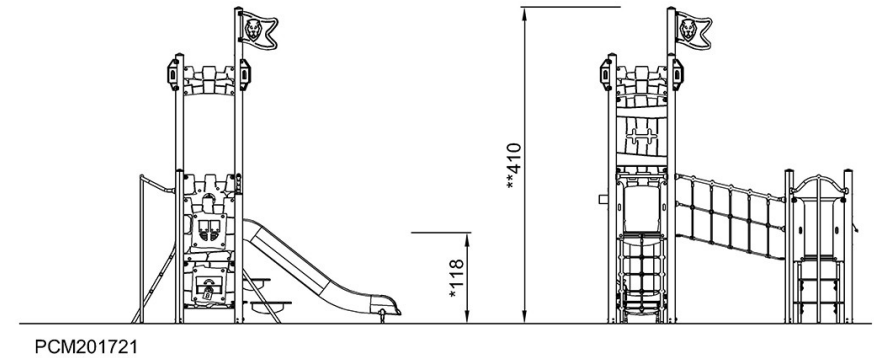
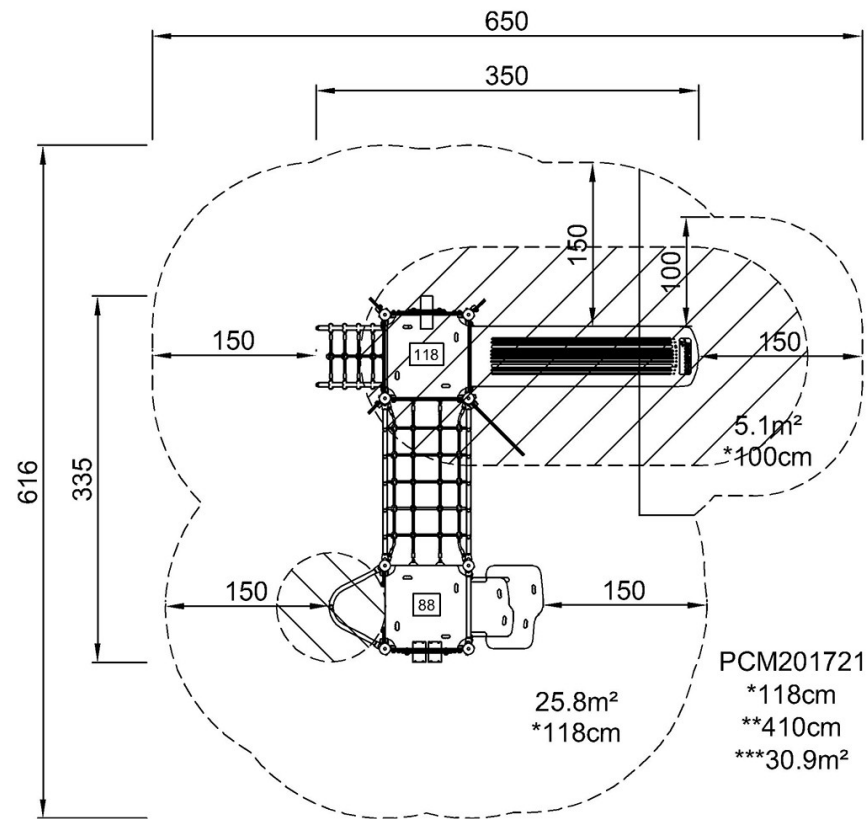


Castle Gatehouse

PCM201721

最大跌落高度 | 总高度 | 安全区域

最大跌落高度 | 总高度



[点击查看俯视图](#)

[点击查看侧面图](#)