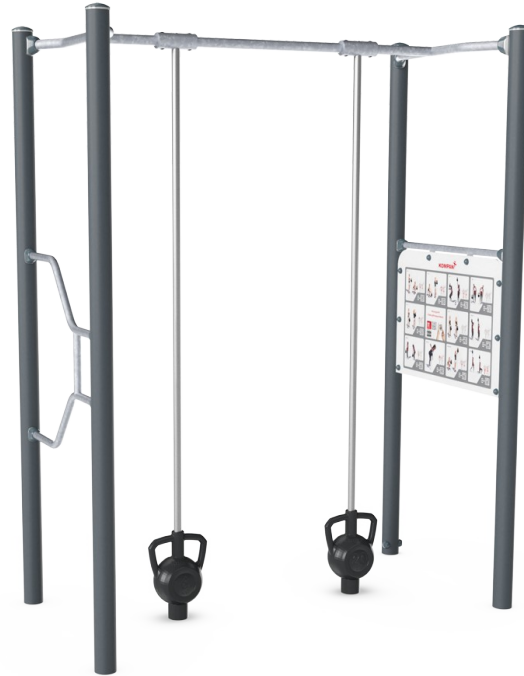


# Magnetic Bells Compact

FAZ108

**KOMPAN**  
Let's play



Inovativní magnetický brzdňý systém umožňuje uživateli zvýšit odpor zvýšením rychlosti pohybu. Patentovaný systém funguje také jako brzda - když někdo upustí magnetické závaží, a výrazně sníží náraz. Možnost volby mezi lehkou, střední a těžkou tréninkovou zátěží nabízí škálovatelný trénink a dělá z magnetického závaží dostupné zařízení pro

trénované i netréované. Magnetické závaží se volně pohybuje nahoru a dolů a může se otáčet o 360°. To uživatelům umožňuje provádět cviky, které jsou velmi podobné cvičení s medicinbaly a kettlebell. Magnetické závaží se dodává se třemi různými hmotnostmi 6, 9 a 12 kg.

Položka č. FAZ10800-0900

## Obecné informace o produktu

Rozměry DxŠxV 227x119x291 cm  
Věková skupina 13+  
Kapacita (uživatelé) 2  
Možnosti barev



Více najdete v aplikaci KOMPAN Fit



Údaje se mohou změnit bez předchozího upozornění.

# Magnetic Bells Compact

FAZ108



Fitness produkty KOMPAN jsou standardně dostupné v oranžové, RAL2010 a šedé, RAL7012. Všechny ostatní barvy RAL jsou k dispozici na vyžádání. Vždy bude možné sladit se s okolím nebo barevným tématem!



Sloupky jsou vyrobeny z Ø101.6 x 2mm předem pozinkované uhlíkové oceli, která je práškově lakovaná, což je skvělá ochrana pro všechny podmínky.



The Sign is made from a 15mm Polycarbonate and supported by Ø38.2mm top bar. This is an extremely solid assembly which provides great structural stability. The sign shows the 11 main exercises and has a QR code which refers users to the Kompan Fit APP that offers extended support on exercises and training.

Položka č. FAZ10800-0900	
Informace o instalaci	
Maximální výška pádu	0 cm
Bezpečnostní povrchová plocha	6,1 m <sup>2</sup>
Celková doba instalace	5,0
Objem výkopu	0,36 m <sup>3</sup>
Objem betonu	0,17 m <sup>3</sup>
Hloubka základu (standard)	90 cm
Hmotnost dodávky	329 kg
Možnosti ukotvení	V zemi ✓ Na povrchu ✓
Informace o záruce	
Potažené ocelové díly	10 let
Pohyblivé části	2 roky
Komponenty z PUR	10 let
Značky	10 let
Zaručené náhradní díly	10 let



Jedinečně navržené Magnetické závaží jsou vyrobeny z PUR a zesíleného hliníkového ocelového rámu, který zajišťuje silný design. Ergonomicky tvarované rukojeti zaručují dobrý a příjemný úchop pro všechny uživatele.



Používané magnety jsou neodymové magnety s vysokou pevností. Magnetické záření je pod přísnou kontrolou, úroveň záření nikdy nepřesahuje 5 Gauss (0,5 mT), což je činí naprosto bezpečné pro použití jako tréninková pomůcka.



Tyče určené pro cvičení jsou vyrobeny z pozinkované oceli o Ø48mm. Průměr těchto tyčí poskytuje dobrou oporu, když se dělají kliky nebo při cvičení na posílení trupu.



# Data o Udržitelnosti

FAZ108



Výrobní cyklus A1-A3	Celkové emise CO <sub>2</sub>	CO <sub>2</sub> e na kg	Recyklované materiály
	kg CO <sub>2</sub> e	kg CO <sub>2</sub> e/kg	%
FAZ10800-0900	653,29	3,95	40,31

Celkovým rámcem uplatňovaným pro tyto faktory je Environmentální prohlášení o produktu (EPD), které kvantifikuje „environmentální informace o životním cyklu produktu a umožňuje srovnání mezi produkty, které plní stejnou funkci“ (ISO, 2006). Řídí se vnitřním uspořádáním a uplatňuje přístup k posuzování životního cyklu po celou fázi produktu od suroviny až po dokončení výroby (A1-A3).

## Kompan A/S

C.F. Tietgens Boulevard 32C  
DK-5220 Odense SØ  
Denmark



## Verification of CO<sub>2</sub> calculation of: Fitness



Data version no. 2023-10-05

The CO<sub>2</sub> calculation and data are in compliance with the principles of a carbon footprint impact according to the GHG protocol (Greenhouse Gas Protocol), Scope 3, cradle to gate related to all individual components in the product category: "Fitness" represented by item no.: FAZ10100-0900.

(Scope 3 emissions include emission sources in the upstream and downstream value chain).

**Date: 30. October 2023 | Valid until: 30. October 2025**

Verified by:

Julie Marie Vejsgaard Larsen, LCA & EPD Consultant

Verification based on report: Validation of CO<sub>2</sub> calculation of 9 categories of Kompan product line, version 1.0, prepared by: Bureau Veritas HSE, Denmark: Julie M. V. Larsen.

**Publication date: 30. October 2023**

By Bureau Veritas HSE  
www.bureauveritas.dk  
+45 7731 1000

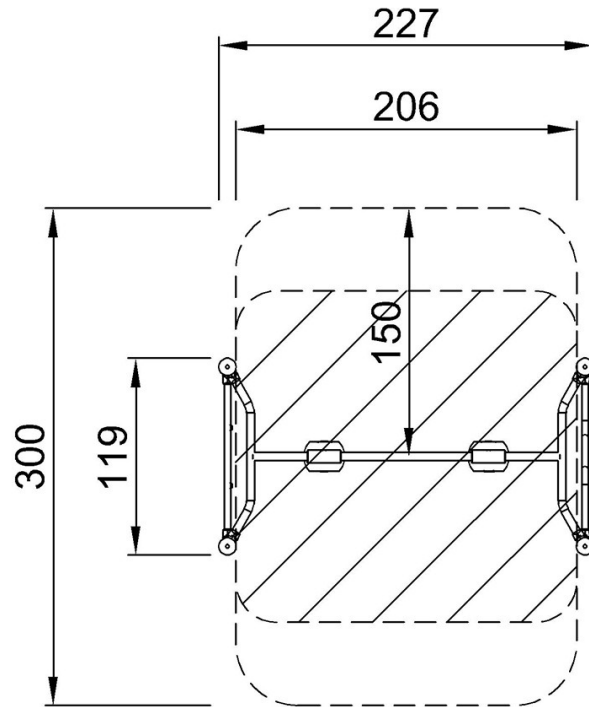


# Magnetic Bells Compact

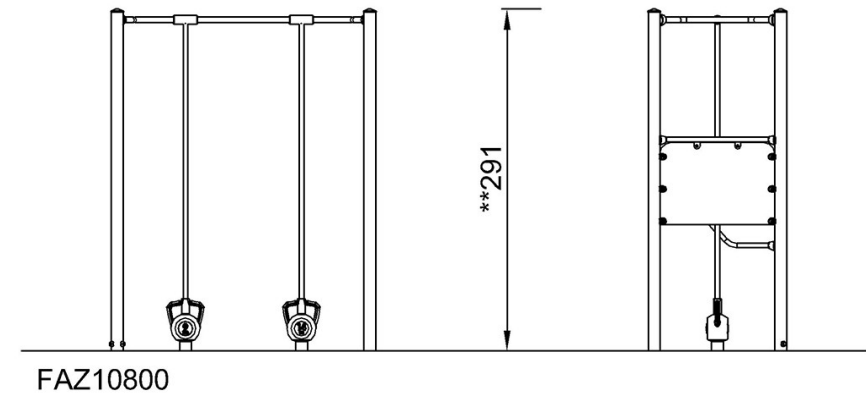
FAZ108

\* Maximální výška pádu | \*\* Celková výška | \*\*\* Bezpečnostní povrchová plocha

\* Maximální výška pádu | \*\* Celková výška



FAZ10800  
\*\*291cm  
\*\*\*6.1m<sup>2</sup>



[Kliknutím zobrazíte poměr zobrazení POHLED SHORA](#)

[Kliknutím zobrazíte poměr stran BOČNÍ POHLED](#)