

Double Turbo Challenge

FSW212

KOMPAN
Let's play



产品编号 FSW21200-0900

产品信息概览

长宽高尺寸	443x119x270 cm
适用年龄段	13+
容纳人数	3
颜色选择	



查看 KOMPAN Fit 健身应用程序了解更多信息



Turbo Challenge 是所有障碍训练中最动感、最刺激的项目。要以最佳方式完成这项运动，需要综合运用技巧、时机、节奏和身体交叉协调能力。Turbo Challenge 宽而高，确保任何人都能悬挂并自由移动。为了确保每个人都能接触到上方的圆环，下方设置有 4 个不同高度的踏板。为了提升用户在上方摆动的体验感，这 4 个圆环以 5 度角安装。

Double Turbo Challenge

FSW212



立柱由 $\text{Ø}101.6 \times 2\text{mm}$ 制成，预镀锌碳钢，粉末涂层，可在所有情况下提供出色的保护。



连接器是由压铸铝，适合户外环境和高频率使用。连接的螺丝是不锈钢的，并由锌垫圈保护。



台阶由挤压铝制成，表面防滑。铝具有很高的耐腐蚀性，保证了产品的耐久性。台阶安装在 34.7cm 和 54.7cm 的高度上，这样可以方便地到达顶部活动区域。

产品编号 FSW21200-0900

安装信息

最大跌落高度	125 cm
安全面积	27.0 m ²
安装总时长	5.1
开挖量	0.17 m ³
混凝土使用量	0.09 m ³
标准入地深度	90 cm
运输重量	274 kg
固定选项	入地 ✓ 地表 ✓

质保信息

轴承构造	5 年
镀锌钢结构	终身质保
立柱	10 年
承保零部件	10 年
轮子	10 年



所有的 KOMPAN 健身产品都符合 ASTM F3101 & EN16630 户外健身标准。静态测试通过在 78 公斤的指定负载上增加动态因素和安全因素。设备为单人提供 420 公斤的承载力。



信息指示牌是由 PA6(聚酰胺)制成，显示相关练习和二维码。当扫描二维码时，会链接到运动的动画演示，并提供下载 KOMPAN sport & fitness 应用程序的途径，该应用程序将提供大量的运动和锻炼。

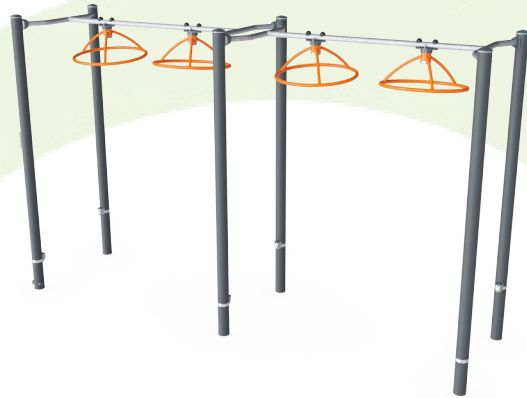


KOMPAN 健身产品的标准可在橙色 RAL2010 和灰色 RAL7012 中选择。所有其他 RAL 颜色都可按需选择，以匹配周边的环境或颜色主题！



Sustainability Data

FSW212



从原材料到成品	CO ₂ 排放总量	CO ₂ 排放量 / 千克	回收的原料
	kg CO ₂ e	kg CO ₂ e/kg	%
FSW21200-0900	609.61	3.32	48.63

这些因素采用的总体框架为环保产品声明 (EPD), 该声明可量化“产品生命周期的环保信息, 并对相同功能的产品进行对比” (ISO, 2006)。在遵循该框架的同时, 对从原材料到制造的整个产品阶段 (A1-A3) 应用生命周期评估法。

Kompan A/S
C.F. Tietgens Boulevard 32C
DK-5220 Odense SØ
Denmark



Verification of CO₂ calculation of: Fitness



Data version no. 2023-10-05

The CO₂ calculation and data are in compliance with the principles of a carbon footprint impact according to the GHG protocol (Greenhouse Gas Protocol), Scope 3, cradle to gate related to all individual components in the product category: "Fitness" represented by item no.: FAZ10100-0900.

(Scope 3 emissions include emission sources in the upstream and downstream value chain).

Date: 30. October 2023 | Valid until: 30. October 2025

Verified by:

Julie Marie Vejsgaard Larsen, LCA & EPD Consultant

Verification based on report: Validation of CO₂ calculation of 9 categories of Kompan product line, version 1.0, prepared by: Bureau Veritas HSE, Denmark: Julie M. V. Larsen.

Publication date: 30. October 2023

By Bureau Veritas HSE
www.bureauveritas.dk
+45 7731 1000

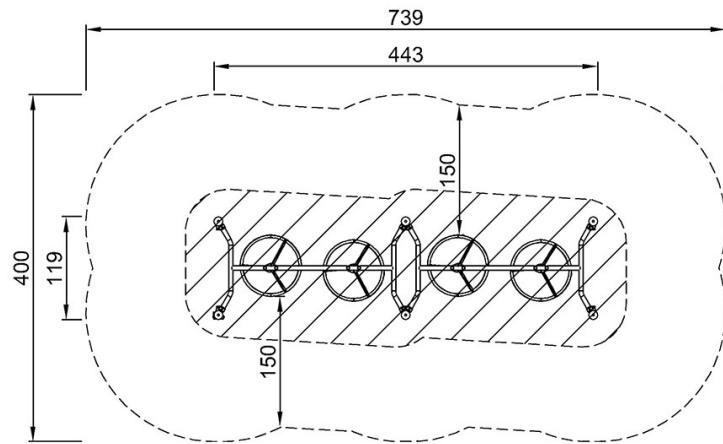


Double Turbo Challenge

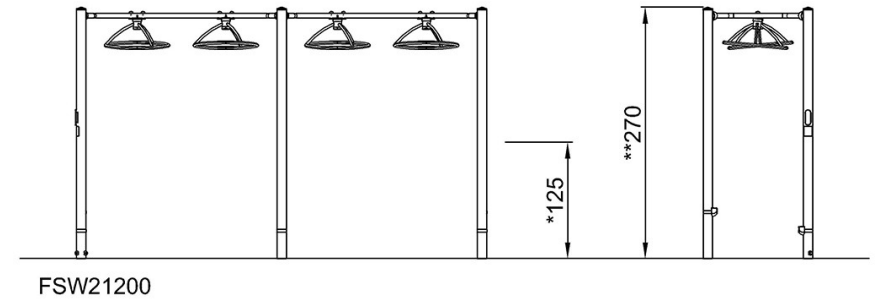
FSW212

最大跌落高度 | 总高度 | 安全区域

最大跌落高度 | 总高度



FSW21200
*125cm
**270cm
***27m²



[点击查看俯视图](#)

[点击查看侧面图](#)