

Spielturm mit Doppelschaukel

PCM110721

KOMPAN
Let's play



Produktnummer PCM110721-0902

Allgemeine Produktinformation

Maße L x B x H	785x500x412 cm
Empfohlenes Alter	4+
Spielkapazität (Nutzer)	12
Farbauswahl	



Die Spielanlage mit Doppelschaukel bietet den Kindern viel Platz, um sich daran auszutoben. Die Doppelschaukel ermöglicht, dass zwei Kinder nebeneinander schaukeln. Hinaufklettern können die Kinder an einer Stufenleiter, um auf die Plattform zu gelangen. Sie können dann entweder die klassische Edelstahlrutsche oder die Barrenrutsche

verwenden, um wieder auf den Boden zu kommen.



Spielturm mit Doppelschaukel

PCM110721



Rutsche

Physisch: rutschen fördert das räumliche Bewusstsein und den Gleichgewichtssinn. Ausserdem wird die Rumpfmuskulatur trainiert, wenn man aufrecht sitzt und hinunterrutscht. **Sozial-Emotional:** empathie wird durch Abwechslern entwickelt.



Rohrleiter

Physisch: beim Klettern auf der Leiter wird die Bein- und die Auge-Hand-Koordination der Kinder gefördert. Das Klettern stärkt auch die Bein- und Armmuskulatur. **Sozial-Emotional:** die Kinder lernen, wie man sich abwechselt und zusammenarbeitet.



Anzeigetafel

Sozial-Emotional: die Teams haben jeweils einen Knopf, um Runden, Siege usw. zu messen. Die Knöpfe unterstützen Kooperation und Teamarbeit. **Kognitiv:** zählen und Registrieren fördert Fähigkeiten wie logisches Denken und das Bilden von Reihenfolgen.



Kletterelement mit Rohr

Physisch: fördert die Kreuzkoordination, die Propriozeption und das Raumgefühl. Die Bein- und Rumpfmuskulatur wird intensiv beansprucht. Die Oberkörpermuskulatur wird trainiert, wenn sich die Kinder nach oben ziehen. **Sozial-Emotional:** das Abwechslern und die Einschätzung des eigenen Könnens werden trainiert.



Tic-tac-toe Spieltafel

Sozial-Emotional: fördert die Kommunikation und das Abwechslern untereinander. **Kognitiv:** verbessert das Verständnis für Regeln und das strategische Denken. **Kreativ:** hinterlassen einer Spur, indem die Drehtöpfe verstellt werden.



Zwei einzelne Schaukelsitze

Physisch: Schult Gleichgewicht, Koordination und räumliches Vorstellungsvermögen, übt Arm-, Bein- und Rumpfmuskeln und stärkt beim Springen die Knochendichte. **Sozial-Emotional:** zusammenspielen und Rücksichtnahme werden gefördert. **Kognitiv:** Hier entwickeln jüngere Kinder Ursache-Wirkungs-Verständnis, Rhythmusgefühl und Denkvermögen. Ältere Kinder entwickeln sogar eigene Spiele mit Regeln.



Barrenrutsche

Physisch: die Koordination wird beim Abstieg unterstützt, ebenso wie die Arm- und Rumpfmuskulatur. Die Landung stärkt die Knochendichte, die in der Kindheit für das Leben aufgebaut wird. **Sozial-Emotional:** die Kinder lernen sich abzuwechselt und Risiken zu kalkulieren.

Spielturm mit Doppelschaukel

PCM110721



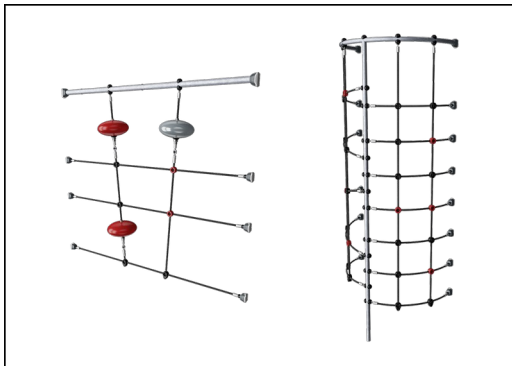
Wände aus 19 mm EcoCore™. EcoCore™ ist ein äußerst langlebiges, ressourcenschonendes Material, das nicht nur nach Gebrauch recycelbar ist, sondern auch aus Material besteht, das zu +95 % aus recyceltem Post-Consumer-Material aus Lebensmittelverpackungsabfällen hergestellt wird.



Die Rutschen können in verschiedenen Materialien und Farben gewählt werden: Gerade oder gebogene, einteilig geformte PE-Rutschen in gelber oder grauer Farbe. EcoCore™-Seiten und Edelstahl kombiniert. Vollständig rostfreier Stahl in einteiliger Ausführung für vandalismussichere Lösungen.



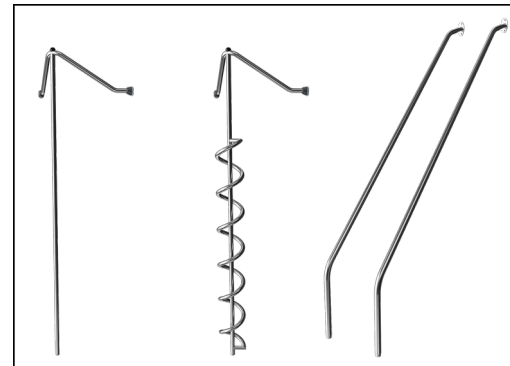
Hauptpfosten mit Verankerung aus feuerverzinktem Stahl sind in verschiedenen Materialien erhältlich: aus kesseldruckimprägniertem Kiefernholz; aus Stahl innen und außen bandverzinkt mit pulverbeschichteter Oberfläche; aus bleifreiem Aluminium mit farbig eloxierter Oberfläche; TexMade Pfosten aus 95% recyceltem PE und Textilabfällen.



Seile aus UV-stabilisierten PES-Seilsträngen mit innerer Stahlseilverstärkung. Das Polyestergerüst wird aus +95 % Post-Consumer-Materialien hergestellt und induktiv auf jede Litze aufgeschmolzen.



Alle Bodenplatten werden von einzigartig gestalteten kohlenstoffarm gefertigten Aluminiumprofilen und mehreren Befestigungen getragen. Die grau gefärbten, spritzgussgeformten Bodenplatten bestehen zu 75 % aus Post-Consumer-Abfällen (PP-Material) und haben ein rutschfestes Muster und eine strukturierte Oberfläche.



Alle metallischen Bauteile bestehen aus hochwertigem, rostfreiem Edelstahl. Der Stahl wurde in einem Beizprozess nach der Fertigstellung gereinigt, um für eine glatte und saubere Gleitoberfläche zu sorgen.

Produktnummer PCM110721-0902

Montage-Information

Max. freie Fallhöhe	239 cm
Fläche des Fallraums	58,3 m ²
Gesamt-Montagezeit	16,0
Erforderlicher Erdaushub (circa)	1,01 m ³
Betonbedarf (circa)	0,04 m ³
Fundamenttiefe (Standard)	85 cm
Versandgewicht	569 kg
Verankerungsoptionen	TV ✓ OFM ✓

Garantie-Information

EcoCore HDPE	Lebenslang
Pfosten	10 Jahre
Seile & Netze	10 Jahre
Ersatzteilgarantie	10 Jahre
Edelstahl-Bestandteile	Lebenslang



Umweltdaten

PCM110721



Von der Wiege bis zum Werkstor („cradle to gate“) (A1–A3)

CO ₂ -Emissionen gesamt	CO ₂ e pro kg	Recycelte Materialien
kg CO ₂ e	kg CO ₂ e pro kg	%

PCM110721-0902	1.140,80	2,64	54,57
----------------	----------	------	-------

Den allgemeinen Rahmen für diese Faktoren bilden die Umweltproduktdeklarationen (EPDs). Mithilfe dieser Grundregeln können die Umweltinformationen über den Lebenszyklus eines Produkts hinweg quantifiziert und Vergleiche zwischen Produkten, die dieselbe Funktion erfüllen, angestellt werden (vgl. ISO, 2006). Diese Struktur wird hier befolgt. Der Ansatz zur Lebenszyklusbewertung wird dabei auf die gesamte Herstellungsphase – vom Rohstoff bis zur Herstellung (A1–A3) – angewendet.

Kompan A/S

C.F. Tietgens Boulevard 32C
DK-5220 Odense SØ
Denmark



Verification of CO₂ calculation of: Play systems



Data version no. 2023-10-05

The CO₂ calculation and data are in compliance with the principles of a carbon footprint impact according to the GHG protocol (Greenhouse Gas Protocol), Scope 3, cradle to gate related to all individual components in the product category: "Play systems" represented by item no.: PCM200321-0950.

(Scope 3 emissions include emission sources in the upstream and downstream value chain).

Date: 30. October 2023 | Valid until: 30. October 2025

Verified by:

Julie Marie Vejsgaard Larsen, LCA & EPD Consultant

Verification based on report: Validation of CO₂ calculation of 9 categories of Kompan product line, version 1.0, prepared by: Bureau Veritas HSE, Denmark: Julie M. V. Larsen.

Publication date: 30. October 2023

By Bureau Veritas HSE
www.bureauveritas.dk
+45 7731 1000

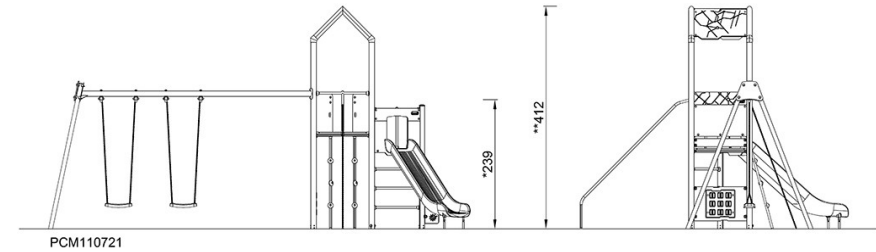
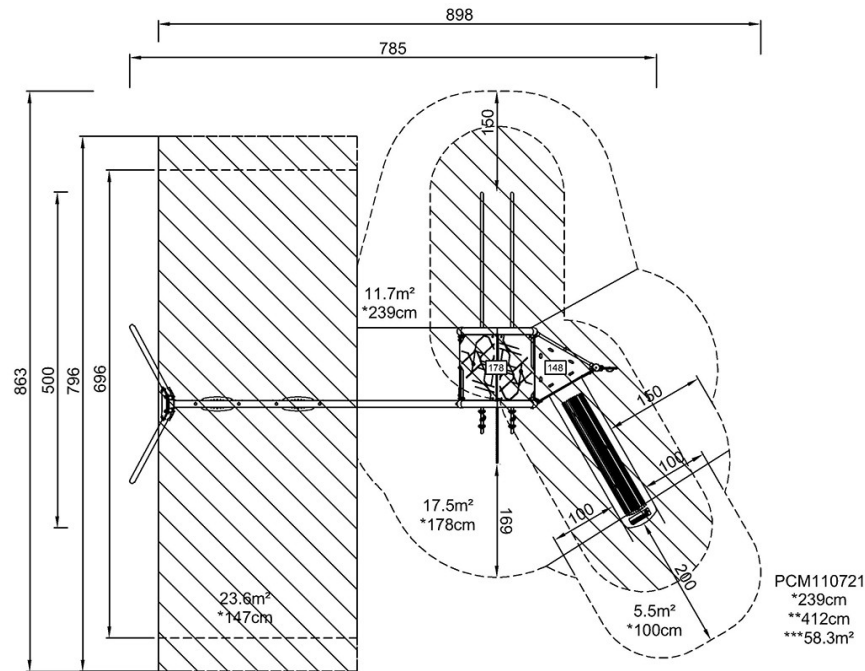


Spielturm mit Doppelschaukel

PCM110721

* Max freie Fallhöhe | ** Gesamthöhe | *** Fläche des Fallraums

* Max freie Fallhöhe | ** Gesamthöhe



[Klicken Sie hier, um die DRAUFSICHT anzuzeigen](#)

[Klicken Sie hier, um die SEITENANSICHT anzuzeigen](#)