

Fugleredesete Ø100 Tau H:2,5m. SS kjetting - Sort

SW990101

KOMPAN
Let's play

Produktnummer SW990101-03

Produktinformasjon

Mål LxBxH	192x106x0 cm
Aldersgruppe	2+
Antall brukere	6
Fargevalg	  



Det grønne, glatte tauasetet er en enormt innbydende lekeaktivitet. De myke støtfangerne gjør dette til et veldig behagelig opplevelse, som er lett og behagelig å skyve og bruke. Det lette setet ønsker brukere i alle aldre og evner velkommen, og gjerne flere på en gang, både liggende, stående eller sittende, noe som får barn til å vende tilbake for mer lek

igjen og igjen. Hullene i overflaten gjør det enda enklere å holde seg fast. Fugleredesetet stimulerer barnas motoriske ferdigheter, som balanse og koordinering. De trener kjernemuskulatur så vel som ben- og armmusklene når de trekker og skyver husken i bevegelse. Kurven inviterer til spennende lek og stimulerer viktige sosio-emosjonelle

ferdigheter som turtaking og samarbeid. Dette er avgjørende livsferdigheter som er morsomme å lære i lek.



Fugleredesete Ø100 Tau H:2,5m. SS kjetting - Sort

SW990101



Fugleredehuske

Fysisk: utvikler balanse, koordinasjon og romforståelse. Den svingende bevegelsen trener arm-, bein- og kjernemuskulaturen og styrker beintettheten når man hopper av.

Sosioemosjonell: det romslige setet åpner opp for mange barn som står, ligger og sitter sammen, og er inkluderende for alle.

Kognitiv: forståelse for årsak og virkning, rytme og tankeferdigheter utvikles hos yngre barn.



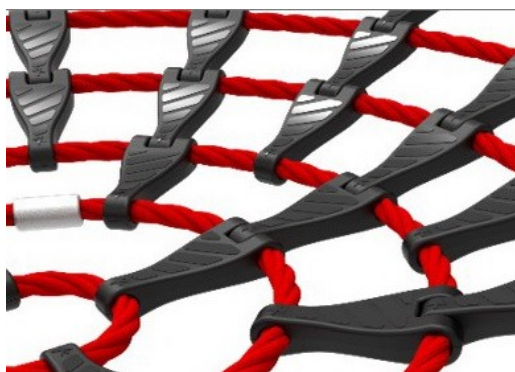
Fugleredesete Ø100 Tau H:2,5m. SS kjetting - Sort

SW990101

KOMPAN
Let's play



KOMPAN har designet fugleredesetet for å være lette i vekt og i samsvar med globale sikkerhetsstandarder. De myke støtdempere med sklisikker overflate gjør huskesetet ekstremt brukervennlig. Velg mellom en tauversjon med forsterket PA-tau eller en støpt PE-versjon. Begge utstyrt med myke gummistøtfangere.



Tauløkkene på setet er laget av enkeltflettet 16 mm PES-tau. Polyester garnet er laget av +95 % gjenbruksmaterialer og er induktivt smeltet på hver tråd. PES har høy styrke og er svært motstandsdyktig mot slitasje og UV-stråling. Tauets løkker er forbundet med nylon-koblinger (PA6).



Støtfangerne er laget med en kjerne av sterk polypropylen (PP) med et mykere ytre lag av termoplastisk gummi (TPE). De myke, støtdempende støtfangere med sklisikker overflate gjør setet ekstremt brukervennlig.

Produktnummer SW990101-03

Monteringsinformasjon

Maksimal fallhøyde	143 cm
Sikkerhetszone	17,3 m ²
Total monterings tid	0,5
Utgraving	0,00 m ³
Betong	0,00 m ³
Forankringsdybde (standard)	0 cm
Forsendingsvekt	33 kg
Forankring	

Garanti

Kjetting	10 år
PE/PP komponenter	5 år
Tau & nett	10 år
Garantert reservedeler	10 år



Kraftige svinghengere av rustfritt stål med antivridfunksjon. Hengene er festet til tverrbjelken på en sveiset brakett med to bolter. Lagrene er innebygd med silikon smøremiddel og trenger ikke ytterligere smøring.



Den øvre kjede og sikkerhetskjeden er laget av rustfritt stål av høy kvalitet for å sikre produktets holdbarhet



Tauene er laget av UV-stabilisert PA med innvendig stålkabelforsterkning. Tauet er induksjonsbehandlet for å skape en sterk forbindelse mellom stål og tau som fører til god slitestyrke.





Krybbe til port A1-A3

Totalt CO ₂ -utslipp	CO ₂ -ekvivalent per kg	Resirkuler te materialer
kg CO ₂ -ekvivalent	kg CO ₂ -ekvivalent/kg	%
157,92	5,18	24,65

Det overordnede rammeverket for disse faktorene er miljødeklarasjonen EPD (Environmental Product Declaration), som kvantifiserer «miljøinformasjon om produktets livssyklus og muliggjør sammenligninger mellom produkter som oppfyller samme funksjon» (ISO, 2006). Dette følger strukturen og anvender en livssyklusanalyse for hele produksjonsstadiet fra råvare til ferdig produksjon (A1-A3).

Kompan A/S
C.F. Tietgens Boulevard 32C
DK-5220 Odense SØ
Denmark



Verification of CO₂ calculation of: Freestanding play equipment



Data version no. 2023-10-05

The CO₂ calculation and data are in compliance with the principles of a carbon footprint impact according to the GHG protocol (Greenhouse Gas Protocol), Scope 3, cradle to gate related to all individual components in the product category: "Freestanding play equipment" represented by item no.: KSW92011-0910.

(Scope 3 emissions include emission sources in the upstream and downstream value chain).

Date: 30. October 2023 | Valid until: 30. October 2025

Verified by:

Julie Marie Vejsgaard Larsen, LCA & EPD Consultant

Verification based on report: Validation of CO₂ calculation of 9 categories of Kompan product line, version 1.0, prepared by: Bureau Veritas HSE, Denmark: Julie M. V. Larsen.

Publication date: 30. October 2023

By Bureau Veritas HSE
www.bureauveritas.dk
+45 7731 1000

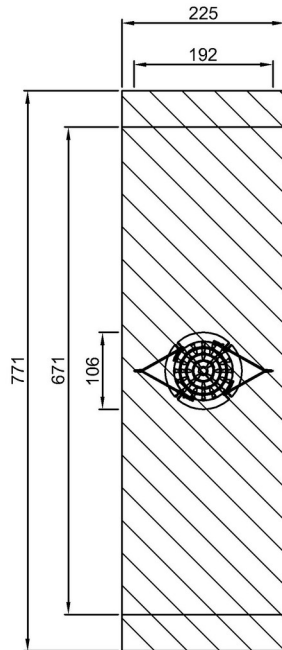


Fugleredesete Ø100 Tau H:2,5m. SS kjetting - Sort

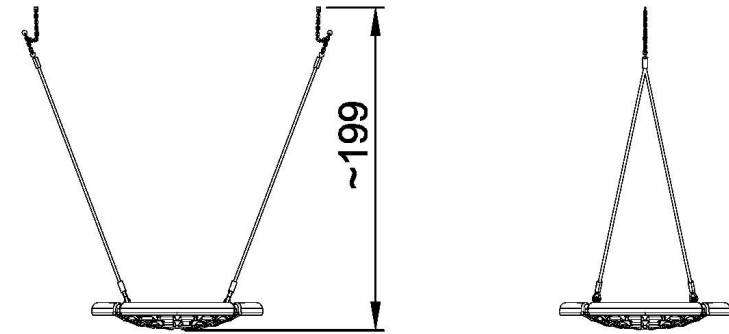
SW990101

* Maks fallhøyde | ** Total høyde | *** Sikkerhetszone

* Maks fallhøyde | ** Total høyde



SW990101
***17.3m²



SW990101
1:100

[Klikk for å se TOP VIEW](#)

[Klikk for å se SIDE VIEW](#)